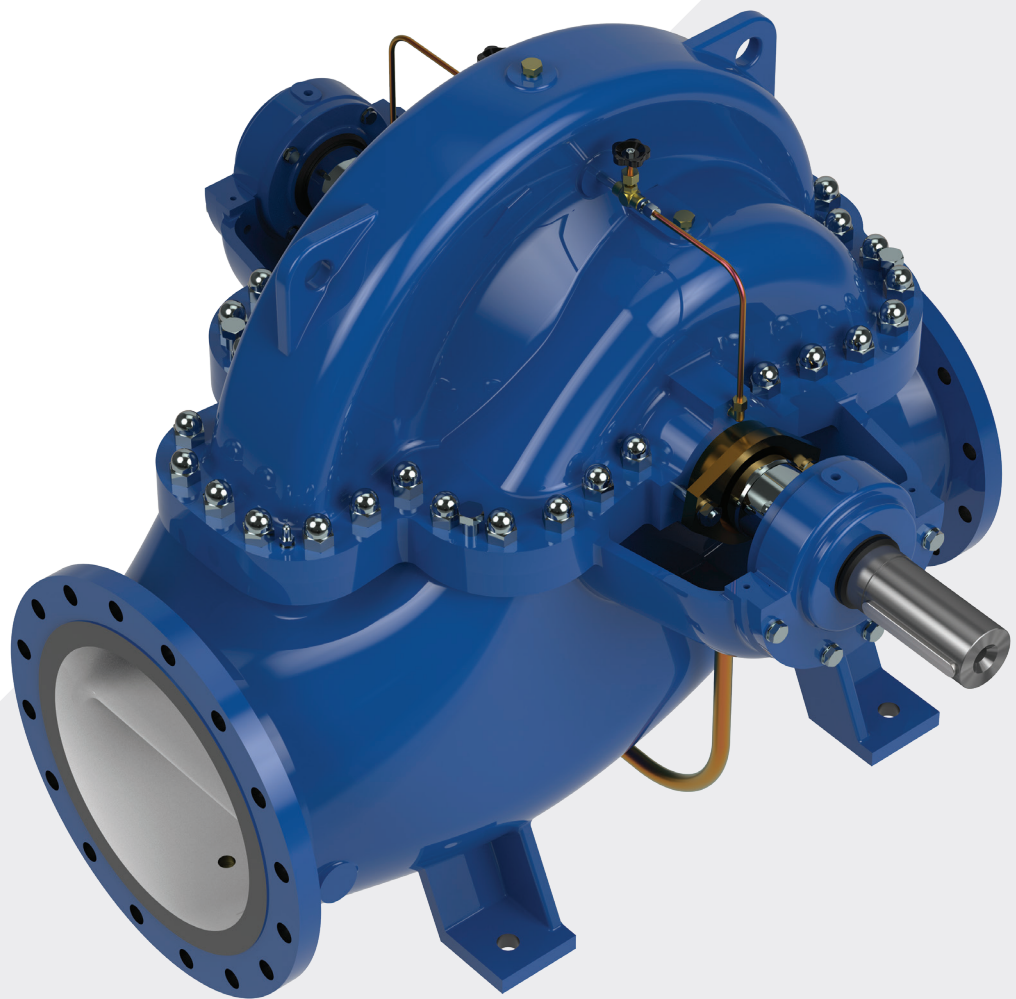


SPLIT CASE POMPEN

Model VENUS, VENUS-V



SPLIT CASE POMPEN

Een duurzame oplossing

Pentair® Fairbanks Nijhuis™ Split Case Pompen zijn de juiste keuze voor allerlei toepassingen met gemiddeld tot hoog debiet. Fairbanks Nijhuis Split Case Pompen zijn ontworpen voor een hoog rendement. Dit betekent dat de pomp superieure prestaties levert op het vlak van efficiëntie, onderhoud en voetafdruk. Het ontwerp zorgt ook voor weinig trillingen, wat de duurzaamheid sterk ten goede komt. Kortom, een Fairbanks Nijhuis Split Case Pomp is een duurzame oplossing die weinig onderhoud vereist.

Om beter aan uw specifieke eisen te voldoen, kunnen wij de pomp in allerlei leveringen materiaalsoorten. Fairbanks Nijhuis Split Case Pompen zijn verkrijgbaar in een horizontale en verticale opstelling waardoor ze flexibel te installeren zijn. Er zijn ook vele opties voor asafdichting, lagering en smering. De standaard pompserie is geschikt voor allerlei debieten en opvoerhoogtes. Maatwerkoplossingen voor debieten buiten het standaardbereik

zijn ook leverbaar.

Toepassingen:

- ◆ Infrastructuur (drinkwater, rioolwater)
- ◆ HVAC
- ◆ Scheepvaart en baggeren
- ◆ Irrigatie
- ◆ Overstromingsbeheer
- ◆ Ontziltng
- ◆ Industriewater
- ◆ Brandveiligheid

EFFICIËNTE EN DOELTREFFENDE MAATWERKOPLOSSINGEN

De beste prestaties voor uw pomptoepassing

Het systeem en de pomp moeten op elkaar afgestemd zijn voor een optimale werking van de pomp, lage bedrijfskosten en een minimale uitvaltijd. Onze afdeling Engineering kan u helpen bij het optimaliseren van uw pompsysteem. Vertrouw op meer dan een eeuw pompexpertise en -ervaring voor:

- ◆ Systeemanalyse (bijv. berekening van dynamisch verlies)
- ◆ Waterslagberekeningen
- ◆ Optimaliseren van pomp-/systeemwerking
- ◆ Pompmodeltest droogopgesteld
- ◆ Prototype test

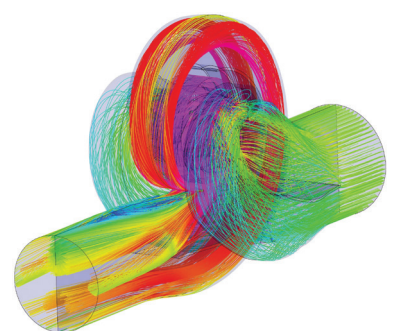
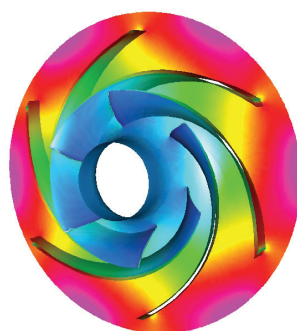
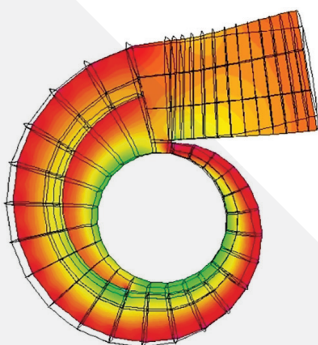
Wij kunnen onze pompontwerpen afstemmen op de eisen van elk afzonderlijk systeem, waardoor de werking van de pomp overeenkomt met die van het netwerksysteem. Dit draagt bij aan de beste algehele systeemprestaties voor uw specifieke pomptoeassing.

Profiteer van:

- ◆ Minder energieverbruik
- ◆ Lagere operationele kosten
- ◆ Langere levensduur
- ◆ Laag trillingsniveau

Met doeltreffende en efficiënte maatwerkoplossingen kunnen wij u helpen bij het behalen van uw projectdeadlines. Wijzigingen in het ontwerp kunnen gaan van kleine veranderingen, zoals een andere vorm van de waaier, tot een speciaal ontwerp voor een specifieke toepassing. Dankzij onze ruime ervaring, technische kennis en geavanceerde ontwerpprogramma's kunnen we de hydraulische prestaties van uw pomp systeem voorspellen.

Bovendien voeren we op alle ontwerpen een constructieberekening uit om de resultaten van onze prestatieberekeningen te controleren. Verificatie van het ontwerp vindt plaats in onze testfaciliteit, waar we de pompen ook op hun prestaties testen. Voor heel grote pompen testen we een schaalmodel of voeren we bij u op locatie uitgebreide metingen uit met onze gekalibreerde instrumenten. Overweeg bij de keuze van uw pompen een maatwerkoplossing als waardevolle, duurzame optie.



POMPEN MET VOORDELEN

Zeer efficiënt, duurzaam en gemakkelijk te onderhouden

Hoge efficiëntie/lage energiekosten

Het pomphuis en de waaier van de Pentair® Fairbanks Nijhuis™ Split Case Pompen zijn dusdanig geoptimaliseerd, dat ze een zo hoog mogelijk behalen. Onze geavanceerde specifieke ontwerpkenmerken geven elke pomp bovendien een groot werkbereik, zonder de cavitatiegrenzen te overschrijden.

Eenvoudig onderhoud/minimale uitvaltijd

Het gedeelde pomphuis biedt u onderhoudsgemak omdat u de bovenste helft kunt verwijderen zonder dat u de leidingaansluitingen en de motoronderdelen hoeft te demonteren. Onze Serviceafdeling biedt diverse aftersales services, waaronder diverse onderhoudsconcepten. De combinatie van ons slimme ontwerp en onze uitgebreide service verkleint de kans op stilstand van uw installatie.

Duurzaamheid/weinig trilling en lawaai

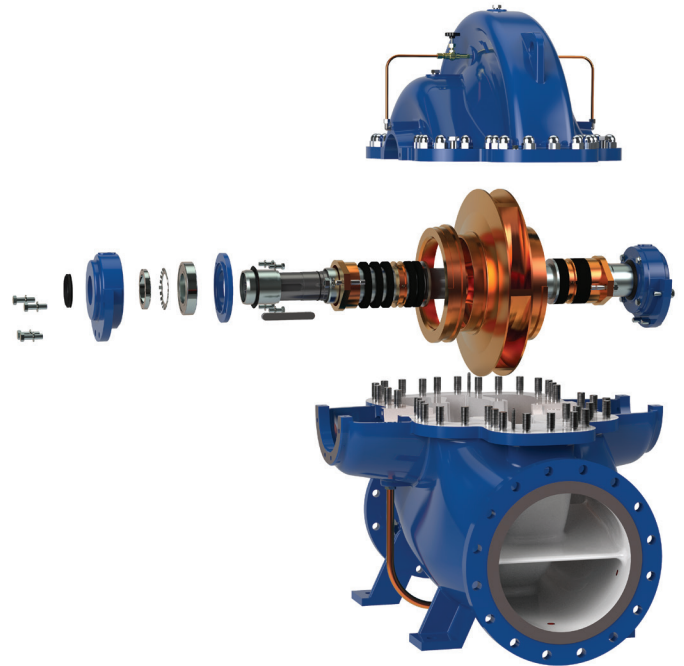
Door de tweezijdige instroming van de waaiers en de dubbele slakvorm van het pomphuis profiteren u en uw klant van een laag trillings- en geluidsniveau. Een dubbel slakkenhuis vermindert de radiaalcrachten op de lagers, wat resulteert in een langere levensduur voor lagers en afdichtingen. Op verzoek kan de waaier worden voorzien van verschoven schoepen om drukpulsaties te verlagen waardoor het trillingsniveau extreem laag wordt.

Ruime keus in materialen die aan internationale normen voldoen

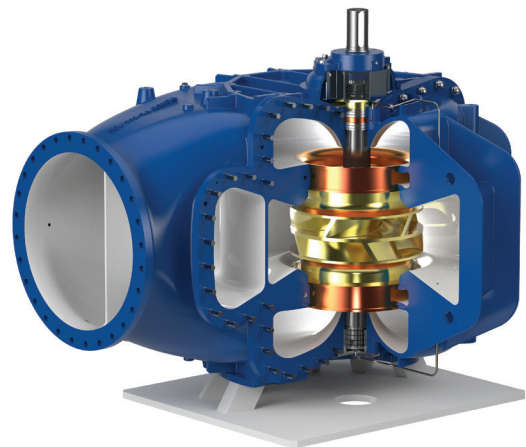
Omdat sommige toepassingen om een specifieke materiaalsoort vragen, kunt u kiezen uit diverse materiaalsoorten die voldoen aan zowel de ASTM- als de ISO-norm:

- ◆ Gietijzer
- ◆ Nodulair gietijzer
- ◆ Brons
- ◆ Aluminiumbrons
- ◆ Roestvrij staal
- ◆ (Super-)duplex roestvrij staal
- ◆ Andere materialen op aanvraag

De pompas wordt standaard van sterk corrosiebestendig materiaal (DIN 1.4122) gemaakt. Voor andere toepassingen maken we de as van duplex roestvrij staal of super-duplex roestvrij staal. Voor zowel de binnen- als buitenkant zijn allerlei coatingsystemen leverbaar die voldoen aan ISO 12944-2.



Dwarsdoorsnede horizontale split case pomp



Dwarsdoorsnede verticale split case pomp

SELECTIE TABELLEN SPLIT CASE POMPEN

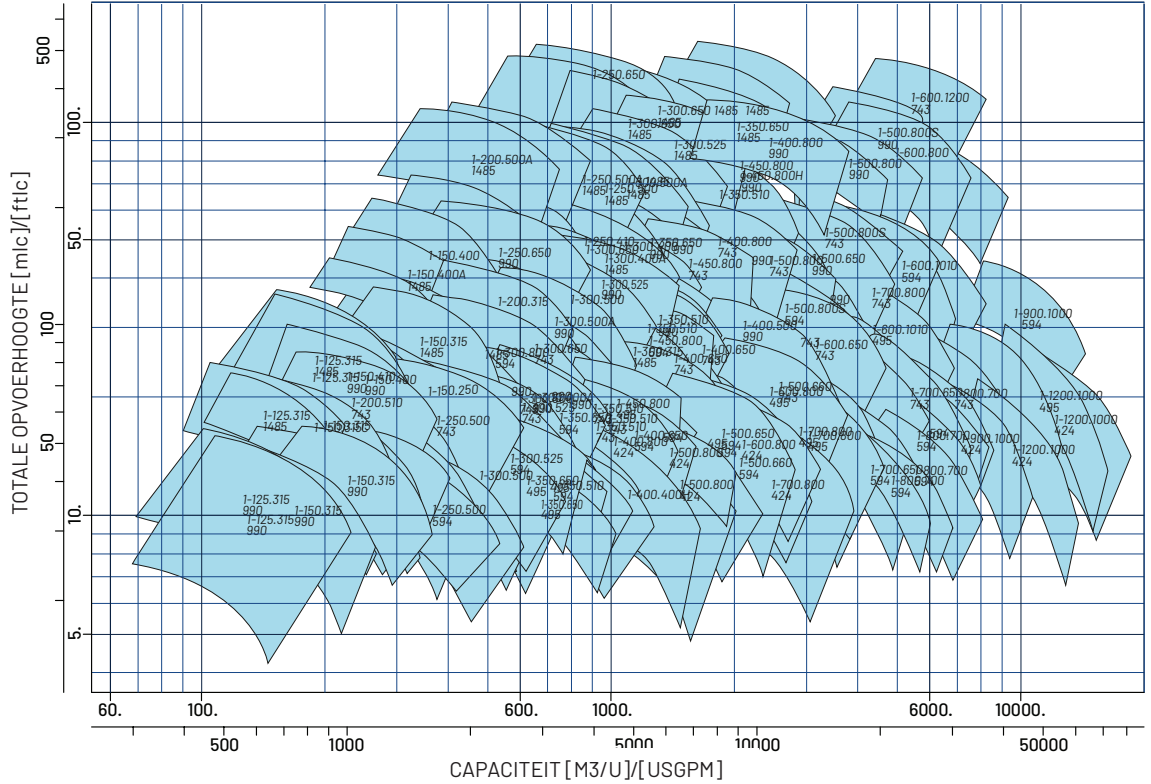
Een duurzame oplossing

De pompselectietabellen tonen het huidige assortiment Pentair® Fairbanks Nijhuis™ Split Case Pompen met pompsnelheden die uiteenlopen van 500 tot 3000 tpm. Het volledige assortiment telt momenteel 45 pomptypes.

Het standaard capaciteitsbereik van Fairbanks Nijhuis Split Case Pompen varieert van 90 tot 13.000 m³/u (396 - 57.237 GPM). Op verzoek kunnen we hogere capaciteiten realiseren. De standaard pompvoerhoogte varieert van 5 tot 250 mlc (16 - 820 voet). Gedetailleerde pompcurves zijn op verzoek verkrijgbaar. Onze hydraulische experts zijn ook beschikbaar om u te helpen bij uw keuze, zodat u erop kunt vertrouwen dat u de optimale pomp voor uw toepassing en werkgebied kiest.

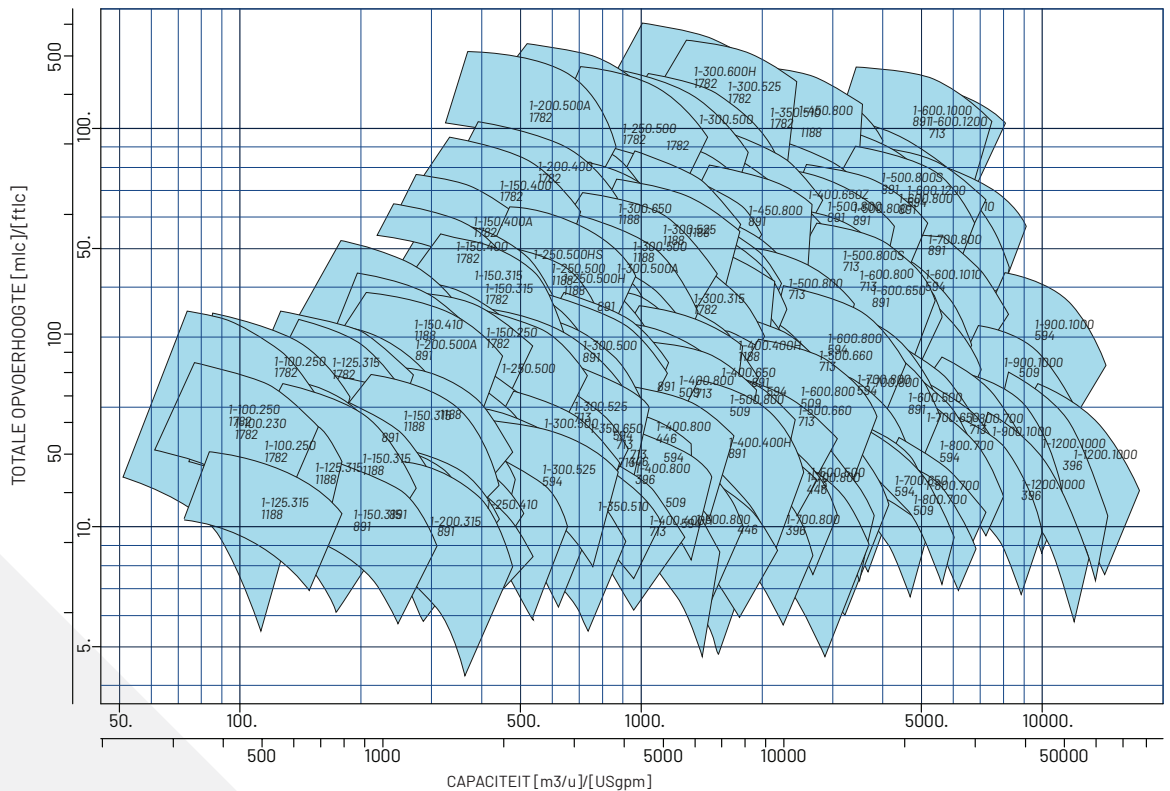
POMPSELECTIETABEL

Pomptype: VENUS1, HGTF1, HGT1, HGTFD1
 Nominaal toerental [1/min]: 1500, 1000, 750, 600, 500, 428 tpm



POMPKEUZETABEL

Pomptype: VENUS1, HGTF1, HGT1, HGTFD1
 Nominaal toerental [1/min]: 1800, 1200, 900, 720, 600, 514, 450, 400 tpm



HORIZONTALE OPSTELLING

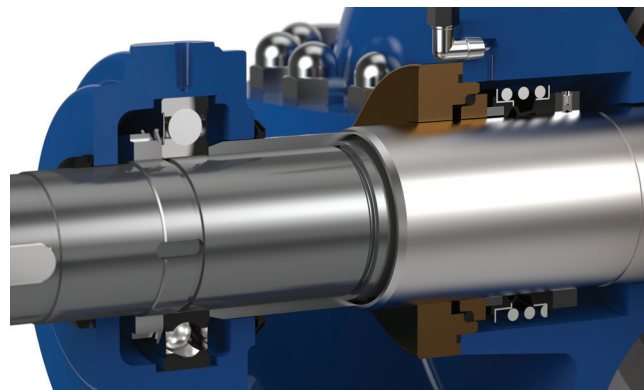
Verschillende uitvoeringen

De keuze van afdichtingen hangt af van de bedrijfsomstandigheden en de samenstelling van het te verpompen medium. Wij kunnen u adviseren over welke opstelling de juiste is voor uw toepassing, zodat u verzekerd bent van een veilige, betrouwbare werking met minimale onderhoudsvereisten.

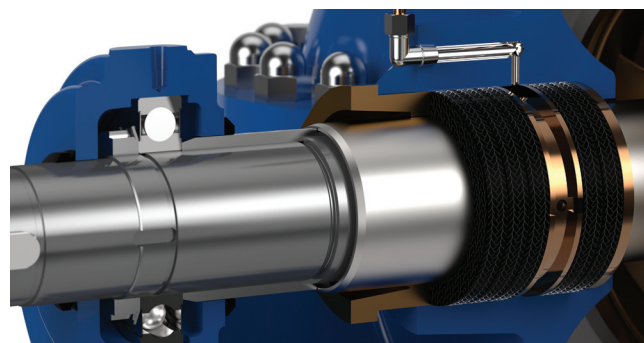
- ◆ Standaard zachte pakking met een lantaarnring
- ◆ Diverse mechanical seals, enkel, dubbel of als cartridge. Voor het flushen van afdichtingen zijn verschillende opties beschikbaar die overeenkomen met API 682/ISO 21049
- ◆ Diverse opties zoals Liquidyne® of lipseals*

Lagers

De lagers zijn eenvoudig toegankelijk voor inspectie en onderhoud. De standaardconfiguratie is die van vetgesmeerde lagers. Optioneel kunnen oliegesmeerde lagers geïnstalleerd worden. Voor de grotere pompmodellen is de standaardconfiguratie met oliebadsmearing. Het lagerontwerp van de Pentair® Fairbanks Nijhuis™ Split Case Pomp is goed voor een minimale levensduur van 50.000 uur.



Oliegesmeerd lager met een mechanical seal



Oliegesmeerd lager met een zachte pakking

VERTICALE OPSTELLING

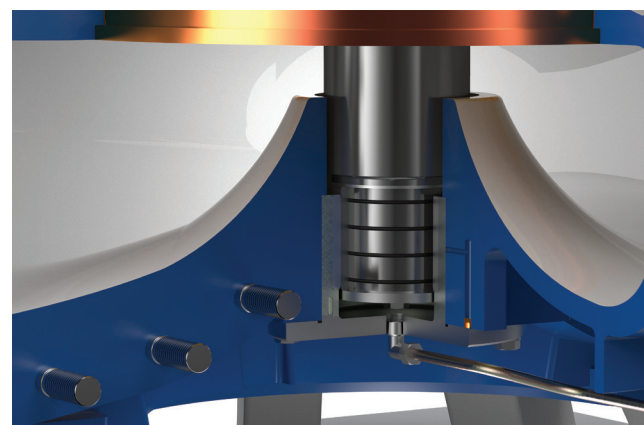
Fairbanks Nijhuis Split Case Pompen zijn ook verkrijgbaar in een verticale opstelling. Ideaal voor locaties waar de beschikbare ruimte beperkt is. De motor wordt ofwel rechtstreeks op de pomp (het frame) of op een tweede motorvloer geïnstalleerd. In deze opstelling wordt tussen de pomp en de elektromotor een spacerkoppeling of cardanas geïnstalleerd.

Verschillende uitvoeringen asafdichtingen

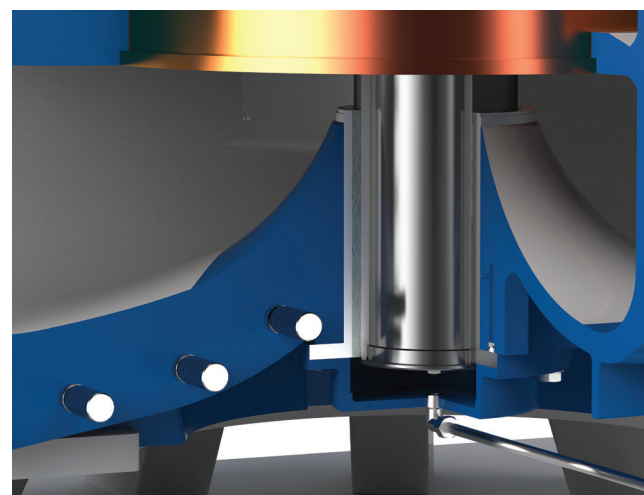
De keuze van asafdichtingen is gelijk aan die van de horizontale opstelling en hangt af van de bedrijfsomstandigheden en het te verpompen medium.

Lagers

De lagers zijn eenvoudig toegankelijk voor inspectie en onderhoud. Het trust lager is vet gesmeerd. Het heeft een onderhoudsvrij ontwerp met mediumsmering, verkrijgbaar in diverse constructiematerialen zoals rubber, composit of siliciumcarbide. Als het medium ernstig vervuild is kan een filter in de spoelleiding geplaatst worden of kunnen wij als alternatief een aansluiting voor schoonwaterspoeling aanbrenge op de pomp.



Keramisch glijlager



Glijlager

SPECIALE OPTIES EN INSTRUMENTEN

Er zijn allerlei speciale opties verkrijgbaar, zoals drukmeters, druksensoren, temperatuursensoren of trillingssensoren van verschillende typen en merken.

*Liquidyne® is een geregistreerd handelsmerk van Lagersmit Sealing Solutions BV. Alle rechten voorbehouden.

REFERENTIE PROJECTEN

Een selectie van projecten over de hele wereld



Evonik - Duitsland

Industrie

Koelwaterpompen die bijdragen aan de optimalisering van het productieproces van een grote chemische fabriek in Duitsland.

1 x Venus 1-300.315: 1.200 m³/u; 25 mlc
1 x Venus 1-600.500: 6.000 m³/u; 40 mlc
7 x Venus 1-350.410: 2.000 m³/u; 36 mlc



Shenzen - China

Infrastructuur

Inlaatpompen die helpen drinkwater te leveren aan de snelst groeiende stad in Azië.

6 x Venus 1-900.1000: 13.500 m³/u; 51 mlc
5 x Venus V-1200.1000: 13.500 m³/u; 17 mlc



CPECC - Abu Dhabi

Brandveiligheid

Brandbluspompen die de belangrijkste olievoorziening van de Verenigde Arabische Emiraten - de oliepijpleiding van Fujairah Habshan - helpen beschermen in geval van brand.

6 x VENUS1-400650 diesel gedreven: 2268 m³/u / 159 mlc/1,9 MW
2x VENUS1-400650 elektrisch gedreven: 2400 m³/u / 148 mlc/1,7 MW



Jan de Nul - Nederland

Maritiem/baggeren

Jet-, spoel- en glandpompen voor diverse toepassingen aan boord van hopper- en cutterdredgers.

4 x Venus 1-600.800: 6000 m³/u; 50 mlc



Ministerie van Energie en Water - Koeweit

Infrastructuur

Distributiepompen voor drinkwater in Koeweit.

8 x Venus 1-600.1200: 5.940 m³/u; 120 mlc
3 x Venus 1- 400.1000: 1.908 m³/u; 180 mlc



Waterbedrijf Evides - Nederland

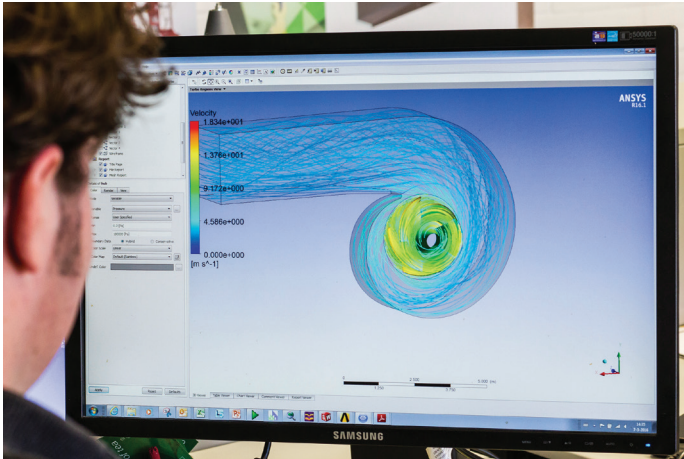
Infrastructuur

Pompen voor een drinkwaterpompstation dat drinkwater levert aan 900.000 huishoudens in Nederland.

6 x Venus V1-150.315: 500 m³/u; 50 mlc
5 x Venus V1- 400,650: 2500 m³/u; 47.5 mlc

VERTROUW OP PENTAIR

Alle disciplines onder een dak



R&D en Engineering

De afdelingen R&D en Engineering van Pentair hebben ruime ervaring op het gebied van pomp- en systeemoptimalisatie. Ze werken met de modernste hydraulische bouwtools, zoals Turbo Pro, Turbo GRF en CFD. Met deze tools kunnen wij het ontwerp aanpassen aan uw specifieke eisen.



Inspectie en testen

Onze testfaciliteit is een van de modernste in zijn soort. Alvorens de fabriek te verlaten, wordt elke pomp of pompset aan een grondige inspectie en testen onderworpen. Voor grote installaties bieden we modeltesten voor zowel pomp als aanstrooming. Naast een FAT bieden we ook een SAT. Zo kunt u er zeker van zijn dat de pomp aan uw specificaties voldoet.



Projectmanagement

Grote projecten vragen om professioneel projectmanagement. Onze ervaren projectmanagers houden de planning van uw project nauwlettend in de gaten en zorgen dat er snel op veranderende omstandigheden wordt gereageerd. De klant staat bij ons altijd voorop. Om een goede opstart van het project te verzekeren, vragen om professioneel projectmanagement.



Onderhoud, service en reservedelen

Met vier service centra in Nederland en een wereldwijd netwerk van service steunpunten kunt u vertrouwen op een grote keuze aan aftersalesdiensten. Naast inspectie, reparatie en (toestandsafhankelijk) onderhoud kunnen onze ervaren service specialisten u ondersteunen bij de installatie en inbedrijfstelling ter plaatse. Doordat reservedelen in eigen gieterij gegoten kunnen worden, hanteren wij korte en betrouwbare levertijden. Van ontwerp tot onderhoud: Pentair is uw partner tijdens de volledige levenscyclus van uw pomp.



Parallelweg 4 | 7102 DE Winterswijk | Nederland | www.fairbanksnijhuis.pentair.com | pentair.com

Alle aangegeven Pentair-handelsmerken en -logo's zijn eigendom van Pentair. Gedeponeerde en niet-gedeponeerde handelsmerken en logo's van derden zijn het eigendom van hun respectievelijke eigenaars. Omdat wij onze producten en diensten voortdurend verbeteren, behoudt Pentair zich het recht voor om specificaties zonder voorafgaande kennisgeving te wijzigen. Pentair is een werkgever die gelijke kansen biedt.

©2022 Pentair. Alle rechten voorbehouden.

FN13346BR-NL (19-08-22)