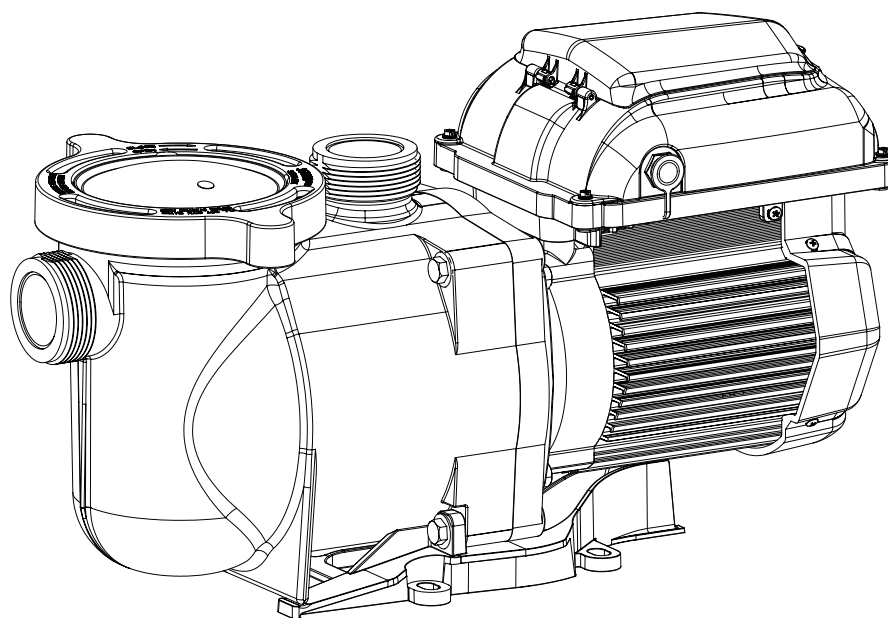




# SUPERFLO<sup>®</sup> VS

## POMPE À VITESSE VARIABLE



### GUIDE D'INSTALLATION ET D'UTILISATION

CONSIGNES DE SÉCURITÉ IMPORTANTES  
*LIRE ET SUIVRE TOUTES LES DIRECTIVES*  
CONSERVER CES DIRECTIVES

# AVERTISSEMENT IMPORTANT ET CONSIGNES DE SÉCURITÉ CONCERNANT LA POMPE



## REMARQUE IMPORTANTE

Ce guide présente les instructions d'installation et de fonctionnement de la pompe. Consultez Pentair si vous avez des questions concernant ce matériel.

**À l'attention de l'installateur :** ce guide contient des renseignements importants sur l'installation, le fonctionnement et l'utilisation sécuritaire de ce produit. Cette information doit être remise au propriétaire ou à l'utilisateur de cet équipement après l'installation de la pompe ou être déposée près de la pompe.

**À l'attention de l'utilisateur :** ce manuel contient des renseignements importants qui vous aideront à utiliser ce produit et à en assurer l'entretien. Veuillez le conserver pour référence ultérieure.

## LIRE ET SUIVRE TOUTES LES DIRECTIVES CONSERVER CES DIRECTIVES



Symbole d'avertissement de sécurité. En voyant ce symbole sur le système ou dans ce manuel, recherchez l'un des mots-indicateurs suivants et prenez conscience du potentiel de blessures personnelles.

### **DANGER**

Avertissement sur des dangers qui peuvent causer la mort, des blessures graves ou des dommages matériels conséquents s'ils sont ignorés.

### **AVERTISSEMENT**

Avertissement sur des dangers qui pourraient causer la mort, des blessures graves ou des dommages matériels conséquents s'ils sont ignorés.

### **ATTENTION**

Avertissement sur des dangers qui peuvent causer des petites blessures ou des dommages matériels mineurs s'ils sont ignorés.

### REMARQUE

Indique des consignes particulières sans rapport avec les dangers.

Lire attentivement et suivre toutes les consignes de sécurité dans ce manuel et sur les appareils. Maintenir les étiquettes de sécurité en bonne condition; les remplacer si elles sont retirées ou abîmées.

Lors de l'installation et de l'utilisation de ce matériel électrique, des consignes de sécurité de base doivent toujours être suivies, dont les suivantes :

### **DANGER**

LE NON-RESPECT DE CES CONSIGNES ET DE CES AVERTISSEMENTS PEUT ENGENDRER DES BLESSURES GRAVES OU LA MORT. **CETTE POMPE DOIT ÊTRE INSTALLÉE ET ENTRETENUE UNIQUEMENT PAR UN PROFESSIONNEL QUALIFIÉ EN ENTRETIEN DE PISCINES. LES INSTALLATEURS, LES UTILISATEURS ET LES PROPRIÉTAIRES DE LA PISCINE DOIVENT LIRE CES AVERTISSEMENTS ET TOUTES LES INSTRUCTIONS DU MODE D'EMPLOI AVANT D'UTILISER CETTE POMPE. CES AVERTISSEMENTS ET LE MODE D'EMPLOI DOIVENT RESTER DANS LA POSSESSION DU PROPRIÉTAIRE DE LA PISCINE.**

### **AVERTISSEMENT**

Ne pas permettre aux enfants d'utiliser ce produit.

### **AVERTISSEMENT**

**RISQUE DE DÉCHARGE ÉLECTRIQUE.** Ne brancher qu'à un circuit de dérivation protégé par un disjoncteur de fuite à la terre. Communiquer avec un électricien qualifié si vous n'êtes pas en mesure de vérifier si le circuit est protégé par un disjoncteur de fuite à la terre.

### **AVERTISSEMENT**

Cet appareil doit être branché uniquement à un circuit d'alimentation protégé par un disjoncteur de fuite à la terre. Ce disjoncteur de fuite à la terre doit être fourni par l'installateur et doit être inspecté régulièrement. Pour tester le disjoncteur, appuyer sur le bouton TEST. Le disjoncteur devrait couper le courant. Appuyer sur le bouton de réinitialisation. Le courant devrait revenir. Si le disjoncteur ne fonctionne pas ainsi, il est défaillant. Si le disjoncteur coupe le courant de la pompe sans que le bouton TEST ait été appuyé, un courant de terre circule, ce qui indique un risque d'électrocution. Ne pas utiliser cette pompe. Débrancher la pompe et faire corriger le problème par un réparateur qualifié avant de l'utiliser.

### **ATTENTION**

Cette pompe est conçue pour une utilisation dans des piscines chauffées et des spas si elle porte cette indication. Ne pas utiliser dans une piscine démontable. Une piscine permanente est construite dans le sol ou sur le sol, ou dans un bâtiment, et ne peut pas être démontée aux fins d'entreposage. Une piscine démontable est construite de façon à pouvoir être démontée aux fins d'entreposage et remontée pour revenir à son état d'origine.

### Avertissements généraux

- Ne jamais ouvrir l'intérieur du boîtier du moteur. Il contient une batterie de condensateurs d'une charge de 230 VCA, même lorsque l'unité n'est pas sous tension.
- La pompe n'est pas submersible.
- La pompe peut fournir de hauts débits d'écoulement; faire preuve de prudence lors de l'installation et de la programmation pour limiter le potentiel de performance de la pompe avec de l'équipement ancien ou peu fiable.
- Les exigences du code électrique peuvent être différentes d'un pays à l'autre, l'Etat, ainsi que les municipalités locales. Installer le matériel conformément au National Electrical Code le plus récent et à tout code ou à toute ordonnance pertinents de votre région.
- Avant d'entretenir la pompe; mettre hors tension la pompe en débranchant le circuit principal sur lequel la pompe est branchée.
- Cet appareil n'est pas conçu pour être utilisé par des personnes (y compris des enfants) dont les facultés physiques, sensorielles ou mentales sont réduites, ou qui n'ont pas l'expérience ou les connaissances nécessaires, sans la surveillance ou les consignes de sécurité d'une personne responsable de leur sécurité.

### **DANGER**

**DANGER D'ENCHEVÊTREMENT PAR ASPIRATION : S'ÉLOIGNER DU CONDUIT DE DRAINAGE PRINCIPAL ET DE TOUTES LES OUVERTURES D'ASPIRATION! CETTE POMPE N'EST PAS EQUIPEE DE LA PROTECTION DU SYSTEME DE SECURISATION SOUS VIDE (SVRS) ET NE PROTEGE PAS CONTRE LES ENTRAPEMENTS CORPORELS OU MEMBRES, DES DEBOUBNEMENTS (LORSQU'UNE PERSONNE SE TROUVE SUR UN DRAIN DE PISCINE CASSURE OU NON COUVERTE) OU DES ENTANGES DE CHEVEUX.**



CETTE POMPE A UNE GRANDE FORCE D'ASPIRATION ET CRÉE UN VIDE SOUS PRESSION AU DRAIN PRINCIPAL SITUÉ AU FOND DU BASSIN. CETTE FORCE D'ASPIRATION EST SUFFISANTE POUR RETENIR UN ADULTE OU UN ENFANT SOUS L'EAU S'IL S'APPROCHE D'UN CONDUIT, D'UN COUVERCLE OU D'UNE GRILLE MOBILE OU BRISÉ.

LE FAIT D'UTILISER UN COUVERCLE NON APPROUVÉ OU D'AUTORISER LA PISCINE OU LE SPA À ÊTRE UTILISÉ ALORS QUE LES COUVERCLES SONT ABSENTS, FÊLÉS OU BRISÉS PEUT ENTRAÎNER DES ACCIDENTS COMME LE CORPS OU DES MEMBRES ENCHEVÊTRÉS, LES CHEVEUX COINCÉS, L'ÉVISCÉRATION OU LA MORT.

### L'aspiration d'une sortie ou d'un drain peut causer les problèmes suivants :

**Enchevêtrement de membres :** Quand un membre est aspiré ou inséré dans une ouverture résultant en une torsion ou un gonflement. Ce danger existe si un couvercle de drainage est absent, brisé, mobile, fêlé ou fixé incorrectement.

**Cheveux coincés :** Quand les cheveux s'emmêlent ou se nouent au couvercle de drainage, retenant le nageur sous l'eau. Ce danger existe si le débit pour lequel est conçu le couvercle de drainage est insuffisant pour les pompes installées.

**Corps enchevêtré :** Quand une partie du corps est retenue contre le couvercle de drainage, retenant le nageur sous l'eau. Ce danger existe si le couvercle de drainage est absent ou brisé ou que le débit pour lequel il est conçu est insuffisant pour les pompes installées.

**Éviscération/démembrement :** Quand une personne s'assoit sur une sortie de conduit ouverte dans une piscine (particulièrement le bassin pour enfants) ou un spa et que les intestins sont aspirés directement, causant des lésions graves aux intestins. Ce danger existe si le couvercle de drainage est absent, mobile, fêlé ou fixé incorrectement.

# AVERTISSEMENT IMPORTANT ET CONSIGNES DE SÉCURITÉ CONCERNANT LA POMPE

**Enchevêtrement mécanique** : Quand un bijou, un maillot de bain, une épingle à cheveux, un doigt, un orteil ou une phalange est coincé dans une ouverture d'une sortie ou d'un couvercle de drainage. Ce danger existe si le couvercle de drainage est absent, brisé, mobile, fêlé ou fixé incorrectement.

**REMARQUE : TOUTE LA TUYAUTERIE D'ASPIRATION DOIT ÊTRE INSTALLÉE CONFORMÉMENT AUX CODES, AUX NORMES ET AUX DIRECTIVES NATIONALES ET RÉGIONALES LES PLUS RÉCENTES.**

## **AVERTISSEMENT** POUR RÉDUIRE LE RISQUE DE BLESSURE PAR ENCHEVÊTREMENT DÙ À L'ASPIRATION :

- Un couvercle de conduit d'aspiration approuvé ANSI/ASME A112.19.8 doit être installé et fixé correctement sur chaque ouverture de drainage.
- Les couvercles de conduit d'aspiration doivent être installés au moins trois (3) pi (0,9 m) les uns des autres, mesures prises aux points les plus proches.
- Inspecter régulièrement tous les couvercles afin de déceler les marques de dommages et les signes d'usure avancée.
- Si un couvercle devient mobile, fêlé, endommagé, brisé ou est absent, le remplacer par un couvercle de rechange adapté.
- Remplacer les couvercles de drainage au besoin. Les couvercles de drainage se détériorent à long terme en raison de l'exposition au soleil et aux intempéries.
- Éviter d'approcher vos cheveux ou toute partie du corps de tout couvercle de conduit d'aspiration, d'ouverture de drainage ou de sortie.
- Désactiver les ouvertures du conduit d'aspiration ou les reconfigurer en courant de retour.

**AVERTISSEMENT** La pompe peut produire une aspiration très forte au niveau du conduit d'aspiration de la tuyauterie. Cette aspiration puissante peut poser un risque si une personne s'approche de l'ouverture du conduit d'aspiration. Une personne peut se blesser gravement si elle est aspirée ou se retrouver coincée et se noyer. Il est absolument crucial que la tuyauterie reliée au conduit d'aspiration soit installée conformément aux codes nationaux et régionaux relatifs aux piscines les plus récents.

**AVERTISSEMENT** Un interrupteur d'arrêt d'urgence pour la pompe identifié clairement doit exister dans un endroit facile d'accès et évident. S'assurer que les utilisateurs savent où il se trouve et comment l'utiliser en cas d'urgence.

**La loi Virginia Graeme Baker (VGB) sur les piscines et les spas** crée de nouvelles exigences pour les propriétaires et les utilisateurs de piscines commerciales et de spas commerciaux.

Les piscines commerciales et les spas commerciaux construits le 19 décembre 2008 ou plus tard devront employer :

(A) Un système comportant plusieurs conduits de drainage sans capacité d'isolation conforme à la norme ASME/ANSI A112.19.8a « Suction Fittings for Use in Swimming Pools, Wading Pools, Spas, and Hot Tubs » (Raccords d'aspiration pour les piscines, les bassins pour enfants, les spas et les bassins chauffés) et soit :

(i) Un système brise-vide (« safety vacuum release system » SVRS) répondant aux normes ASME/ANSI A112.19.17 « Manufactured Safety Vacuum Release systems (SVRS) for Residential and Commercial Swimming Pool, Spa, Hot Tub, and Wading Pool Suction Systems » (Système brise-vide fabriqué pour les piscines, les spas, les bassins chauffés et les bassins pour enfants de nature résidentielle ou commerciale) et/ou la norme ASTM F2387 « Standard Specification for Manufactured Safety Vacuum Release Systems (SVRS) for Swimming Pools, Spas and Hot Tubs » (Spécifications standardisées pour les systèmes brise-vide fabriqués pour les piscines, les spas et les bassins chauffés); ou

(ii) Un système d'évacuation qui limite la pression d'aspiration, adéquatement conçu et mis à l'essai; ou

(iii) Un dispositif d'arrêt d'urgence automatique de la pompe.

Les piscines et les spas construits avant le 19 décembre 2008 avec une seule bouche d'aspiration submergée conforme à la norme ASME/ANSI A112.19.8a et soit :

(A) Un système brise-vide (« safety vacuum release system » SVRS) conforme à la norme ASME/ANSI A112.19.17 et/ou à la norme ASTM F2387; ou

(B) Un système d'évacuation qui limite la pression d'aspiration, adéquatement conçu et mis à l'essai; ou

(C) Un système d'arrêt d'urgence automatique de la pompe; ou

(D) Des bouches submergées condamnées; ou

(E) Les ouvertures du conduit d'aspiration doivent être reconfigurées en courant de retour.

## **ATTENTION**



**Installation de commandes électriques sur le panneau de contrôle du matériel (interrupteurs marche/arrêt, minuterie et gestion automatisée de la consommation électrique)**

Installer toutes les commandes électriques sur le panneau de contrôle du matériel, comme les interrupteurs marche/arrêt, les minuteries et les systèmes de contrôle, afin de permettre une utilisation de tout filtre ou de toute pompe de façon à ce que l'utilisateur ne place aucune partie de son corps au-dessus ou près du couvercle du filtre de la pompe, du couvercle du filtre ou des soupapes de fermeture. Cette installation doit laisser à l'utilisateur suffisamment d'espace pour se tenir à l'écart du filtre et de la pompe pendant le démarrage ou l'arrêt du système ou l'entretien de son filtre.

## **DANGER**



**PRESSIION DANGEREUSE : RESTER À L'ÉCART DE LA POMPE ET DU FILTRE PENDANT LE DÉMARRAGE**

Les systèmes de circulation fonctionnent sous haute pression. Quand toute partie du système de circulation (p. ex., un anneau de serrage, une pompe, un filtre, une soupape, etc.) est entretenue, de l'air peut entrer dans le système et devenir pressurisé. L'air comprimé peut séparer violemment le boîtier de la pompe, le couvercle du filtre et les soupapes, ce qui peut causer des blessures graves ou même la mort. Le couvercle du réservoir du filtre doit être fixé adéquatement afin de prévenir une séparation brusque. S'éloigner de toute partie du matériel du système de circulation lors du démarrage de la pompe ou de sa mise sous tension.

Avant d'entretenir le matériel, noter la pression mesurée du filtre. S'assurer que toutes les commandes sont configurées de manière à ce que le système ne puisse pas démarrer accidentellement pendant l'entretien. Complètement mettre hors tension la pompe. **IMPORTANT : Placer la soupape de décharge pneumatique manuelle en position ouverte et attendre que toute la pression sorte du système.**

Avant de démarrer le système, ouvrir complètement la soupape de décharge pneumatique manuelle et mettre toutes les soupapes en position ouverte afin de permettre à l'eau d'entrer et de sortir librement du réservoir. S'éloigner de tout matériel et démarrer la pompe.

**IMPORTANT : Ne pas refermer la soupape de décharge pneumatique manuelle avant que toute la pression soit sortie de la soupape et qu'un filet d'eau continu soit apparu.** Vérifier l'indicateur de pression du filtre et s'assurer qu'elle n'est pas plus élevée qu'avant le début de l'entretien.

## Informations générales d'installation

- Tous les travaux doivent être effectués par un professionnel qualifié et doivent se conformer à tout code national, provincial ou local.
- L'installation doit comprendre une issue de drainage pour le compartiment des composants électriques.
- Ces instructions contiennent des renseignements portant sur plusieurs modèles de pompe; certaines instructions peuvent ne pas s'appliquer à certains modèles. Tous les modèles sont conçus pour être utilisés dans des piscines. La pompe ne fonctionnera correctement que si la taille choisie est adéquate pour l'utilisation prévue et qu'elle est installée correctement.

## **AVERTISSEMENT**

Les pompes de taille inadéquate, incorrectement installées, ou utilisées pour une application différente de celle pour laquelle la pompe a été conçue peut causer des blessures graves ou la mort. Ces risques peuvent comprendre entre autres l'électrocution, un incendie, une inondation, un enchevêtrement par aspiration ou une blessure grave, ou des dommages matériels causés par des dommages structurels à la pompe ou un autre élément du système.

**Les pompes et moteurs de remplacement à vitesse unique et un (1) HP total ou supérieur ne peuvent être vendus, mis en vente ou installés dans une piscine résidentielle pour utilisation en filtration en Californie, Titre 20 CCR, sections 1601-1609.**

## SERVICE À LA CLIENTÈLE/SOUTIEN TECHNIQUE

Si vous avez des questions sur la commande de pièces de rechange et de produits pour piscines Pentair, veuillez contacter :

### Service à la clientèle et soutien technique, États-Unis

(de 8 h à 16 h 30 — Est/Pacifique)

Tél. : 1-800-831-7133

Télé. : 1-800-284-4151

### Site Internet

Visitez [www.pentair.com](http://www.pentair.com) pour obtenir de plus amples renseignements sur les produits Pentair.\*

### Sanford, Caroline du Nord (de 8 h à 16 h 30 HE)

Tél. : 1-919-566-8000

Télé. : 1-919-566-8920

### Moorpark, Californie (de 8 h à 16 h 30 HP)

Tél. : 1-805-553-5000 (poste 5591)

Télé. : 1-805-553-5515

## TABLE DES MATIÈRES

<b>Avertissement important et consignes de sécurité concernant la pompe</b> .....	<b>i</b>	<b>Maintenance</b> .....	<b>13</b>
<b>Aperçu de la pompe</b> .....	<b>1</b>	Panier-filtre de la pompe	13
Aperçu de la pompe	1	Nettoyage du panier-filtre de la pompe	13
Caractéristiques générales	1	Hivernage	13
Caractéristiques du régulateur	1	<b>Entretien et réparations</b> .....	<b>14</b>
Aperçu du régulateur	1	Entretien du moteur électrique	14
<b>Aperçu du panneau de commande</b> .....	<b>2</b>	Remplacement du joint de l'arbre	14
Navigation sur le clavier	2	Démontage de la pompe	14
<b>Installation</b> .....	<b>3</b>	Remontage de la pompe	15
Emplacement	3	Instructions de redémarrage	15
Tuyauterie	3	<b>Dépannage</b> .....	<b>16</b>
Raccords et soupapes	3	Erreurs et alarmes	17
Alimentation	3	<b>Pièces de rechange</b> .....	<b>18</b>
Aperçu et installation du câblage électrique	4	Liste illustrée des pièces	18
Contrôle à partir d'entrées/de commandes externes	5	Courbes de performance de la pompe	19
Raccordement à des dispositifs de commande externes	5	Caractéristiques techniques de la pompe	19
Utilisation du signal basse tension fourni pour les commandes numériques	5	Dimensions de la pompe	19
Utilisation d'un signal basse tension externe pour le contrôle numérique	6		
Mode contrôle externe uniquement	6		
<b>Fonctionnement de la pompe</b> .....	<b>7</b>		
Réglage de l'horloge	7		
Utilisation du programme horaire par défaut	7		
Programmes horaires personnalisés	8		
Priorités de vitesse (Contrôle non externe)	9		
Gestion de la pompe pendant le fonctionnement	9		
« Quick Clean » (Nettoyage rapide)	9		
Amorçage	10		
« Quick Clean » (Nettoyage rapide)	11		
Verrouillage du clavier	11		
Réinitialisation vers les réglages d'usine	12		

\* Translated versions of this manual are available online at / La versión en español de este manual del producto, se puede encontrar en línea a / La version française de ce manuel est disponible à :

[https://www.pentair.com/en/products/pool-spa-equipment/pool-pumps/superflo\\_vs\\_variablespeedpump.html](https://www.pentair.com/en/products/pool-spa-equipment/pool-pumps/superflo_vs_variablespeedpump.html)

# APERÇU DE LA POMPE

## Aperçu de la pompe

Solution idéale pour toutes les sortes de piscine, la pompe SuperFlo® VS à vitesse variable a été spécialement conçue pour être le meilleur choix pour une multitude de piscines creusées.

Grâce à ses parois épaisses, à son moteur blindé avec ventilateur extérieur résistant et à son système hydraulique de pointe, cet appareil robuste et éprouvé convient parfaitement à toute piscine ou fontaine, ou encore à tout spa ou bassin.

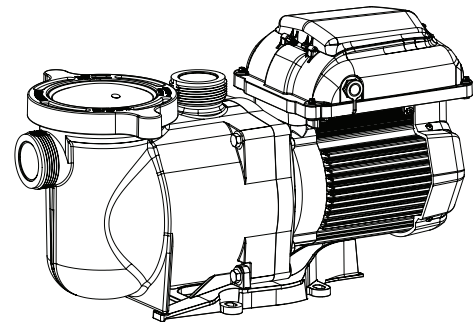
Toutes les pompes de Pentair sont le fruit de plus de 40 années de développement en matière de technologie hydraulique novatrice. Compacte, robuste et simple d'entretien, la pompe SuperFlo VS vous offrira plusieurs années de service fiable.

## Caractéristiques générales

- Fonctionnement très silencieux
- Accessoires uniques (1,5 po et 2 po) pour une facilité de remplacement
- Couvercle Cam and Ramp™ pour un nettoyage et un entretien aisés
- Moteur blindé avec ventilateur extérieur à grande capacité pour une durée de vie accrue
- Volute et cuve intégrales pour un fonctionnement hydraulique silencieux
- Couvercle transparent pour une inspection aisée du panier-filtre
- Pompe à amorçage automatique pour un démarrage sûr et rapide
- Installation de 115 volts: WEF [7.3](#) THP [2.2](#)  
Installation de 230 volts: WEF [6.6](#) THP [2.2](#)

## Caractéristiques du régulateur

- Interface utilisateur simple
- Enceinte étanche et résistante aux UV certifiée IPX6
- Programmation intégrée selon un horaire
- Mode d'amorçage réglable
- Mode nettoyage rapide programmable
- Affichage et maintien de l'alarme de diagnostic
- Correction active du facteur de puissance
- Accepte une alimentation électrique de 99 à 253 V, 50/60 Hz
- Circuit de protection et de limitation automatique du courant
- Maintien de l'horloge 24 heures pour les coupures de courant
- Mode verrouillage du clavier
- Accepte les entrées numériques basse tension de contrôles externes



Pompe SuperFlo VS

## Aperçu du régulateur

La pompe SuperFlo VS à vitesse variable utilise un moteur à vitesse variable à rendement supérieur qui offre une fantastique flexibilité de programme en matière de réglages de la durée et de la vitesse du moteur. La pompe est conçue pour fonctionner aux vitesses minimales requises pour conserver un environnement hygiénique, minimisant ainsi la consommation énergétique. La taille de la piscine, la présence de fonctionnalités supplémentaires, les produits chimiques utilisés pour conserver de bonnes conditions sanitaires, ainsi que les conditions environnementales locales sont tous de facteurs qui auront un impact sur la programmation optimale visant à maximiser les économies d'énergie.

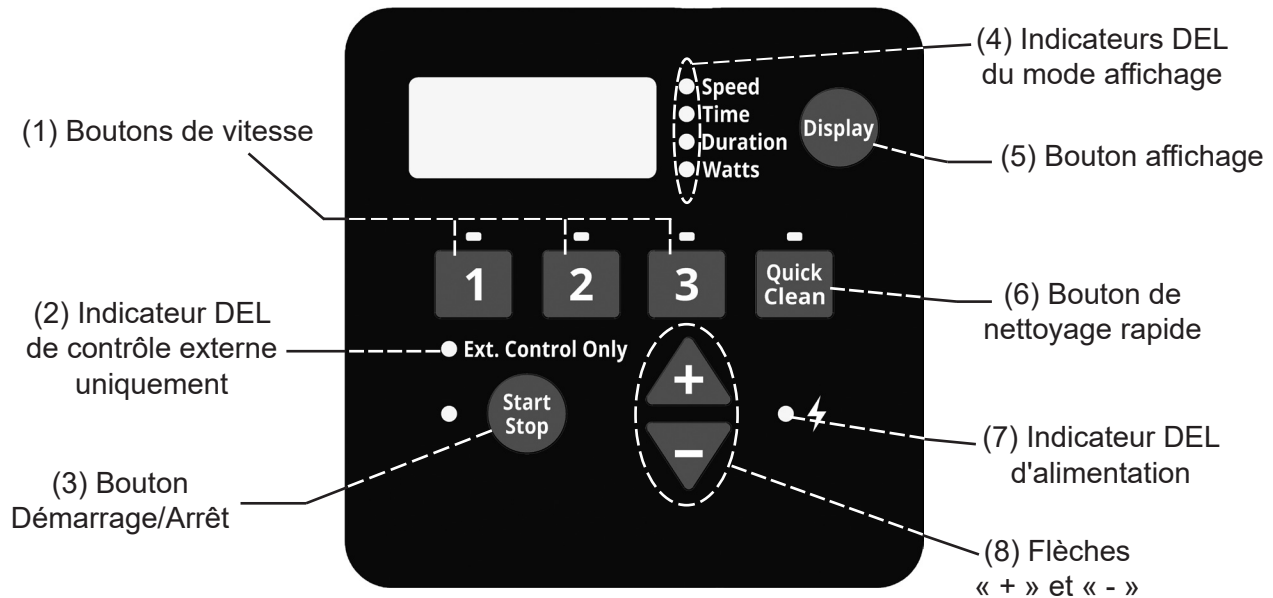


**AVERTISSEMENT** Cette pompe est conçue pour être utilisée avec des tensions nominales de 115/208-230 Vrms, et en tant que pompe de piscine UNIQUEMENT. Le raccordement à une mauvaise tension ou une utilisation dans un autre contexte peut endommager l'équipement ou causer des blessures.

L'interface électronique intégrée contrôle les réglages de vitesse, ainsi que les durées de fonctionnement. La pompe peut fonctionner à des vitesses comprises entre 300 et 3 450 tr/min, dans la plage de tensions comprise entre 99 et 253 V, à une fréquence d'entrée de 50 ou de 60 Hz. Plusieurs tests peuvent être nécessaires pour personnaliser le programme afin de déterminer les réglages les plus satisfaisants en fonction des conditions. Dans la plupart des cas, régler la pompe à la vitesse minimale et à la durée maximale est la meilleure stratégie à adopter pour minimiser la consommation énergétique. Cependant, certaines conditions peuvent exiger que la pompe fonctionne à une vitesse plus élevée pour une certaine durée chaque jour afin de conserver une filtration adéquate et d'obtenir des conditions sanitaires satisfaisantes.

**Remarque :** Optimisez la pompe pour répondre aux conditions particulières d'une piscine. Des conditions spécifiques, telles que la taille de la piscine et d'autres facteurs liés à des appareils, à des fonctions et à l'environnement, peuvent avoir un impact sur les réglages optimaux.

## APERÇU DU PANNEAU DE COMMANDE



### ⚠ ATTENTION

Si le moteur de la pompe SuperFlo® VS à vitesse variable est sous tension, le fait d'appuyer sur n'importe lequel des boutons mentionnés dans cette section peut déclencher le démarrage du moteur. La méconnaissance de cette caractéristique pourrait entraîner des dommages corporels ou matériels.

## Navigation sur le clavier

- Boutons de vitesses** : Permettent de sélectionner la vitesse de fonctionnement souhaitée. La DEL située au-dessus des boutons de vitesse s'allumera au-dessus de la vitesse sélectionnée ou en utilisation. Une DEL clignotante indique qu'un contrôle externe est actif sur ce canal de vitesse.
- Indicateur DEL de contrôle externe uniquement** : Indique que la pompe fonctionne en mode contrôle externe uniquement. Lorsque la DEL est allumée, le programme est désactivé et la seule entrée est celle des contrôles externes de basse tension.
- Bouton « Start/Stop » (Démarrage/Arrêt)** : Permet de démarrer et d'arrêter la pompe. Lorsque la pompe est arrêtée et que la DEL n'est pas allumée, la pompe est incapable de fonctionner, peu importe le type d'entrée.
- Indicateurs DEL de mode d'affichage** : Une DEL allumée indique l'information affichée sur l'écran à tout moment. Une DEL clignotante indique que le paramètre est en cours de modification.
- Bouton d'affichage** : Permet de basculer entre les différents modes d'affichage disponibles. Ce bouton sert également à régler l'horloge 24 heures et la résolution d'écran.
- Bouton de nettoyage rapide** : Permet d'utiliser une vitesse et une durée sélectionnées et programmées pour le nettoyage rapide. Lorsque la DEL est allumée, le programme de nettoyage rapide est activé.
- Indicateur DEL d'alimentation** : Une DEL allumée indique que la pompe est alimentée par une source de courant.
- Flèches « + » et « - »** : Permettent d'apporter des ajustements à l'écran aux réglages de la pompe. La flèche « + » augmente la valeur d'un certain réglage, alors que la flèche « - » en diminue la valeur. Maintenir le bouton de la flèche enfoncée augmentera ou diminuera plus rapidement les changements progressifs.

Seul un professionnel en plomberie qualifié doit installer les pompes à vitesse variable SuperFlo® VS. Reportez-vous à « *Avertissements et instructions de sécurité importants relatifs à la pompe* » aux pages i et ii pour obtenir des renseignements supplémentaires à propos de l'installation et de la sécurité.

## Emplacement

**Remarque :** N'installez pas cette pompe dans un boîtier externe ou sous la jupe d'un spa à moins que l'endroit ne soit marqué en conséquence.

**Remarque :** Assurez-vous que la pompe est mécaniquement fixée au panneau de commande.

**Veillez à ce que l'emplacement de la pompe satisfasse aux conditions suivantes :**

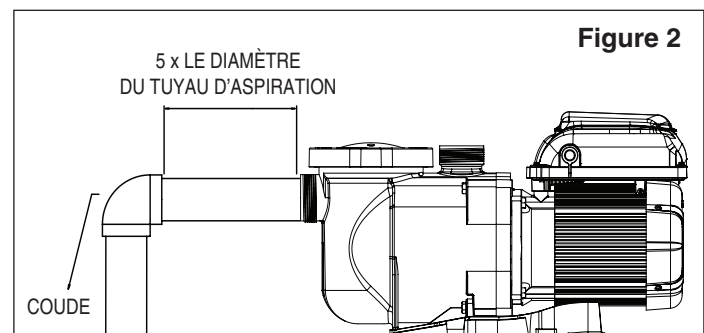
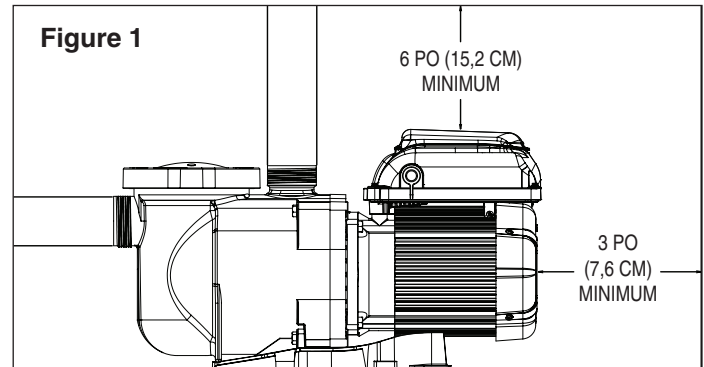
1. Installez la pompe aussi près que possible de la piscine ou du spa. Pour réduire les pertes par frottement et accroître l'efficacité, utilisez une tuyauterie d'aspiration et de retour courte et directe.
2. Installez la pompe à un minimum de 5 pi (1,5 m) de l'intérieur de la paroi de la piscine ou du spa. Au Canada, l'installation doit être à un minimum de 9,8 pi (3 m) de l'intérieur de la paroi de la piscine.
3. Installez la pompe à un minimum de 3 pi (0,9 m) de la sortie du chauffe-piscine.
4. N'installez pas la pompe à plus de 10 pi (3,1 m) au-dessus du niveau de l'eau.
5. Installez la pompe dans un endroit bien aéré protégé de l'humidité excessive (descentes de gouttière, gicleurs, etc.).
6. Laissez un dégagement d'au moins 3 po (7,6 cm) derrière la pompe pour faciliter le retrait du moteur pour la maintenance et les réparations. Voir **Figure 1**.

## Tuyauterie

1. Pour une plomberie de piscine améliorée, il est recommandé d'utiliser un tuyau de plus grande taille.
2. Le diamètre de la tuyauterie du côté aspiration de la pompe doit être le même ou supérieur à celui du retour.
3. La tuyauterie du côté aspiration de la pompe doit être aussi courte que possible.
4. Pour la plupart des installations que Pentair recommande installer une vanne sur les deux l'aspiration de la pompe et retournent les lignes afin que la pompe peut être isolée au cours de l'entretien de routine. Cependant, nous recommandons aussi qu'une vanne, un coude ou té installé dans le tuyau d'aspiration doit être au moins à l'avant de la pompe cinq 5 fois le diamètre de la conduite d'aspiration. Voir **Figure 2**.

**Exemple :** Un tuyau de 2,5 po nécessite 12,5 po (31,8 cm) à l'avant de la bouche d'aspiration de la pompe. De cette façon, l'amorçage de la pompe sera facilité et durera plus longtemps.

**Remarque :** N'installez pas de coude à 90° directement dans l'entrée de la pompe ou la sortie.



## Raccords et soupapes

1. N'installez pas de coude à 90 ° directement dans l'entrée de la pompe.
2. Des robinets-vannes doivent être installés sur les tuyaux d'aspiration et d'évacuation des systèmes à aspiration immergés pour la maintenance. Cependant, le robinet-vanne doit être situé à une distance d'au moins cinq fois le diamètre du tuyau d'aspiration, comme décrit dans cette section.
3. Utilisez un clapet antiretour dans la conduite d'évacuation lors de l'utilisation de cette pompe pour toute situation où la hauteur de la plomberie est importante en aval de la pompe.
4. Assurez-vous d'installer des clapets antiretour lorsque la plomberie est parallèle à une autre pompe. Cela permet d'éviter une rotation inversée de la roue et du moteur.

## Alimentation

- Installez l'équipement en observant les directives du Code national de l'électricité et de tous les codes et règlements en vigueur.
- Un moyen de déconnexion doit être incorporé dans le câblage fixe conformément aux règles de câblage.

**AVERTISSEMENT**

**DANGER DE DÉCHARGE ÉLECTRIQUE OU D'ÉLECTROCUTION.** La pompe doit être installée par un électricien dûment certifié ou autorisé ou un professionnel en réparation qualifié conformément au National Electrical Code et à tout code ou à toute ordonnance pertinents de la région. Une installation incorrecte constitue un danger électrique qui pourrait causer la mort ou des blessures graves pour les utilisateurs, les installateurs ou toute autre personne en cas de décharge électrique, ainsi que des dommages matériels.

Toujours éteindre le courant de la pompe au niveau du disjoncteur avant de l'entretenir. Le non-respect de cette consigne peut engendrer la mort ou des blessures graves aux réparateurs, aux utilisateurs de la piscine ou à d'autres personnes par décharge électrique et/ou des dommages matériels. Lire toutes les instructions d'entretien et de réparation avant de commencer à travailler sur la pompe.

## Aperçu et installation du câblage électrique

**AVERTISSEMENT**

L'alimentation électrique doit être coupée au cours de l'installation, de l'entretien ou des réparations des composants électriques. Respecter tous les avertissements affichés sur les équipements et la pompe en utilisation, ainsi que dans ces instructions d'installation.

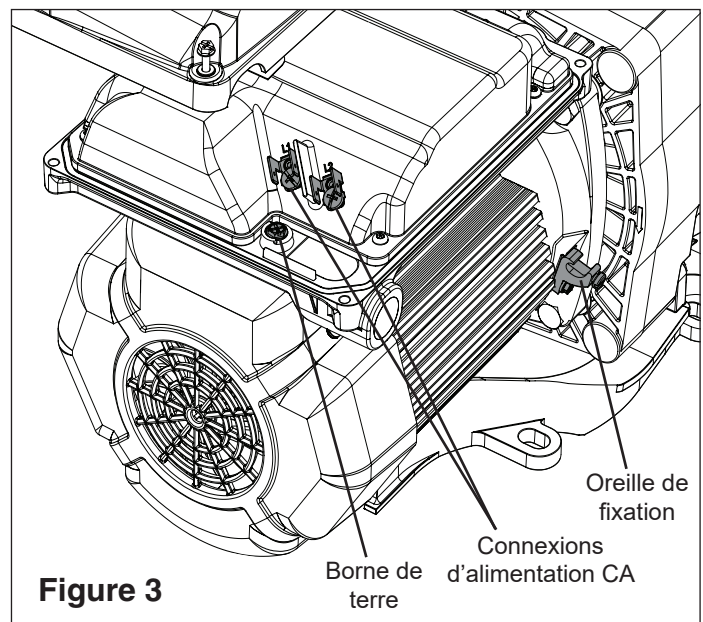
La pompe doit être câblée selon les normes et les codes électriques locaux. Référez-vous toujours au National Electrical Code. Cette pompe doit être installée par un électricien agréé.

La pompe accepte une alimentation électrique monophasée de 99 à 253 V, de 50 ou de 60 Hz. Les raccordements du bloc de jonction peuvent accepter des fils massifs ou toronnés de calibre AWG 10 maximum. Il y a également des connecteurs rapides de type Fast-on, mais il convient cependant de vérifier les codes électriques locaux pour la méthode de raccordement souhaitée. Les raccordements doivent être effectués de façon permanente à la borne de mise à la terre (voir **Figure 3**) dans le compartiment de câblage selon les codes électriques locaux. Le régulateur du moteur règle automatiquement la vitesse de la pompe lorsque celle-ci fonctionne en basse tension afin de maintenir le courant sous la barre des 13,2 A. Il n'est pas nécessaire de modifier le câblage électrique pour faire fonctionner la pompe avec une puissance nominale de 110 V, puisque les mêmes bornes sont utilisées pour les câblages électriques de haute tension.

La transmission fonctionnera sur des systèmes électriques biphasés ligne-ligne-terre, ainsi que sur des systèmes ligne-neutre-terre. Cette pompe doit être connectée en permanence par un disjoncteur, comme indiqué dans le code électrique local.

1. S'assurer que tous les interrupteurs sont éteints et que tous les fusibles sont débranchés avant de raccorder les fils au moteur. Après avoir débranché le courant de la pompe, toujours attendre cinq (5) minutes avant d'ouvrir la transmission ou d'en effectuer l'entretien.
2. Choisir un calibre de fil pour la pompe conformément au National Electrical Code le plus récent et à tout code ou à toute ordonnance pertinents de votre région. En cas de doute, utiliser un fil de calibre (diamètre) plus élevé. S'assurer que la tension du câblage est comprise dans la plage de fonctionnement.
3. S'assurer que tous les raccords électriques sont propres et serrés adéquatement.
4. Couper adéquatement l'extrémité des fils pour qu'ils ne se touchent pas et ne se chevauchent pas sur le panneau de branchement.

5. Mettre à la terre le moteur de façon permanente à l'aide de la vis de mise à la terre située à l'arrière de la partie intérieure de l'interface du régulateur (voir **Figure 3**). Utiliser le calibre et le type de câble appropriés selon le National Electrical Code le plus récent. S'assurer que le fil de mise à la terre est branché à la mise à la terre du réseau électrique.
  6. Raccorder le moteur à toutes les parties métalliques de la structure de la piscine et à tout matériel électrique, conduit métallique ou tuyau métallique dans un rayon de 5 pi (1,5 m) des parois internes de la piscine, du spa ou du bassin chauffé selon le National Electrical Code le plus récent. La norme UL exige l'emploi d'un conducteur en cuivre massif d'un calibre d'au moins 8 AWG. Voir **Figure 3**.
- Remarque :** Au Canada, un fil de liaison électrique en cuivre massif d'un calibre d'au moins 6 AWG est exigé.
7. La pompe doit être raccordée de façon permanente à un disjoncteur, à une minuterie bipolaire ou à un relais bipolaire. Si du courant CA est fourni par un disjoncteur de fuite à la terre, utiliser un disjoncteur précis libre de toute autre charge électrique.
  8. Raccorder la pompe de façon permanente à un circuit. S'assurer qu'il n'y a aucune autre lumière ni aucun appareil branchés sur le même circuit.



**Figure 3**

Le compartiment de câblage est équipé d'un port de conduit à filetage ½ po NPT pour l'étanchéité aux liquides.

L'oreille de fixation doit être utilisée pour relier le cadre du moteur à la base de l'équipement.



## Contrôle avec les commandes externes et les entrées numériques

L'utilisateur peut faire fonctionner la pompe SuperFlo® VS à vitesse variable à l'aide de commandes externes d'automatisation afin de contrôler à distance les quatre vitesses programmées. La pompe est équipée d'un connecteur étanche qui peut être utilisé avec l'ensemble de câblage de commande externe Pentair (Pentair N/P 353129Z) afin d'exécuter les différentes vitesses à l'aide des signaux d'entrée numériques. Lorsqu'un signal de basse tension externe est présent sur la ligne d'entrée numérique de vitesse, la pompe lance la vitesse programmée pour cette entrée numérique. Le signal +5V fourni constitue l'entrée recommandée pour les commandes externes et les entrées numériques de vitesse.

### Raccordement à des dispositifs de commande externes

#### Utilisation du signal basse tension fourni pour les commandes numériques

La pompe fournit un signal de sortie basse tension qui peut être utilisé pour déclencher ses propres entrées numériques. Ce signal doit être interverti par le biais du système de contrôle externe afin d'exécuter la vitesse à laquelle il est branché comme à l'**Illustration 4**. Cela pourrait être un interrupteur ou un relais d'automatisation situé dans une autre pièce d'équipement. Cette caractéristique peut s'avérer utile pour s'assurer que la pompe exécute un certain programme lorsqu'une vitesse précise est nécessaire pour accomplir une tâche.

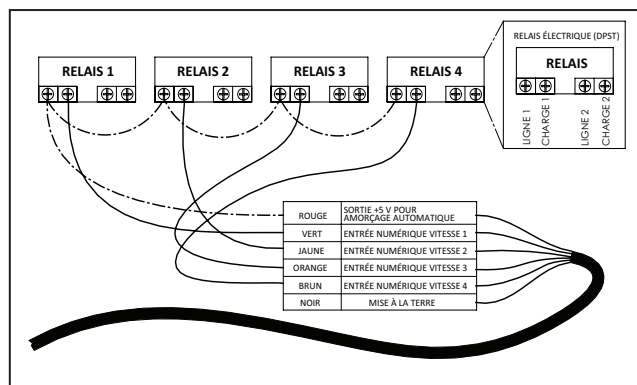
Il est nécessaire de couper les câbles inclus dans l'ensemble de câblage de contrôle externe (Pentair N/P 353129Z) afin d'obtenir une longueur adéquate pour l'installation. Aucun surplus de câble ne doit être laissé près de l'installation. De plus, les câbles doivent être soutenus par un objet rigide si le conduit n'est pas utilisé. Un raccordement étanche et sur mesure est situé à l'une des extrémités du câble et se branche sur le raccordement du panneau situé sur le côté de la transmission. L'extrémité opposée possède 6 câbles définis par le **Tableau 1** ci-dessous. Lorsque le signal +5V fourni par la transmission est utilisé, les vitesses doivent être câblées comme le montre l'**Illustration 4**.

Lorsqu'un signal de basse tension est présent sur la ligne d'entrée numérique de vitesse, la pompe exécute la vitesse programmée pour celle qui est actuellement déclenchée. Le signal +5V fourni par le biais du câble (rouge) est l'entrée suggérée pour les entrées numériques de vitesse. Voir l'**Illustration 4**.

**Remarque :** N'importe quel relais peut être associé à n'importe quelle entrée numérique. L'**Illustration 4** montre l'une des nombreuses options de câblage disponibles pour l'installateur, vous permettant ainsi d'installer les commandes externes d'une façon qui correspond le mieux à vos besoins.

**Remarque :** Ce signal +5V (fil rouge) est transmis par la transmission uniquement et ne doit jamais être branché à une autre source d'alimentation!

Lorsqu'une entrée numérique de vitesse est déclenchée, la DEL située au-dessus du bouton de **vitesse** commence à clignoter et l'affichage bascule entre les paramètres d'affichage et « EC », indiquant ainsi qu'un contrôle externe est en cours. La pompe exécutera cette vitesse tant que le déclenchement de l'entrée numérique est présent. Cela outrepassera le programme ou toute autre entrée d'utilisateur pour les sélections de vitesse faites à l'aide du clavier. Le bouton **d'affichage** et celui de **démarrage/arrêt** sont toujours opérationnels. Dès que le déclenchement de l'entrée numérique est retiré de tous les câbles d'entrée numérique de vitesse, la pompe reprend le programme sélectionné.



**Illustration 4 :** Schéma de câblage de l'ensemble de contrôle externe

Définition	Portée du signal	Couleur du câble
Sortie +5V pour les entrées numériques	0 – 20 mA	Rouge
Entrée numérique Vitesse 1	0,5 – 30 V CA/CC	Vert
Entrée numérique Vitesse 2	0,5 – 30 V CA/CC	Jaune
Entrée numérique Vitesse 3	0,5 – 30 V CA/CC	Orange
Entrée numérique Nettoyage rapide	0,5 – 30 V CA/CC	Brun
Mise à la terre commune	0 V	Noir

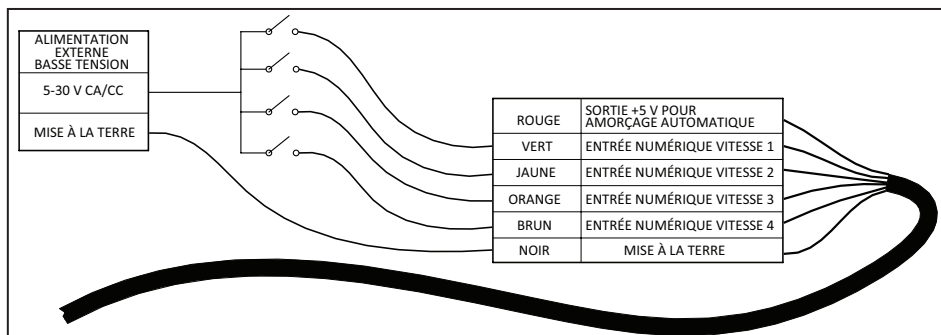
**Tableau 1 :** Tableau de câblage d'entrée du système de contrôle d'automatisation

## Utilisation d'un signal basse tension alimenté de l'extérieur pour le contrôle externe

Lorsqu'un signal basse tension alimenté de l'extérieur est utilisé en tant que déclencheur d'entrée numérique, le câble doit être branché comme indiqué à l'**Illustration 5**. L'entrée basse tension doit être comprise dans la plage de 5 à 30 V CA ou CC. Dans ce cas, l'alimentation +5V (rouge) issue du centre de commande du moteur ne sera pas utilisée.

**Remarque : Ce signal +5V (fil rouge) est transmis par la transmission uniquement et ne doit jamais être branché à une source d'alimentation!**

Le signal basse tension externe peut être réglé à l'aide d'interrupteurs ou de relais afin d'activer l'entrée numérique souhaitée. Si plus d'une entrée numérique est active en même temps, elles seront résolues par priorité.



**Illustration 5** : Schéma de câblage d'alimentation basse tension

**Remarque** : Si la pompe a été arrêtée à l'aide du bouton « **Start/Stop** » (Démarrage/Arrêt), elle ne fonctionnera pas jusqu'à ce qu'elle soit redémarrée en appuyant sur le bouton « **Start/Stop** » (Démarrage/Arrêt). Si la DEL « **Start/Stop** » (Démarrage/Arrêt) est allumée, cela indique que la pompe est en marche et qu'elle fonctionne par le biais des entrées numériques.

**Remarque** : Si plusieurs déclencheurs basse tension sont présents, ils seront résolus dans cet ordre : Nettoyage rapide, Vitesse 3, Vitesse 2, puis Vitesse 1.

## Mode contrôle externe uniquement

Le mode contrôle externe uniquement permettra à la pompe de ne fonctionner qu'à partir d'entrées et de contrôles externes. Lorsque ce mode est activé, le programme horaire sélectionné de la pompe est désactivé et les requêtes de vitesse faites par l'utilisateur sur le clavier ne seront pas acceptées. Si la pompe est arrêtée, l'utilisateur a toujours la possibilité de programmer les vitesses pour les quatre boutons de vitesse.

### Pour activer le mode contrôle externe uniquement :

1. Arrêter la pompe en appuyant sur le bouton « **Start/Stop** » (Démarrage/Arrêt).
2. Activer le mode contrôle externe uniquement en maintenant enfoncé le bouton « **Start/Stop** » (Démarrage/Arrêt) pendant 10 secondes.
3. Si la procédure a fonctionné, la DEL située à côté de « Ext. Control Only » (Contrôle externe uniquement) s'allumera. **Voir l'illustration 6.**
4. Il faut à nouveau appuyer sur le bouton « **Start/Stop** » (Démarrage/Arrêt) pour permettre à la pompe de fonctionner.

### Pour désactiver le mode contrôle externe uniquement :

1. Arrêter la pompe en appuyant sur le bouton « **Start/Stop** » (Démarrage/Arrêt).
2. Désactiver le mode contrôle externe uniquement en maintenant enfoncé le bouton « **Start/Stop** » (Démarrage/Arrêt) pendant 10 secondes.
3. Si la procédure a fonctionné, la DEL située à côté de « Ext. Control Only » (Contrôle externe uniquement) s'allumera s'éteindra. **Voir l'illustration 6.**
4. Il faut à nouveau appuyer sur le bouton « **Start/Stop** » (Démarrage/Arrêt) pour permettre à la pompe de fonctionner.



**Illustration 6** : Activation du mode contrôle externe uniquement

# FONCTIONNEMENT DE LA POMPE

## Réglage de l'horloge

Lorsque la pompe est branchée pour la première fois, l'horloge clignote pour indiquer qu'elle n'est pas configurée. Tout programme horaire quotidien configuré par l'utilisateur sera basé sur ce réglage de l'horloge; il est donc nécessaire de configurer l'horloge avant toute chose.

### Pour régler l'horloge :

1. Maintenir enfoncé le bouton « **Display** » (Affichage) pendant 3 secondes.
2. Choisir le format 12 ou 24 heures à l'aide des flèches « + » et « - ».
3. Appuyer sur « **Display** » (Affichage) pour avancer dans le menu de réglage de l'horloge
4. Régler l'horloge à la bonne heure à l'aide des flèches « + » et « - ». En format 12 heures, « AM/PM » s'affichera en bas à droite de l'écran.
5. Appuyer sur « **Display** » (Affichage) pour avancer.
6. Régler la luminosité du rétroéclairage à l'aide des flèches « + » et « - ».
7. Appuyer sur « **Display** » (Affichage) pour quitter le menu de réglage de l'horloge. L'horloge est désormais réglée.

En cas de panne de courant, la transmission gardera en mémoire les réglages de l'horloge pendant 24 heures maximum. Si la panne de courant dure plus de 24 heures, il sera nécessaire de régler l'horloge à nouveau. Si la transmission a perdu l'heure réglée par l'utilisateur, l'horloge clignotera constamment jusqu'à ce que l'heure soit réinitialisée. Dès que l'heure est réinitialisée, l'horloge cesse de clignoter.

**Remarque :** Lorsque la pompe est à nouveau alimentée en courant après une coupure prolongée (plus de 24 heures), l'horloge se règle automatiquement à l'heure de démarrage de la Vitesse 1, clignote, puis avance. La pompe lance également le programme horaire associé à cette heure de démarrage.

## Utilisation du programme horaire par défaut

Le programme horaire par défaut est conçu pour fournir un rendement quotidien suffisant pour entretenir une piscine typique. Voir le **Tableau 2** pour le programme horaire par défaut.

	Durée (Heures)	Vitesse (TR/MIN)
<b>VITESSE 1</b>	2	3 000
<b>VITESSE 2</b>	10	1 400
<b>VITESSE 3</b>	2	2 200

**Tableau 2 :** Programme par défaut

La VITESSE 1 est configurée pour commencer à 8 h et fonctionner à 3 000 tr/min pendant 2 heures. Lorsque le cycle VITESSE 1 est terminé, la pompe lance immédiatement le cycle VITESSE 2 par défaut. La VITESSE 2 est réglée par défaut à 1 400 tr/min et a une durée de 10 heures. Lorsque le cycle VITESSE 2 est terminé, la pompe lance la VITESSE 3 à 2 200 tr/min pour une durée de 2 heures.

Au bout de 14 heures de fonctionnement et après avoir terminé le cycle VITESSE 3, la pompe entre en état stationnaire/de pause pour les 10 heures suivantes. La pompe redémarre à 8 h le matin suivant et lance à nouveau le programme horaire par défaut. La pompe continue de fonctionner ainsi jusqu'à ce qu'un horaire personnalisé soit programmé dans la transmission par l'utilisateur.

**Remarque :** Il faut appuyer sur le bouton « **Start/Stop** » (Démarrage/Arrêt) et il faut que la DEL soit allumée pour que la pompe fonctionne.

## Programmes horaires personnalisés

Pour personnaliser le programme horaire de fonctionnement de votre pompe SuperFlo® VS à vitesse variable, la pompe doit être arrêtée. Assurez-vous que la DEL du bouton « **Start/Stop** » (Démarrage/Arrêt) n'est pas allumée.

### Programmation d'un horaire personnalisé :

**Remarque :** Lors de la programmation, la DEL située à côté du paramètre (« Vitesse », « Heure » et « Durée ») en cours de réglage clignotera.

1. Si la pompe fonctionne, l'arrêter en appuyant sur le bouton « **Start/Stop** » (Démarrage/Arrêt).
2. Appuyer sur le bouton « **1** ». La DEL située au-dessus de la VITESSE sélectionnée commence à clignoter et la DEL du paramètre « Speed » (Vitesse) clignote pendant le réglage. Voir l'**Illustration 7**.



**Illustration 7 :** Configuration de la vitesse

3. Ajuster la vitesse en RPM (tr/min) pour la VITESSE 1 à l'aide des flèches « + » et « - ».

**Remarque :** La vitesse peut être augmentée ou diminuée par paliers de 10 tr/min.

4. Appuyer à nouveau sur le bouton « **1** » et l'heure de démarrage de la VITESSE 1 s'affiche. La DEL du paramètre « Time » (Heure) commence à clignoter. Voir l'**Illustration 8**.



**Illustration 8 :** Configuration de l'heure de démarrage

5. Ajuster l'heure de démarrage quotidien pour la VITESSE 1 à l'aide des flèches « + » et « - ».

6. Appuyer à nouveau sur le bouton « **1** » et la durée de la VITESSE 1 s'affiche. La DEL du paramètre « Duration » (Durée) commence à clignoter. Voir l'**Illustration 9**.



**Illustration 9 :** Configuration de la durée

7. Ajuster la durée en heures et en minutes pour la VITESSE 1 à l'aide des flèches « + » et « - ».
8. Le fait d'appuyer sur le bouton « **1** » permet de continuer à naviguer parmi ces paramètres, mais les changements sont automatiquement sauvegardés au fur et à mesure qu'ils sont réglés.
9. Appuyer sur le bouton « **2** ». La DEL située au-dessus de « SPEED 2 » (VITESSE 2) commence à clignoter et celle du paramètre correspondant clignote pendant les réglages.

10. Ajuster la vitesse en RPM (tr/min) pour la VITESSE 2 à l'aide des flèches « + » et « - ».

11. Appuyer à nouveau sur le bouton « **2** » et la durée de la VITESSE 2 s'affiche.

**Remarque :** Les VITESSES 2 et 3 n'ont pas d'heure de démarrage puisqu'elles commencent leur cycle immédiatement après la fin de la VITESSE précédente.

12. Ajuster la durée en heures et en minutes pour la VITESSE 2 à l'aide des flèches « + » et « - ».

13. Répéter les étapes 9 à 12 pour programmer la VITESSE 3 et le mode « QUICK CLEAN » (Nettoyage rapide).

**Remarque :** Notez que la durée disponible pour la VITESSE 3 sera limitée au temps restant d'une période de 24 heures. La pompe restera dans un état stationnaire pour toute heure de la journée de 24 heures non programmée pour les VITESSES 1 à 3. [VITESSE 1 + VITESSE 2 + VITESSE 3 < 24 heures]

14. Appuyer sur le bouton « **Start/Stop** » (Démarrage/Arrêt) et s'assurer que la DEL est allumée. La pompe est désormais allumée et exécutera le programme horaire personnalisé par l'utilisateur.

**Remarque :** Si la pompe a été arrêtée en appuyant sur le bouton « **Start/Stop** » (Démarrage/Arrêt), elle ne fonctionnera pas jusqu'à ce qu'elle soit redémarrée en appuyant sur le bouton « **Start/Stop** » (Démarrage/Arrêt). Si la DEL « **Start/Stop** » (Démarrage/Arrêt) est allumée, cela signifie que la pompe est allumée et qu'elle exécutera le programme horaire sélectionné.

**Remarque :** Si un utilisateur souhaite que la pompe ne fonctionne pas pendant une certaine période de la journée, n'importe quelle VITESSE peut être programmée à 0 tr/min. Cela forcera la pompe à rester en état stationnaire/de pause pendant toute la durée de cette VITESSE.

### Priorités de vitesse (Contrôle non externe)

Pour les paramètres de durée du programme, les VITESSES sont classées selon les priorités suivantes : VITESSE 1 -> VITESSE 2 -> VITESSE 3. VITESSE 1 a la plus haute priorité, alors que la VITESSE 3 a la plus basse.

La transmission ne permet pas à l'utilisateur d'établir un programme horaire de plus de 24 heures. Lorsque la 24<sup>e</sup> heure de durée est programmée, le temps des vitesses les moins prioritaires sera pris afin d'être ajouté à la VITESSE en cours d'ajustement.

#### **Exemple :**

##### Programme horaire au démarrage (avant ajustement)

Durée de la VITESSE 1 = 20 heures

Durée de la VITESSE 2 = 2 heures

Durée de la VITESSE 3 = 2 heures

Si l'utilisateur reprogramme la VITESSE 1 pour qu'elle fonctionne pendant 23 heures, la VITESSE 2 (priorité plus faible) s'ajustera automatiquement à une durée d'une heure et la VITESSE 3 (la priorité la plus faible) s'ajustera à une durée de 0 heure.

##### Programme horaire final (après ajustement)

Durée de la VITESSE 1 = 23 heures

Durée de la VITESSE 2 = 1 heure

Durée de la VITESSE 3 = 0 heure

## Gestion de la pompe pendant le fonctionnement



**ATTENTION** Si le moteur de la pompe est sous tension, le fait d'appuyer sur l'un des boutons suivants mentionnés dans cette section peut provoquer le démarrage du moteur. La méconnaissance de cette caractéristique pourrait entraîner des dommages corporels ou matériels.

Le fait d'appuyer sur le bouton « **Display** » (Affichage) permet de naviguer parmi les paramètres actuels.

- **Vitesse** — vitesse actuelle de fonctionnement
- **Heure** — heure actuelle
- **Durée** — temps restant au cycle de la vitesse actuelle de fonctionnement
- **Watts** — quantité de watts actuellement consommés

Le fait d'appuyer sur un bouton de vitesse (« **1** », « **2** », « **3** », « **Quick Clean** ») pendant le fonctionnement de la pompe constituera un surpassement temporaire. La vitesse et la durée programmées pour ce bouton seront alors exécutées. Dès que cela sera terminé, le programme horaire reprendra par défaut au point approprié.

**Remarque :** Si vous ajustez les vitesses du programme horaire pendant le fonctionnement de la pompe, celle-ci exécutera la vitesse ajustée pour le reste de la durée actuelle, mais les modifications apportées ne seront pas sauvegardées. **Exception : Les ajustements de vitesse et de durée apportés au mode « QUICK CLEAN » (Nettoyage rapide) seront toujours sauvegardés immédiatement.**

### « Quick Clean » (Nettoyage rapide)

Lorsque le mode « **Quick Clean** » (Nettoyage rapide) est en fonction, le fait d'appuyer sur les flèches « **+** » et « **-** » modifiera la vitesse en conséquence. Le fait d'appuyer à nouveau sur le bouton « **Quick Clean** » (Nettoyage rapide) moins de 10 secondes après avoir appuyé sur les flèches « **+** » et « **-** » permet d'ajuster la durée du mode Nettoyage rapide à l'aide des flèches « **+** » et « **-** ». Ces changements seront immédiatement sauvegardés et seront les nouveaux réglages par défaut du mode « **Quick Clean** » (Nettoyage rapide). Le fait d'appuyer à nouveau sur le bouton « **Quick Clean** » (Nettoyage rapide) permet de naviguer parmi les deux paramètres de nettoyage rapide. La pompe quittera le mode de modification si aucun autre bouton n'est touché dans les 10 secondes qui suivent.

Si le mode de nettoyage rapide est en marche et que vous souhaitez l'arrêter avant la fin de la période réglée, il suffit de maintenir enfoncé le bouton « **Quick Clean** » (Nettoyage rapide) pendant 3 secondes et la pompe reprendra par défaut le programme horaire sélectionné au point approprié.

## Amorçage

**ATTENTION** Cette pompe est livrée avec le mode d'amorçage ACTIVÉ. À moins que les paramètres d'amorçage ne soient modifiés dans le menu, **il faut savoir que la pompe accélérera pour atteindre la vitesse d'amorçage lorsqu'elle est mise en route pour la première fois et lorsque vous appuyez sur le bouton « Start/Stop » (Démarrage/Arrêt).**

**Avant de mettre en marche la pompe, assurez-vous que les conditions suivantes sont respectées :**

1. La soupape de décompression du filtre est ouverte.
2. Les soupapes sont ouvertes.
3. Le retour de la piscine est complètement ouvert et aucun objet ne l'obstrue.
4. Le panier-filtre contient de l'eau.
5. Personne n'est près du filtre ou des autres appareils pressurisés.

**ATTENTION** NE PAS faire tourner à sec la pompe. Si la pompe tourne à sec, le joint mécanique sera endommagé et la pompe commencera à fuir. Si cela se produit, le joint endommagé doit être remplacé. **TOUJOURS** maintenir un niveau d'eau satisfaisant dans la piscine (à mi-hauteur de l'ouverture de l'écumoire). Si le niveau de l'eau descend au-dessous de l'ouverture de l'écumoire, la pompe aspirera de l'air à travers l'écumoire, perdant ainsi l'amorce et forçant la pompe à tourner à sec, ce qui endommagera le joint. Si la pompe tourne continuellement de cette manière, une perte de pression peut avoir lieu, ce qui pourrait endommager le boîtier, la turbine et le joint de la pompe, et ainsi provoquer des dommages matériels et corporels.

L'amorçage s'effectue automatiquement lorsque la pompe SuperFlo® VS à vitesse variable est démarrée depuis un état arrêté, sauf lorsqu'elle fonctionne en mode de nettoyage rapide. L'amorçage fonctionne par défaut à 3 450 tr/min et dure 5 minutes. L'écran de la transmission affiche les éléments suivants parmi lesquels vous pouvez naviguer : « **Pr** - Priming Speed, **Pr** - Remaining Time » (Vitesse d'amorçage et temps restant).

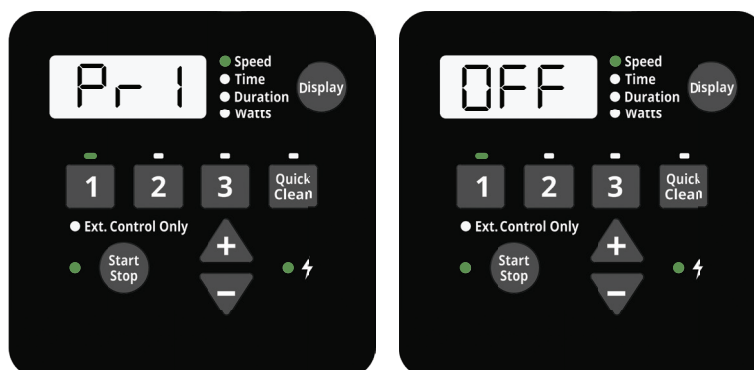
Une fois l'amorçage commencé, la vitesse peut être ajustée entre 3 450 et 1 700 tr/min à l'aide des flèches « + » et « - ». Si elle est ajustée à moins de 1 700 tr/min, le mode d'amorçage est désactivé et la pompe lance immédiatement la vitesse programmée.

Lorsque l'amorçage est désactivé et que la pompe est démarrée depuis un état d'arrêt, l'écran affiche « **Pr** - OFF » pendant 10 secondes lors du fonctionnement de la vitesse programmée (voir **l'illustration 10**). Cela donne le temps à l'utilisateur d'activer le mode d'amorçage en appuyant sur la flèche « + ». Si l'utilisateur choisit de réactiver le mode d'amorçage, la pompe passera de la vitesse programmée à celle de 1 700 tr/min. L'utilisateur peut augmenter la vitesse d'amorçage à partir de 1 700 tr/min en appuyant sur la flèche « + ». Le décompte d'amorçage de 5 minutes démarre lorsque l'amorçage est lancé pour la première fois.

L'installateur doit régler la vitesse d'amorçage pour qu'elle soit suffisamment élevée pour amorcer la pompe lors d'une nouvelle installation, mais sans excéder une certaine limite de rapidité qui provoquerait un gaspillage considérable d'énergie durant les 5 minutes de la fenêtre d'amorçage. Le temps dont a besoin la pompe pour réussir l'amorçage peut varier en fonction des conditions environnementales locales comme la température de l'eau, la pression atmosphérique et le niveau d'eau de la piscine. Tous ces éléments doivent être pris en considération lors du réglage de la vitesse d'amorçage. Cependant, dans la plupart des cas, la pompe n'aura pas besoin de fonctionner à 3 450 tr/min pour réussir à s'amorcer.

Il convient de tester et de vérifier à plusieurs reprises les vitesses d'amorçage sélectionnées, en permettant à l'eau de se drainer du système entre chaque test.

**Remarque :** Le panier-filtre de la pompe doit toujours rester plein jusqu'à la base de son entrée afin que l'air ne pénètre pas dans le système.



**Illustration 10 :** Désactivation de l'amorçage

## « Quick Clean » (Nettoyage rapide)

La pompe est équipée d'un mode « Quick Clean » (Nettoyage rapide) qui peut être activé pour fonctionner temporairement à une vitesse plus élevée ou plus faible située entre 300 et 3 450 tr/min. Une fois la période du mode de nettoyage écoulée, la pompe reprendra automatiquement le programme horaire sélectionné.

### Programmation du mode « Quick Clean » (Nettoyage rapide) :

1. Si la pompe fonctionne, l'arrêter en appuyant sur le bouton « **Start/Stop** » (Démarrage/Arrêt).
2. Appuyer sur le bouton « **Quick Clean** » (Nettoyage rapide). La DEL située au-dessus du bouton « **Quick Clean** » (Nettoyage rapide) et celle du paramètre « **Speed** » (Vitesse) clignotent lors de la modification. Voir l'**Illustration 11**.



**Illustration 11** : Réglage de la vitesse pour le mode « Quick Clean » (Nettoyage rapide)

3. Ajuster la vitesse en tr/min pour le mode de nettoyage rapide à l'aide des flèches « + » et « - ».
4. Appuyer à nouveau sur le bouton « **Quick Clean** » (Nettoyage rapide) et la durée du mode de nettoyage rapide s'affichera. La DEL du paramètre « **Duration** » (Durée) clignote lors de la modification. Voir l'**Illustration 12**.

**Remarque** : Le mode de nettoyage rapide n'a pas d'heure de démarrage.



**Illustration 12** : Réglage de la durée pour le mode « Quick Clean » (Nettoyage rapide)

5. Ajuster la durée en heures et en minutes pour le mode de nettoyage rapide à l'aide des flèches « + » et « - ».
6. Appuyer sur le bouton « **Start/Stop** » (Démarrage/Arrêt) et s'assurer que la DEL est allumée. La pompe est désormais en marche et lancera la vitesse et la durée réglées pour le mode de nettoyage rapide.

**Remarque** : À la fin du mode « Quick Clean » (Nettoyage rapide), la pompe reprend le programme horaire 24 heures au stade qu'elle aurait normalement atteint à cette heure. La durée du mode de nettoyage rapide n'affectera pas les heures de démarrage ou d'arrêt du programme 24 heures. Par exemple, si le mode de nettoyage rapide fonctionne pendant une période qui chevauche la fin de la VITESSE 1 et le début de la VITESSE 2, l'heure de démarrage de la VITESSE 3 n'est pas affectée.

**Remarque** : Le fait de maintenir enfoncé le bouton « Quick Clean » (Nettoyage rapide) pendant plus de trois (3) secondes annule le mode de nettoyage rapide.

**Remarque** : Au cours du mode de nettoyage rapide, la pompe ne démarre pas avec la séquence d'amorçage.

**Remarque** : Il est recommandé de ne pas régler la durée du mode de nettoyage rapide à 0 heure. Le fait de régler la durée du mode de nettoyage rapide à 0 heure ne permet pas de modifier les réglages de la durée pendant que le moteur fonctionne. Il est nécessaire d'arrêter le moteur afin de pouvoir changer les réglages du mode de nettoyage rapide si la durée est configurée à 0 heure.

## Verrouillage du clavier

**ATTENTION** Le verrouillage du clavier n'empêchera pas d'arrêter le moteur en appuyant sur le bouton « **Start/Stop** » (Démarrage/Arrêt). Il ne sera alors plus possible de le redémarrer jusqu'à ce que le clavier soit déverrouillé. Si le moteur fonctionne en mode de verrouillage du clavier et qu'il est contrôlé depuis le centre de commande à distance, il ne peut fonctionner que lorsque la DEL « **Start/Stop** » (Démarrage/Arrêt) est allumée.

L'interface utilisateur de la pompe SuperFlo® VS à vitesse variable est équipée d'une fonction de verrouillage du clavier qui permet d'empêcher toute modification non souhaitée des réglages. Lorsqu'il est verrouillé, le clavier ne prendra en compte que la saisie faite en appuyant sur le bouton « **Display** » (Affichage) pour naviguer parmi l'information affichée à l'écran et celle qui consiste à arrêter le moteur en appuyant sur le bouton « **Start/Stop** » (Démarrage/Arrêt).

Le clavier peut être verrouillé en maintenant enfoncés les boutons « **1** » et « **Quick Clean** » (Nettoyage rapide) simultanément pendant au moins trois secondes. Si cette procédure est réussie, « **LOC ON** » (Verrouillé) s'affiche à l'écran.

Pour déverrouiller le clavier, maintenir enfoncés les boutons « **1** » et « **Quick Clean** » (Nettoyage rapide) simultanément pendant au moins trois secondes. Si cette procédure est réussie, « **LOC OFF** » (Déverrouillé) s'affiche à l'écran.

**Remarque** : Lorsque le mode de verrouillage du clavier est activé, il est toujours possible d'arrêter le moteur en appuyant sur le bouton « **Start/Stop** » (Démarrage/Arrêt). Cependant, le moteur ne peut pas être redémarré tant que l'utilisateur n'a pas déverrouillé le clavier.

## Réinitialisation vers les réglages d'usine

Au besoin, les réglages d'usine de la transmission peuvent être réinitialisés. Ce genre de réinitialisation efface tous les paramètres sauvegardés et programmés par l'utilisateur, sauf l'heure actuelle. Avant d'effectuer une réinitialisation vers les réglages d'usine, s'assurer que cela est vraiment nécessaire, car les résultats sont immédiats.

### Pour effectuer une réinitialisation vers les réglages d'usine :

1. Au besoin, arrêter la pompe en appuyant sur le bouton « **Start/Stop** » (Démarrage/Arrêt).
2. Enregistrer tous les paramètres du programme horaire personnalisé à l'aide du **Tableau 3**. Il est possible de consulter ces paramètres en appuyant sur les boutons « **1** », « **2** », « **3** » et « **Quick Clean** » (Nettoyage rapide), ou en navigant parmi tous les écrans. Il convient également de noter la vitesse d'amorçage.
3. Maintenir enfoncés les boutons « **1** », « **2** », « **3** » et « **Quick Clean** » (Nettoyage rapide) pendant 3 secondes.
4. Si cette procédure est réussie, « **FACT r5t** » (Réinitialisation vers les réglages d'usine) s'affiche alors à l'écran. Voir l'**Illustration 13**.
5. S'assurer de reprogrammer la grille horaire et la vitesse d'amorçage après la réinitialisation. La pompe doit être redémarrée à l'aide du bouton « **Start/Stop** » (Démarrage/Arrêt) avant de pouvoir fonctionner à nouveau. La pompe lancera le programme horaire enregistré au démarrage initial.

**Remarque** : Il est impossible d'effectuer la réinitialisation vers les réglages d'usine lorsque le mode verrouillage du clavier est activé.

	Vitesse (TR/MIN)	Durée (Heures)	Heure de début (Horloge)
VITESSE 1			
VITESSE 2			
VITESSE 3			
« QUICK CLEAN » (Nettoyage rapide)			
Vitesse d'amorçage			

Tableau 3 : Programmes de l'utilisateur

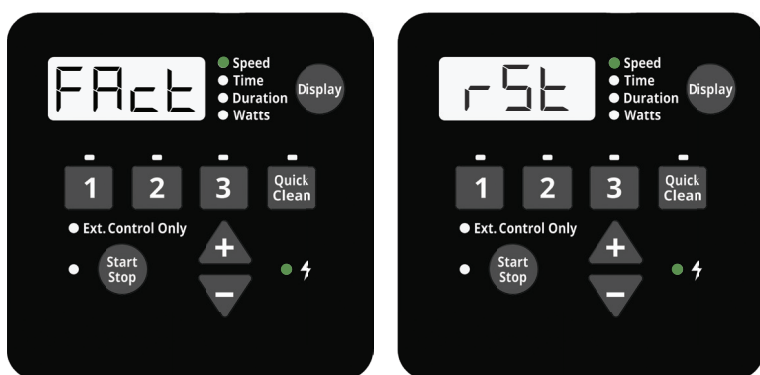


Illustration 13 : Réinitialisation de la transmission



**AVERTISSEMENT** NE PAS ouvrir le panier-filtre si la pompe ne réussit pas à s'amorcer ou si la pompe a fonctionné sans eau dans le panier-filtre. Les pompes qui ont fonctionné dans de telles circonstances peuvent présenter une accumulation de pression de vapeur et peuvent contenir de l'eau bouillante. Le fait d'ouvrir la pompe peut entraîner de graves blessures corporelles. Afin d'éviter la possibilité de blessures, s'assurer que les valves d'aspiration et de refoulement sont ouvertes et que la température du filtre est assez basse pour que celui-ci soit touché, puis ouvrir avec une extrême prudence.

**ATTENTION** Afin de prévenir tout dommage à la pompe et pour utiliser le système de façon appropriée, nettoyer le filtre de la pompe et les paniers-filtres régulièrement.

## Panier-filtre de la pompe

Le panier-filtre de la pompe est situé en avant de la volute. Aucun débris ni feuille d'arbre ne doit encombrer le panier, qui se trouve à l'intérieur du compartiment, et ce, à tout moment. Inspecter le panier à travers le couvercle transparent pour vérifier la présence éventuelle de feuilles d'arbre et de débris. Il est très important d'inspecter visuellement le panier au moins une fois par semaine, indépendamment des intervalles de temps entre chaque nettoyage du filtre.

## Nettoyage du panier-filtre de la pompe

1. Appuyer sur le bouton « **Start/Stop** » (Démarrage/Arrêt) pour arrêter la pompe et l'éteindre au niveau du disjoncteur.
2. Réduire la pression dans le système en laissant l'eau refroidir.
3. Tourner délicatement la pince dans le sens antihoraire pour enlever la pince et le couvercle.
4. Retirer les débris et rincer le panier. Remplacer le panier si celui-ci est fendu.
5. Replacer le panier dans son compartiment. S'assurer de bien aligner l'encoche située au bas du panier avec la rainure en bas de la volute.
6. Remplir la cuve de la pompe et la volute avec de l'eau jusqu'au port d'entrée.
7. Nettoyer le couvercle, le joint torique et la surface d'étanchéité de la cuve de la pompe.  
**Remarque :** Il est important que le joint torique du couvercle reste propre et bien lubrifié.
8. Réinstaller le couvercle en le plaçant sur la cuve. S'assurer que le joint torique du couvercle est correctement placé. Placer la pince et le couvercle sur la pompe, puis les tourner selon le sens horaire jusqu'à ce que les poignées soient horizontales.
9. Remettre la pompe sous tension au niveau du disjoncteur de la maison. Au besoin, réinitialiser l'heure de la piscine à la bonne heure.
10. Ouvrir la soupape de décompression manuelle sur le haut du filtre.
11. S'éloigner du filtre. Démarrer la pompe.
12. Laisser l'air s'échapper du filtre jusqu'à ce qu'un jet d'eau continu apparaisse. Fermer la soupape de décompression manuelle.

### AVERTISSEMENT



**CE SYSTÈME FONCTIONNE SOUS HAUTE PRESSION.** Quand toute partie du système de circulation (p. ex., un anneau de serrage, une pompe, un filtre, une soupape, etc.) est entretenue, de l'air peut entrer dans le système et devenir pressurisé. L'air comprimé peut éjecter le couvercle, ce qui peut causer des blessures graves, la mort ou des dommages matériels. Pour éviter ce danger potentiel, suivre les instructions mentionnées ci-dessus.

## Hivernage

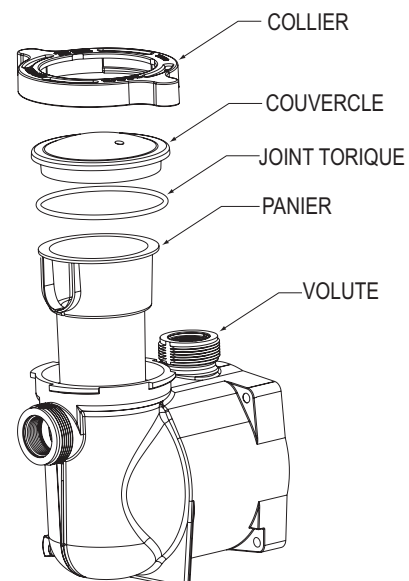
Il revient à vous seul de déterminer s'il est possible que des conditions de gel s'appliquent. Si des conditions de gel sont prévues, suivre les étapes ci-dessous afin de réduire le risque de dommages causés par le gel. **Le bris en cas de gel n'est pas couvert par la garantie.**

**Pour éviter les dommages causés par le gel, suivre la procédure ci-dessous :**

1. Appuyer sur le bouton « **Start/Stop** » (Démarrage/Arrêt) pour arrêter la pompe et éteindre le courant de la pompe au niveau du disjoncteur.
2. Drainer l'eau du boîtier de la pompe en enlevant les deux bouchons de vidange à visser. Conserver les bouchons dans le panier de la pompe.
3. Couvrir le moteur pour le protéger contre la pluie, la neige et la glace.

**Remarque :** Ne pas emballer le moteur dans du plastique ou un autre matériau étanche durant l'entreposage hivernal. Il est possible de couvrir le moteur pendant une tempête, pour le stockage hivernal, ou pour toute autre situation, mais jamais lorsqu'il est en marche ou lorsqu'il s'apprête à se mettre en marche.

**Remarque :** Dans les régions au climat doux, si des conditions de gel temporaire sont éprouvées, laisser l'équipement de filtration en marche toute la nuit pour qu'il ne gèle pas.



Ensemble de la cuve du filtre

# ENTRETIEN ET RÉPARATIONS

**AVERTISSEMENT** Toujours débrancher le courant alimentant la pompe au niveau du disjoncteur et débrancher le câble de communication avant d'effectuer l'entretien de la pompe. Le non-respect de cette consigne peut engendrer la mort ou des blessures graves aux réparateurs, aux utilisateurs de la piscine ou à d'autres personnes par décharge électrique. Lire toutes les instructions d'entretien et de réparation avant de commencer à travailler sur la pompe.

**AVERTISSEMENT** **NE PAS** ouvrir le panier-filtre si la pompe ne s'amorce pas ou si elle fonctionne sans eau dans le filtre. Les pompes qui ont fonctionné dans de telles circonstances peuvent présenter une accumulation de pression de vapeur et peuvent contenir de l'eau bouillante. Le fait d'ouvrir la pompe peut entraîner de graves blessures corporelles. Afin d'éviter la possibilité de blessures, s'assurer que les valves d'aspiration et de refoulement sont ouvertes et que la température du filtre est assez basse pour que celui-ci soit touché, puis ouvrir avec une extrême prudence.

**ATTENTION** S'assurer de ne pas rayer ou abîmer les côtés polis de la garniture mécanique; la garniture fuira si ses côtés sont endommagés. Les côtés polis de la garniture peuvent s'abîmer s'ils ne sont pas manipulés avec soin.

## Entretien du moteur électrique

### Protection contre la chaleur

1. Protéger le moteur du soleil.
2. Tous les boîtiers doivent être bien aérés pour éviter les surchauffes.
3. Assurer une ventilation transversale adéquate.

### Protection contre la saleté

1. Protéger de tout corps étranger.
2. Ne pas entreposer (ni renverser) de produits chimiques sur le moteur ou près de celui-ci.
3. Éviter de balayer de la poussière vers le moteur quand il est en marche.
4. Un moteur endommagé par de la saleté peut mettre fin à la garantie.
5. Nettoyer le couvercle, la pince, le joint torique et la surface d'étanchéité de la cuve de la pompe.

### Protection contre l'humidité

1. Protéger contre les éclaboussures ou les pulvérisations d'eau.
2. Protéger contre les conditions météorologiques extrêmes telles que les inondations.
3. Si les parties internes du moteur ont été mouillées, les laisser sécher avant de démarrer l'appareil. Ne pas démarrer la pompe si elle a été inondée.
4. Un moteur endommagé par l'eau peut mettre fin à la garantie.

## Remplacement du joint de l'arbre

Le joint de l'arbre est principalement composé de deux parties : un membre rotatif et un joint en céramique.

La pompe ne requiert que très peu d'entretien, mais le joint de l'arbre peut s'endommager de façon occasionnelle, devant ainsi être remplacé.

**Remarque :** Les côtés polis du joint peuvent s'abîmer s'ils ne sont pas manipulés avec soin.

## Démontage de la pompe

Tous les éléments mobiles se trouvent dans le sous-ensemble arrière de cette pompe.

### Outils requis :

- Clé plate ou à douille ¼ po
- Clé plate ou à douille po
- Clé plate 9/16 po
- Clé Allen ¼ po
- Tournevis à lame plate

### Pour retirer et réparer le sous-ensemble du moteur, suivre les étapes ci-dessous :

1. Appuyer sur le bouton « **Start/Stop** » (Démarrage/Arrêt) pour arrêter la pompe et éteindre le disjoncteur de la pompe sur le panneau principal.
2. Drainer la pompe en enlevant les bouchons de vidange.
3. Retirer les quatre (4) boulons fixant le corps principal de la pompe (cuve du filtre/volute) au sous-ensemble arrière.
4. Séparer DÉLICATEMENT les deux moitiés de la pompe en retirant le sous-ensemble arrière.
5. Enlever les trois vis à tête hexagonale qui maintiennent le diffuseur en place.
6. Solidement tenir en place la turbine et retirer sa vis de verrouillage à l'aide d'un tournevis à lame plate ou d'une clé. La vis présente un filetage à gauche et se desserre selon le sens horaire.
7. Pour dévisser la turbine de l'arbre, insérer une clé Allen de ¼ po dans le centre du couvercle du ventilateur du moteur et tourner la turbine selon le sens antihoraire.
8. Retirer les quatre boulons du plateau d'étanchéité du moteur à l'aide d'une clé de 9/16 po.
9. Poser le plateau d'étanchéité à l'envers sur une surface plane et extraire le joint en céramique.
10. Nettoyer le plateau d'étanchéité, le boîtier des joints et l'arbre du moteur.



**ATTENTION NE PAS faire tourner à sec la pompe.** Si la pompe tourne à sec, le joint mécanique sera endommagé et la pompe commencera à fuir. Si cela se produit, le joint endommagé doit être remplacé. TOUJOURS maintenir un niveau d'eau adéquat. Si le niveau de l'eau descend au-dessous du port d'aspiration, la pompe aspirera de l'air à travers le port d'aspiration, perdant ainsi l'amorce et forçant la pompe à tourner à sec, ce qui endommagera le joint. Si la pompe tourne continuellement de cette manière, une perte de pression peut avoir lieu, ce qui pourrait endommager le boîtier, la turbine et le joint de la pompe, et ainsi causer des dommages matériels et des blessures.

## Remontage de la pompe

1. Lors de l'installation du joint de remplacement sur le panneau d'étanchéité, utiliser de l'eau savonneuse pour humidifier la gaine en caoutchouc avant de l'appuyer contre le panneau d'étanchéité.
2. Replacer le panneau d'étanchéité sur le moteur.
3. Avant d'installer la partie rotative du joint sur l'arbre du moteur, humidifier ce dernier avec de l'eau savonneuse et glisser le joint sur l'arbre du moteur. S'assurer que le côté en carbone est en contact avec le côté en céramique du logement fixe. Appuyer le joint contre le panneau d'étanchéité avec les pouces et nettoyer la céramique à l'aide d'un chiffon propre.
4. Visser la turbine sur l'arbre du moteur (selon le sens horaire pour le serrer).
5. Placer la vis de verrouillage de la turbine (visser selon le sens antihoraire pour serrer).

**Remarque :** Insérer une clé Allen de ¼ po à tête hexagonale dans l'arbre du moteur à travers le trou du couvercle du ventilateur du moteur arrière. Cela empêchera à l'arbre du moteur de tourner lors du vissage de la vis de verrouillage de la turbine.

6. Remonter le diffuseur sur le panneau d'étanchéité. S'assurer que les attaches en plastique et les bagues de fixation sont alignées.
7. Graisser le joint annulaire quadruple du diffuseur et le joint torique du panneau d'étanchéité avant le remontage.
8. Assembler le sous-ensemble du moteur à l'ensemble filtre-pompe. Serrer les boulons jusqu'à ce que les quatre soient en place et bien serrés.
9. Remplir la pompe d'eau.
10. Réinstaller le couvercle et la pince en plastique de la pompe; voir la section suivante, « Instructions de redémarrage ».
11. Réamorcer le système.

## Instructions de redémarrage

Si la pompe est installée sous le niveau de l'eau de la piscine, fermer les conduites de drainage et de retour avant d'ouvrir le panier-filtre de la pompe. S'assurer de rouvrir les valves avant la mise en marche.

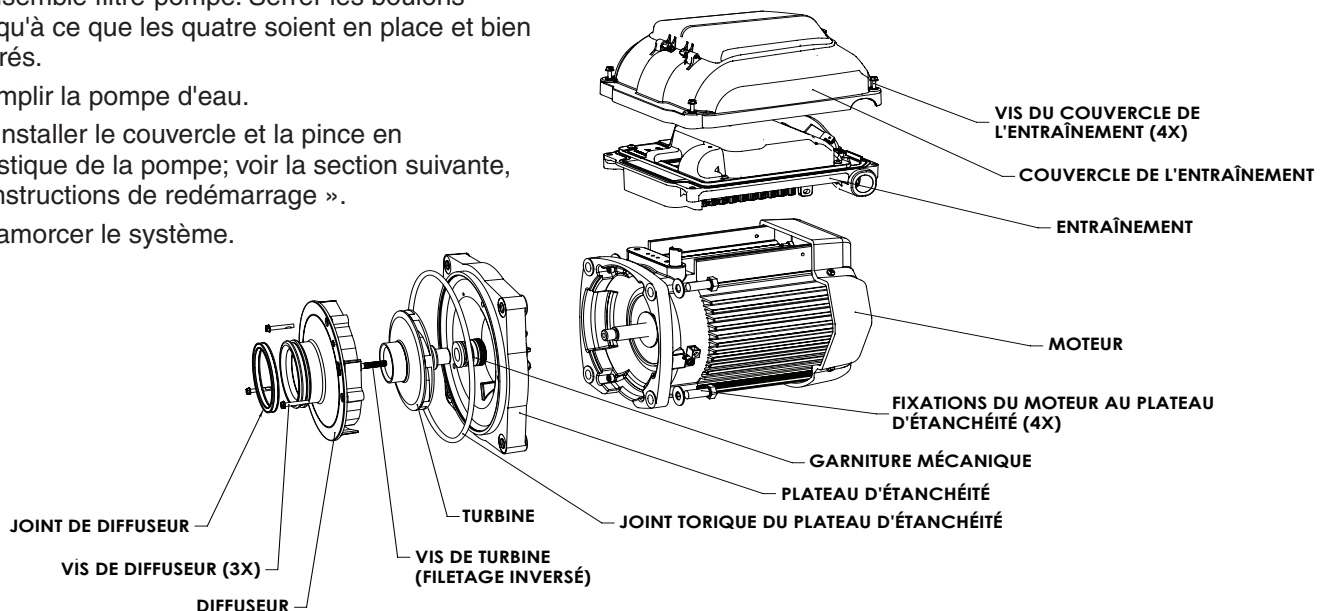
### Amorçage de la pompe

Le panier-filtre de la pompe doit être rempli d'eau avant le premier démarrage de la pompe.

### Suivre ces étapes pour amorcer la pompe :

1. Retirer la pince en plastique du couvercle de la pompe. Retirer le couvercle de la pompe.
2. Remplir d'eau le panier-filtre de la pompe.
3. Replacer le couvercle de la pompe et la pince en plastique sur le panier-filtre. La pompe est désormais prête à s'amorcer.
4. Ouvrir la valve d'échappement d'air sur le filtre et s'éloigner du filtre.
5. Mettre sous tension la pompe.
6. Appuyer sur le bouton « **Start/Stop** » (Démarrage/Arrêt) sur le clavier de la transmission. La pompe démarre si elle est programmée pour fonctionner actuellement.
7. Fermer la valve lorsque de l'eau sort de la valve d'échappement d'air. Le système ne devrait alors plus contenir d'air et devrait refaire circuler l'eau vers la piscine et depuis celle-ci.

**Remarque :** Si la pompe n'est pas programmée pour démarrer, appuyer sur un bouton « **Speed** » (Vitesse) pour passer en commande manuelle et ainsi démarrer la pompe.



## Ensemble moteur

# DÉPANNAGE



**AVERTISSEMENT** Il peut être nécessaire d'interagir avec des composants alimentés par de l'électricité, ou encore de devoir s'en approcher, afin de pouvoir diagnostiquer certains symptômes. Un contact avec de l'électricité peut causer la mort, des blessures ou des dommages matériels. Lors du dépannage de la pompe, les diagnostics concernant l'électricité doivent être gérés par un professionnel agréé.

Problème	Cause possible	Mesure corrective
<b>Panne de la pompe.</b>	<p>La pompe ne s'amorce pas – Fuite d'air, trop d'air.</p> <p>La pompe ne s'amorce pas – Pas assez d'eau.</p> <p>Le joint du filtre de la pompe est obstrué.</p> <p>Le joint du filtre de la pompe est défectueux.</p>	<p>Vérifier les conduits d'aspiration et les presse-étoupe des valves sur tous les robinets à vanne d'aspiration. Fixer le couvercle sur le filtre de la pompe et s'assurer que le joint du couvercle est en place. Vérifier le niveau d'eau pour s'assurer que l'écumoire n'aspire pas d'air.</p> <p>S'assurer que les conduits d'aspiration, la pompe, le filtre et la volute de la pompe sont remplis d'eau. S'assurer que la valve de la conduite d'aspiration fonctionne et qu'elle est ouverte (certains systèmes ne sont pas équipés de valves). Vérifier le niveau de l'eau afin de s'assurer que de l'eau passe dans l'écumoire.</p> <p>Nettoyer la cuve du filtre de la pompe.</p> <p>Remplacer le joint.</p>
<b>Réduction de la capacité et/ou de la hauteur manométrique.</b>	<p>Trous d'air ou fuites dans le conduit d'aspiration.</p> <p>Turbine encombrée.</p> <p>Le filtre de la pompe est obstrué.</p>	<p>Vérifier les conduits d'aspiration et les presse-étoupe des valves sur tous les robinets à vanne d'aspiration. Fixer le couvercle sur le filtre de la pompe et s'assurer que le joint du couvercle est en place. Vérifier le niveau d'eau pour s'assurer que l'écumoire n'aspire pas d'air.</p> <p>Couper l'alimentation électrique de la pompe. Démonter (voir page 14, « Démontage de la pompe »).</p> <p>Enlever les débris de la turbine. S'il est impossible d'enlever les débris, suivre les étapes ci-dessous :</p> <ol style="list-style-type: none"> <li>1. Retirer le boulon antirotation à filetage à gauche, ainsi que le joint torique.</li> <li>2. Retirer, nettoyer et réinstaller la turbine.</li> <li>3. Réassembler (voir page 15, « Réassemblage de la pompe »).</li> </ol> <p>Nettoyer le piège à suction.</p>
<b>La pompe ne démarre pas.</b>	<p>Absence de tension secteur.</p> <p>L'arbre de la pompe est verrouillé.</p> <p>L'arbre de la pompe est endommagé.</p>	<ol style="list-style-type: none"> <li>1. Remplacer le fusible, réinitialiser le disjoncteur/le disjoncteur de fuite à la terre.</li> <li>2. Serrer les raccords des fils du secteur.</li> </ol> <p>Vérifier si la pompe peut être tournée manuellement et retirer toute obstruction.</p> <p>Remplacer la pompe.</p>
<b>La pompe fonctionne puis s'arrête.</b>	<p>ERREUR liée à une température excessive.</p> <p>ERREUR liée à une surtension.</p>	<p>Vérifier que l'arrière de la pompe n'est pas obstrué par de la saleté ou des débris. La nettoyer à l'aide d'un appareil à air comprimé.</p> <p>La pompe redémarre automatiquement après une (1) minute.</p>
<b>La pompe fait du bruit.</b>	<p>Des débris sont en contact avec le ventilateur.</p> <p>Des débris obstruent le panier-filtre.</p> <p>Montage desserré.</p>	<p>Vérifier que l'arrière de la pompe n'est pas obstrué par de la saleté ou des débris. La nettoyer à l'aide d'un appareil à air comprimé.</p> <p>Nettoyer le panier-filtre.</p> <p>Vérifier que les boulons de fixation de la pompe et la pompe elle-même sont serrés.</p>

## Dépannage (Suite)

Problème	Cause possible	Mesure corrective
La pompe fonctionne sans écoulement.	La turbine n'est pas suffisamment serrée.	Vérifier que la pompe tourne en observant le ventilateur situé en arrière de la pompe. Si c'est le cas, vérifier que la turbine de la pompe est correctement installée.
	Il y a une fuite d'air.	Vérifier les raccords de plomberie et s'assurer qu'ils sont bien serrés.
	La plomberie est coupée ou obstruée.	Vérifier que rien n'obstrue le filtre ni les tuyaux d'aspiration. Vérifier que rien ne bloque la tuyauterie de refoulement, comme une valve partiellement fermée ou un filtre de piscine sale.

## Erreurs et alarmes

Si une alarme se déclenche, l'écran ACL de la transmission affiche le texte du code erreur et la pompe SuperFlo® VS à vitesse variable cesse de fonctionner. Débrancher la pompe et attendre que les DEL du clavier soient toutes éteintes. Ensuite, remettre sous tension la pompe. Si l'erreur est toujours présente, un dépannage plus approfondi sera nécessaire. Utiliser le tableau descriptif d'erreurs ci-dessous pour commencer le dépannage.

Code d'erreur	Description
21	La liaison de communication entre l'IHM et le centre de commande du moteur a été perdue
1A	Surintensité du module d'alimentation détectée
17	Compensation du courant de phase hors d'atteinte
1b	Déséquilibre du courant de phase détecté
0F	Sous-tension CA absolue détectée
02	Limite absolue du courant de phase dépassée
08	Limite de température absolue du pont de diodes dépassée
04	Limite de température absolue du module d'alimentation dépassée
06	Limite de température absolue du correcteur du facteur de puissance dépassée
09	Surtension du bus CC détectée
0A	Sous-tension du bus CC détectée

**21 – Perte de la liaison entre l'IHM et le centre de commande du moteur :** Vérifier le fil gainé situé en arrière du clavier à l'intérieur du couvercle supérieur de la transmission. S'assurer que le connecteur à 5 broches est correctement branché dans la prise et que le câble n'est pas endommagé.

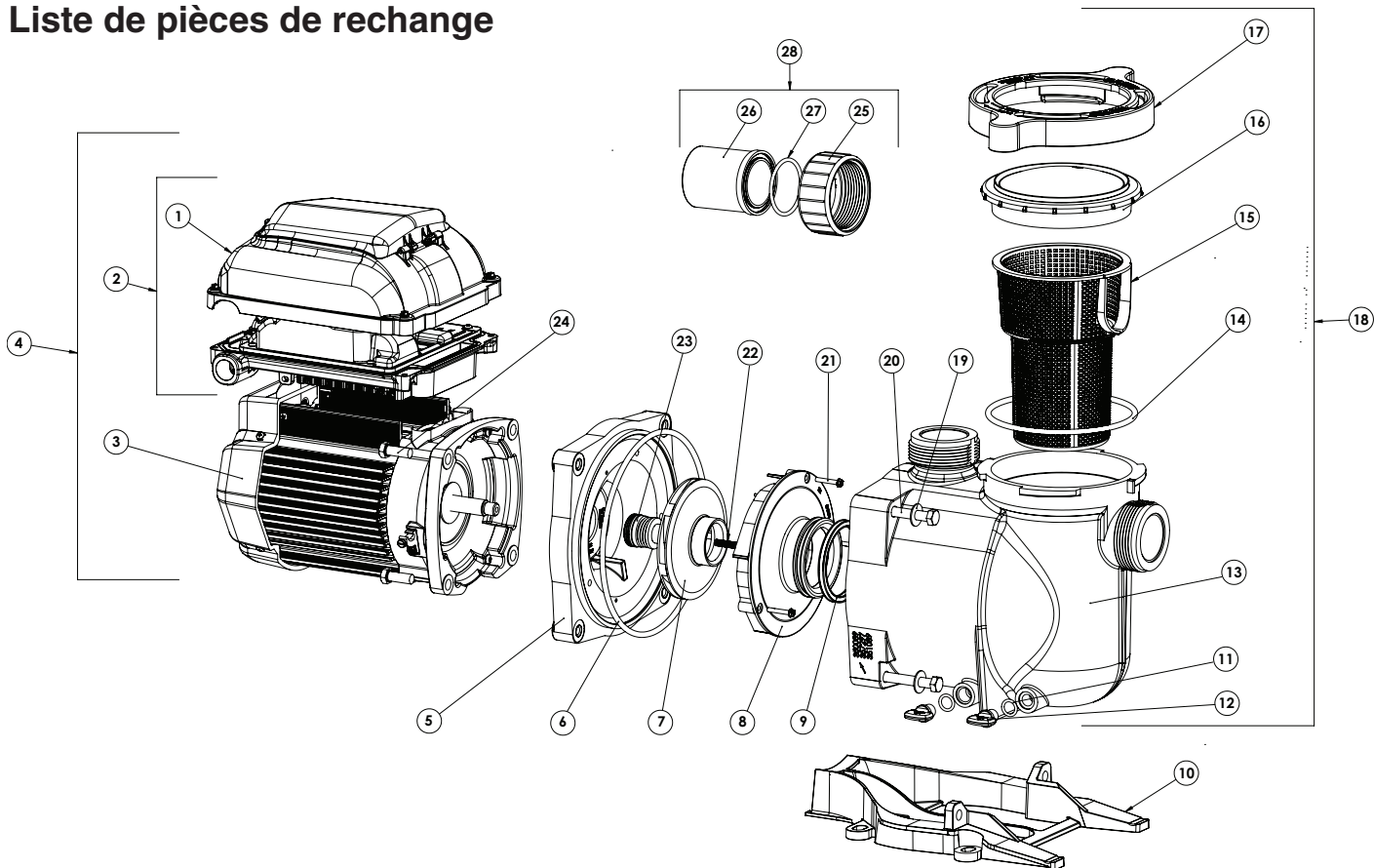
**1A – Surtension du module d'alimentation détectée :** Si cette erreur s'affiche à plusieurs reprises, il peut y avoir un problème avec la partie pivotante de la pompe. Démontez la pompe et l'examinez pour voir s'il y a un problème avec la turbine ou la garniture mécanique. Voir la page 14 « Démontage de la pompe » pour connaître les instructions de démontage de la pompe.

**0F – Sous-tension CA absolu détectée :** Cela indique que la tension d'alimentation est passée sous le seuil de fonctionnement de 99 V. Cela peut être dû à des variations normales de tension et se corrigera de façon autonome. Si ce n'est pas le cas, il peut y avoir une perte de tension excessive causée par une installation incorrecte ou une tension d'alimentation inappropriée.

**17, 1b, 02, 08, 04, 06, 09, 0A – Erreurs internes :** Ces erreurs peuvent se produire en fonction des conditions de fonctionnement et du logiciel de sécurité d'autodiagnostic UL 60730 requis. Si elles sont toujours présentes après plusieurs tentatives de redémarrage, la transmission doit subir un redémarrage du cycle d'alimentation à froid. Déconnecter l'alimentation principale en coupant le disjoncteur suffisamment longtemps pour que les DEL du clavier s'éteignent. Si l'une de ces erreurs continue de réapparaître après que l'alimentation ait été rebranchée, il peut être nécessaire de réparer la transmission.

# PIÈCES DE RECHANGE

## Liste de pièces de rechange

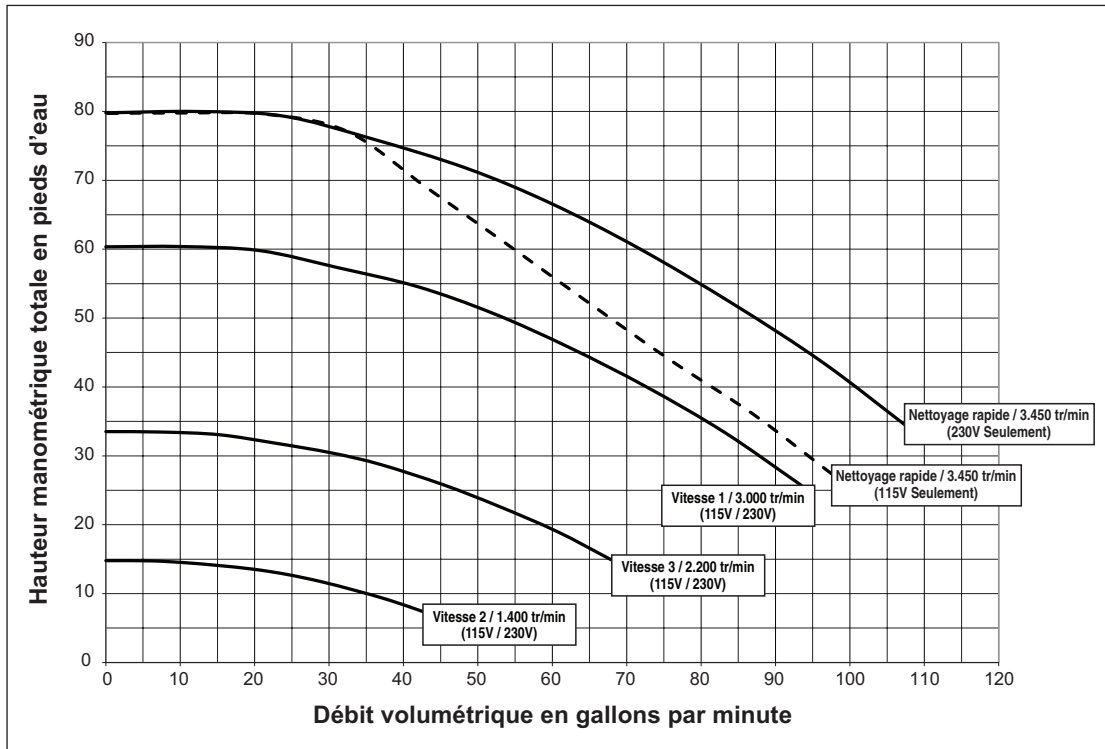


Numéro d'article	Pièce n°	Description
1	353123	COUVERCLE DE L'ENTRAÎNEMENT
2	353127	MÉCANISME D'ENTRAÎNEMENT
3	353134S	MOTEUR
4	353132S	MÉCANISME D'ENTRAÎNEMENT/DU MOTEUR
5	356012	PLATEAU D'ÉTANCHÉITÉ (fabriqué avant 6/10/19)
	356071	PLATEAU D'ÉTANCHÉITÉ (fabriqué après 6/10/19)
6	355619	JOINT DU PLATEAU D'ÉTANCHÉITÉ
7	355074	TURBINE (fabriqué avant 6/10/19)
	C105-238PDCA	TURBINE (fabriqué après 6/10/19)
8	355618	DIFFUSEUR (fabriqué avant 6/10/19)
	355949	DIFFUSEUR (fabriqué après 6/10/19)
9	355030	JOINT DE DIFFUSEUR (fabriqué avant 6/10/19)
	355331	JOINT DE DIFFUSEUR (fabriqué après 6/10/19)
10	350094	BASE
11	071131	BOUCHON DE VIDANGE
12	192115	JOINT TORIQUE, BOUCHON DE VIDANGE
13	350089	VOLUTE
14	357255	JOINT TORIQUE, COUVERCLE
15	355667	PANIER

Numéro d'article	Pièce n°	Description
16	350091	COUVERCLE
17	350090	COLLIER, COUVERCLE
18	353010	ENSEMBLE DE VOLUTE (COMPREND LES PIÈCES 11 À 17)
19	072184	RONDELLE po. ACIER INOX., 8 REQ.
20	355621	VIS -16 X 2 ¼ TÊTE HEXAGONALE, 4 REQ.
21	355334	VIS 8-32 TÊTE RONDELLE HEXAGONALE, 3 REQ.
22	355389	VIS, VERROUILLAGE DE TURBINE
23	354545S	ENSEMBLE D'ÉTANCHÉITÉ (fabriqué avant 6/10/19)
	17351-0101S	ENSEMBLE D'ÉTANCHÉITÉ (fabriqué après 6/10/19)
24	354290	VIS -16 À TÊTE HEXAGONALE, 4 REQ.
25	350092	ÉCROU, 2 REQ.
26	350093	ADAPTATEUR, 2 REQ.
27	6020018	ADAPTATEUR POUR JOINT TORIQUE, 2 REQ.
28	350157	ENSEMBLE DE RACCORDEMENT (CONTIENT 2X PIÈCES 25-27)
-	353129Z	ENSEMBLE ENTRÉE NUMÉRIQUE 25 pi
-	357923Z	KIT DE VENTILATION GARDE, TEFC/ DEVOIR SUPERBE

(-) Pas montré

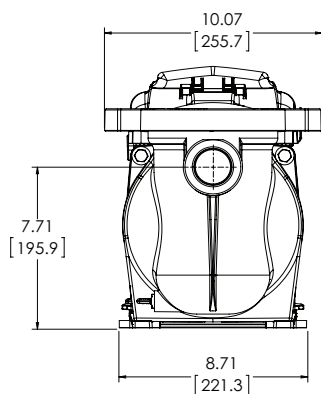
## Courbes de performance de la pompe



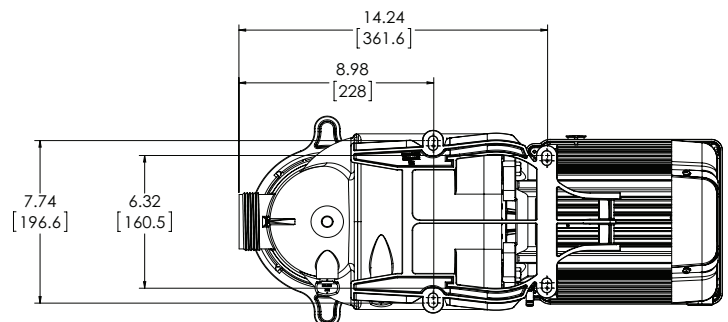
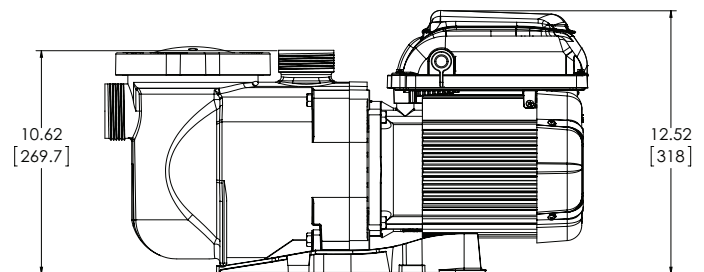
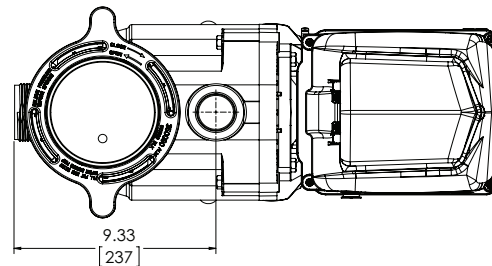
## Caractéristiques techniques de la pompe

### Classement général

Tension d'entrée	115-230 Vrms tension nominale
Courant d'entrée	13,2/12,0-11,5 A
Fréquence d'entrée	Monophasé, 50 ou 60 Hz
Bornes de contrôle	18-30 V CA (24 V CA +/- 20 %) ou 9-30 V CC (12/24 V CC +/- 20 %)
Courant de charge continu maximum	2,2 THP
	<b>115 volts:</b> WEF 7.3 THP 2,2
	<b>230 volts:</b> WEF 6.6 THP 2,2
Plage de vitesses	300 – 3 450 tr/min
Classement environnemental	NEMA Type 3
Conditions ambiantes	
Entreposage	de -40 °C à +85 °C (de -40 °F à +185 °F)
Fonctionnement	de 0 °C à +50 °C (de +32 °F à +122 °F)
Humidité	0 relatif à 95 % sans condensation



## Dimensions de la pompe





1620 HAWKINS AVE., SANFORD, NC 27330 • (919) 566-8000  
10951 WEST LOS ANGELES AVE., MOORPARK, CA 93021 • (805) 553-5000  
WWW.PENTAIR.COM

Toutes les marques de commerce et tous les logos Pentair sont la propriété de Pentair, plc ou de l'une de ses filiales internationales. SuperFlo® et Cam and Ramp™ sont des marques de commerce ou des marques déposées de Pentair Water Pool and Spa, Inc. ou de ses sociétés affiliées aux États-Unis ou dans d'autres pays. Sauf indication expressément contraire, les noms et les marques de tiers qui peuvent être utilisés dans le présent document ne sont pas utilisés pour indiquer une affiliation ou une approbation entre les propriétaires de ces marques et Pentair Water Pool and Spa, Inc. Ces noms et ces marques peuvent être des marques de commerce ou des marques déposées de ces tiers. Parce que nous améliorons constamment nos produits, Pentair se réserve le droit de changer ses caractéristiques sans avis préalable. Pentair offre l'égalité d'accès à l'emploi.

© 2019 Pentair Water Pool and Spa, Inc. Tous droits réservés. Ce document peut être modifié sans avis préalable.



P/N 356934 REV. G 12/10/19