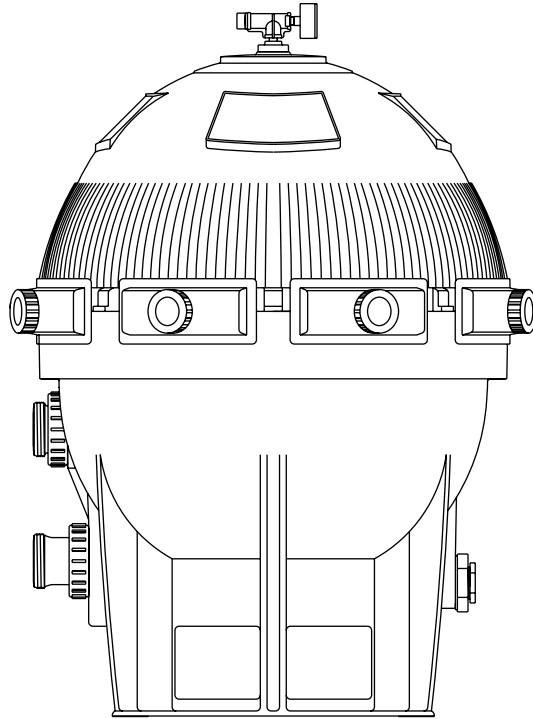


STA-RITE®

FILTROS MODULARES DE TIERRA DE DIATOMEAS (DE) MANUAL DEL USUARIO



INSTALACIÓN, OPERACIÓN Y PARTES MODELOS S7MD60 / S7MD72

Este manual debe entregarse al usuario final de este filtro; su utilización reducirá la cantidad de llamadas de servicio y las probabilidades de lesiones y aumentará la vida útil del filtro.

Pentair Water Pool and Spa, Inc

© 2012 Pentair Water Pool and Spa, Inc. Tous droits réservés.

1620 Hawkins Ave., Sanford, NC 27330 • (919) 566-8000

10951 West Los Angeles Ave., Moorpark, CA 93021 • (805) 553-5000

Sta-Rite®, Pentair Water Pool and Spa® es marca comercial y/o marca registrada de Pentair Water Pool and Spa, Inc. y/o de sus compañías afiliadas en Los Estados Unidos y/o en otros países. Filter-Cleanse es una marca de Advantis Technologies Inc. y Klean It es una marca registrada de BioLab, Inc. A menos que sea indicado, los nombres y marcas de otras compañías pueden ser utilizados en este documento pero no son utilizados para indicar una afiliación o endorser entre los propietarios de estos nombres y marcas y Pentair Water Pool and Spa, Inc. Esos nombres y marcas pueden ser las marcas comerciales o registradas de esas entidades u otros.

Customer Support: (800) 831-7133

04-20-12 Printed in U.S.A.

S596 (Rev. D)

E
N
G
L
I
S
H

F
R
A
N
Ç
A
I
S

E
S
P
A
Ñ
O
L

FILTROS MODULARES

Para evitar llamadas de servicio innecesarias, posibles lesiones y obtener el mejor rendimiento de su filtro, ¡LEA ESTE MANUAL CON ATENCIÓN!

El Sistema 3 de Filtro Modular DE de Sta-Rite

- ha sido diseñado para filtrar agua para piscinas de natación
- ofrece un rendimiento excelente, es duradero y fiable.

Table des matières

Instrucciones de seguridad.....	3
Información General.....	4
Instalación.....	5
Especificaciones.....	6
Arranque inicial.....	7
Desensamblaje/Ensamblaje del filtro.....	8
Limpieza del filtro.....	9
Procedimiento para el retrolavado del filtro.....	9
Procedimiento para la limpieza del módulo.....	10
Instrucciones especiales de limpieza.....	11
Inspección del sistema.....	11
Preparación para el invierno.....	12
Guía para la localización de fallas.....	13
Lista de refacciones para la reparación.....	14

¡LEA Y SIGA LAS INSTRUCCIONES DE SEGURIDAD!



⚠ PELIGRO

⚠ ADVERTENCIA

⚠ PRECAUCIÓN

⚠ Este es un símbolo de seguridad. Cuando vea este símbolo en su filtro o en este manual, busque una de las siguientes palabras y esté alerta a la probabilidad de lesiones personales.

⚠ PELIGRO advierte sobre riesgos que, si se ignoran, provocarán muerte, lesiones personales graves, o daños materiales considerables.

⚠ ADVERTENCIA advierte sobre riesgos que, si se ignoran, pueden provocar muerte, lesiones personales graves, o daños materiales considerables.

⚠ PRECAUCIÓN advierte sobre riesgos que, si se ignoran, provocarán o pueden provocar muerte, lesiones personales graves, o daños materiales considerables. **AVISO** indica instrucciones especiales no relacionadas con riesgos.

Lea con atención y siga todas las instrucciones de seguridad contenidas en este manual o en la máquina.

Mantenga las etiquetas de seguridad en buen estado; reemplace las etiquetas que falten o que se hayan estropeado.

⚠ ADVERTENCIA Presión peligrosa. El equipo instalado o probado de manera incorrecta puede fallar, ocasionando lesiones o daños materiales graves. Cuando instale y opere la máquina, lea y siga las instrucciones contenidas en el manual del propietario. Las pruebas de presión deben ser realizadas por un profesional experto en piscinas de natación.

1. No conecte el sistema a una toma de agua de alta presión o de servicio municipal.
2. Use la máquina solamente en una piscina o baño de hidromasaje.
3. El aire atrapado en el interior del sistema puede provocar una explosión. Antes de operar o probar el sistema, ASEGÚRESE que se haya descargado todo el aire de su interior.

4. ¡NO realice ninguna prueba de presión con aire comprimido!

Antes de hacer una prueba de presión, realice las siguientes verificaciones de seguridad:


- Revise todas las abrazaderas, pernos, tapas, y accesorios del sistema antes de hacer una prueba.
- Descargue todo el aire del interior del sistema antes de hacer una prueba.
- Apriete las tapas del colector Sta-Rite a una torsión de 30 pies/libra (4.1 kg-cm) antes de hacer una prueba.
- La presión del agua para la prueba debe ser inferior a 25 libras/pulgada² (172 kPa).
- La temperatura del agua para la prueba debe ser inferior a 100 °F (38 °C).
- Limite la prueba a 24 horas. Después de la prueba, inspeccione visualmente el sistema para verificar que esté listo para operar. Quite la tapa del recolector y vuelva a apretarla a mano solamente.


AVISO: Estos parámetros corresponden solamente a equipos de Sta-Rite. Para otras máquinas, consulte con el fabricante.


	<p>⚠ ADVERTENCIA</p> <p>Si se ajustan o se retiran las abrazaderas del filtro bajo presión, existe el riesgo de que el tanque explote, provocando lesiones graves o daños materiales considerables.</p>	<p>ANTES DE TRABAJAR CON EL FILTRO:</p> <ol style="list-style-type: none"> 1. Detenga la bomba. 2. Abra la válvula de descarga de aire. 3. Descargue toda la presión del sistema.
	<p>⚠ ADVERTENCIA</p> <p>Las bombas de filtro requieren un voltaje peligroso que puede provocar choques, quemaduras o muerte.</p>	<p>ANTES DE TRABAJAR CON LA BOMBA O CON EL MOTOR</p> <p>Desconecte la corriente al motor en el disyuntor principal. Descargue el capacitor del motor a tierra.</p>

INFORMACIÓN GENERAL

- Si la piscina es nueva, límpiela lo mejor posible antes de llenarla y de operar el filtro. Los excesos de suciedad y las partículas grandes de materiales foráneos contenidos en el sistema, pueden provocar daños graves en el filtro y en la bomba.
- Cuando se tiene instalado un filtro de tierra de diatomeas (DE) que funciona debidamente, el agua limpia regresa a la piscina con mayor rapidez que lo que se contamina. Una piscina típica por lo general requiere aproximadamente una semana para lograr y mantener la claridad de agua que su filtro le puede proporcionar.
- NO use más de la cantidad recomendada de DE en su filtro, de lo contrario habrá una acumulación de DE que provocará un “puente” entre los elementos y obturará el filtro.


 ¡Si el filtro no se ha ensamblado o desensamblado debidamente, puede explotar bajo presión! Para evitar el riesgo de lesiones graves o daños materiales considerables, ¡cuando trabaje con el filtro, siempre siga las instrucciones de servicio que aparecen en este manual!

 ¡NUNCA opere este sistema de filtración a más de 50 libras/pulgada² (50 psi/345 kPa) de presión! Verifique que el manómetro del filtro funcione cuando el sistema esté funcionando. Si el manómetro está averiado o no funciona, reemplácelo.

 Descargue todo el aire del sistema antes de hacer funcionar el sistema. NUNCA opere el filtro cuando tenga aire atrapado en el interior.

- Si la instalación de la piscina es nueva, recomendamos lo siguiente:

1. Desarme el filtro después de la primera limpieza.

 Para evitar lesiones graves o daños materiales considerables, siga al pie de la letra el “Procedimiento para Desensamblar/Ensamblar el Filtro”, en la página 8.

2. Quite y lave el módulo con una manguera para eliminar los contaminantes.

- Es una buena idea sacar el módulo una vez al año y ponerlo en remojo en una solución de limpieza de filtros para eliminar los aceites corporales acumulados, etc. Consulte la página 11, “Instrucciones especiales de limpieza”.
- Los intervalos de limpieza se basan en el diferencial de presión y no en el tiempo de operación del filtro. Diferentes condiciones del agua necesitarán diferentes intervalos normales de limpieza. Si no es posible retrolavar el filtro, utilice el “Procedimiento de Limpieza del Módulo” en la página 10, para limpiar el filtro a intervalos regulares.
- Consulte las normas locales para conocer las restricciones asociadas con el retrolavado de tuberías de desechos, los requerimientos para la separación de tanques y los requerimientos para la eliminación de desechos de DE.

ADVERTENCIA

Presión peligrosa. El tanque puede explotar y provocar lesiones graves o daños materiales considerables.

Descargue toda la presión y lea las instrucciones antes de trabajar con el filtro.

INSTALACIÓN

La instalación del filtro debe ser realizada solamente por personal calificado y autorizado.

El montaje del filtro debe:

- Tener protección contra condiciones ambientales y heladas.
- Tener suficiente espacio y luz para permitir un acceso fácil para realizar trabajos de mantenimiento de rutina. (Consulte la Figura 1 para obtener los requisitos de espacio).
- Estar sobre una superficie razonablemente nivelada y con drenaje adecuado.
- Estar lo más cerca posible de la piscina para reducir la pérdida de transmisión ocasionada por la fricción de la tubería.

Tubería:

- La tubería debe cumplir con las normas de plomería y sanitarias locales y estatales.
- Cinta de sellado roscado en todas las conexiones macho de los tubos y accesorios de plástico. NO use compuesto para tubos en tubos de plástico, ya que los tubos se pueden rajarse. No usar sellador en las uniones - seque las uniones antes de armarlas y apriételas a mano.
- Sostenga la tubería independientemente para evitar deformaciones en el filtro o en la válvula.
- Use tubos de 2" (51 mm) para reducir lo más posible las pérdidas de presión. AVISO: El filtro puede estar ubicado lejos de la piscina, pero es posible que se necesite una tubería más grande para obtener el flujo adecuado. Verifique todas las normas locales para instalaciones a distancia.
- Los accesorios restringen el flujo; para obtener el máximo de eficacia, use la menor cantidad posible de accesorios.
- Mantenga la tubería hermética y sin fugas: las fugas en la línea de aspiración de la bomba pueden hacer que el aire quede atrapado en el tanque del filtro o que la bomba pierda cebadura; las fugas en la línea de descarga de la bomba pueden manifestarse como humedad o chorros de agua.
- AVISO: Si la tubería queda demasiado ajustada, puede provocar rajaduras en las aberturas del filtro.

Válvulas:

- Una válvula de retención instalada antes de la admisión del filtro evitará que los contaminantes regresen a la piscina.
- Una válvula de retención instalada entre el filtro y el calentador evitará que el agua caliente regrese al filtro y deforme los componentes internos.
- Para una instalación que permita el retrolavado, instale una Válvula Deslizante de Dos Posiciones de Sta-Rite o una Válvula Selectora de Múltiples Aberturas con el filtro. Consulte el Cuadro I. Si tiene planeado limpiar su filtro según el "Procedimiento para la Limpieza del Módulo", en la página 10, no necesitará instalar una válvula deslizante o de aberturas múltiples. Consulte las Figuras 1 y 2 en la página 6 para obtener el flujo de agua correcto cuando conecte la tubería.
- Las conexiones de las uniones vienen provistas con aberturas para el filtro y para las válvulas. NO use selladores de tuberías en los collarines de unión (tuercas).
- Asegúrese de no dañar las superficies de estanquidad en las uniones ni el aro tórico durante el ensamblaje.
- Para permitir la recirculación durante el prerrecubrimiento (si se usa un recipiente de prerrecubrimiento), instale una línea de recirculación con dispositivo de cierre entre la línea de regreso al disco y la aspiración de la bomba.

Conexiones eléctricas:

- Todo el cableado, las conexiones a tierra y las uniones eléctricas de aparatos asociados, deberán cumplir con las normas locales y/o con las normas del National Electrical Code (Código Nacional de Normas de Electricidad).

CUADRO I - Válvulas de Sta-Rite para usar con los filtros Modelos S7MD60 y S7MD72.

Tamaño de la abertura	Número de la pieza
2"	De aberturas múltiples 18201-0300
2"	Deslizante de plástico 263053

AVISO: El uso de válvulas que no sean las indicadas arriba puede provocar un flujo de agua inverso a través de los filtros y dañar los componentes internos del mismo.

ESPECIFICACIONES

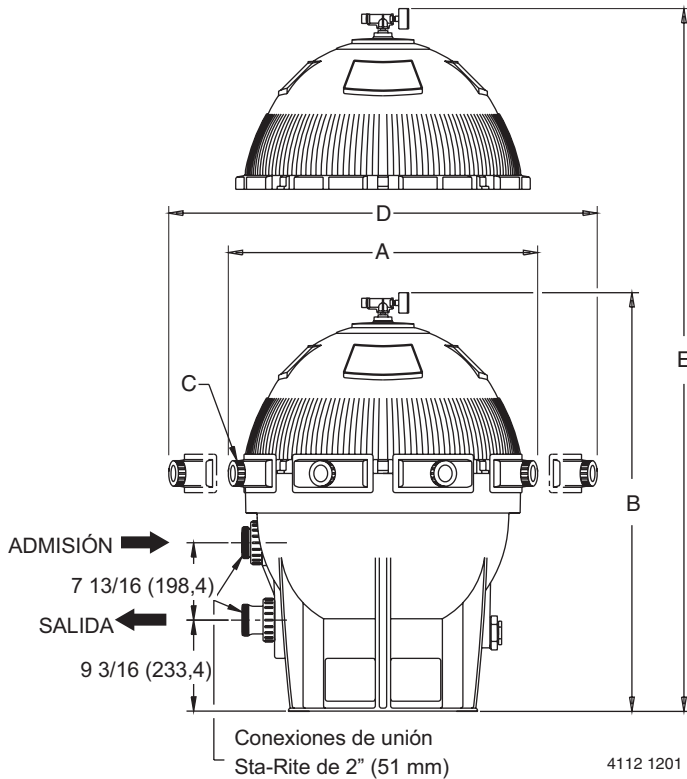


Figura 1 - Dimensiones en pulgadas (mm)

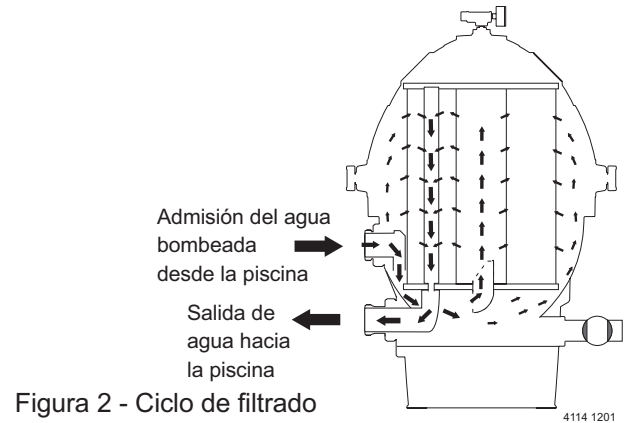


Figura 2 - Ciclo de filtrado

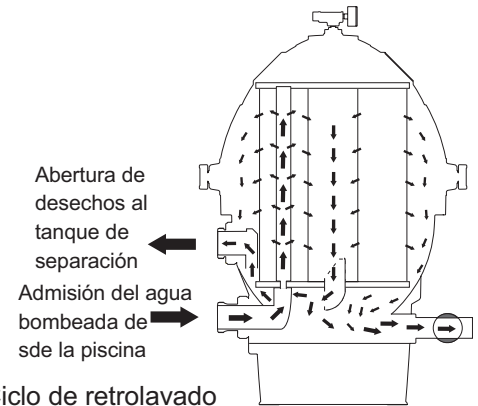
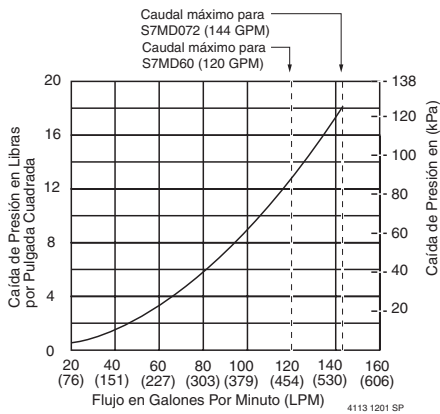


Figura 3 - Ciclo de retrolavado



Curva de caída de presión

CUADRO II - REQUERIMIENTOS DE ESPACIO EN PULGADAS (MM)

A	B	C*	D	E
28½ (724)	42 (1067)	7	36 (914)	53½ (1359)

*Número de abrazaderas.

CUADRO III - DE APROBADO

Consulte con sus profesionales de servicio de la piscina de la piscina recomendados por la industria de limpieza de filtros.

CUADRO IV - ESPECIFICACIONES DEL FILTRO E INFORMACIÓN SOBRE LA OPERACIÓN

Modelo de filtro:	S7MD60	S7MD72
Área del filtro en pies cuadrados (metros ²)	60 (5,57)	72 (6,69)
Libras (kg) de DE usadas	9,0 (4,1)	11,0 (5,0)
Caudal máximo en GPM (LPM)	120 (454)	144 (545)
Caudal de piscinas públicas NSF en GPM (LPM)	120 (454)	144 (545)
Máxima presión de operación en libras por pulgada ² (kPa)	50 (345)	50 (345)

AVISO: 1/2 libra de DE llenará un recipiente de café de una libra.

⚠ ADVERTENCIA



**Presión peligrosa.
El tanque puede ex-
plotar y ocasionar
lesiones graves o
daños materiales
considerables.**

Descargue toda la
presión y lea las
instrucciones antes
trabajar con el filtro.

ARRANQUE INICIAL

⚠ Antes de iniciar el procedimiento de arranque verifique que la bomba esté apagada.

⚠ ¡Bajo ninguna circunstancia opere estos filtros a más de 50 libras/pulgada² (345 kPa)!

⚠ PRECAUCIÓN Para evitar daños considerables al material del módulo, NUNCA haga marchar su filtro DE sin el prerrecubrimiento de tierra de diatomeas.

⚠ PRECAUCIÓN Para evitar dañar los componentes internos del filtro, nunca cambie la posición del mango en la válvula de control mientras la bomba esté funcionando.

1. Verifique que todas las abrazaderas estén en posición y las perillas estén firmes y ajustadas a mano.
2. Coloque la válvula en la posición de “filtrado”.
3. Llene el colector de la bomba con agua.
4. Abra la válvula de descarga de aire en la parte superior de la unidad del filtro (Código No. 3, página 14).
5. Encienda la bomba para purgar el aire del sistema.
6. Cierre la válvula de descarga de aire cuando el salga un chorro firme de agua de la misma.
7. Para preparar el fango de prerrecubrimiento, mezcle la tierra a diatomeas (DE) con agua. Consulte el Cuadro IV o la etiqueta de instrucciones en el casco del filtro para verificar la cantidad de DE que se debe usar.
8. Vacíe el fango lentamente en la espumadera para prerrecubrir el elemento del filtro con una pasta filtrante uniforme.

⚠ Cierre la válvula antes de que entre aire al sistema.

AVISO: Para evitar obstruir el filtro, no use más DE de la que se especifica en el Cuadro IV.

Cuando el filtro esté funcionando, registre la lectura del manómetro del filtro en el manual del usuario para referencia futura o para cuando limpie el filtro.

AVISO: When installed on a new pool, after approximately 48 hours of operation disassemble filter and clean out accumulated debris (consulte los “Procedimientos para la Limpieza del Módulo” en la página 10).

⚠ ¡Para evitar lesiones graves o daños materiales considerables, siga al pie de la letra las instrucciones que aparecen en el “Desensamblaje/Ensamblaje del Sistema” en la página 8!

PROCEDIMIENTO DE DESENSAMBLAJE / ENSAMBLAJE DEL FILTRO

⚠ PRECAUCIÓN Para evitar dañar la máquina y provocar lesiones personales, nunca cambie la posición del mango en la válvula de control mientras la bomba esté funcionando.

⚠ ADVERTENCIA



**Presión peligrosa.
El tanque puede ex-
plotar y ocasionar
lesiones graves o
daños materiales
considerables.**
Descargue toda la
presión y lea las
instrucciones antes
trabajar con el filtro.

ANTES DE DESENSAMBLAR EL FILTRO:

- ⚠** 1. DETENGA LA BOMBA.
2. ABRA la válvula de descarga de aire y drene el accesorio.
3. ESPERE hasta que se haya descargado toda la presión y se haya drenado el agua del tanque de filtrado y del sistema antes de aflojar las perillas de fijación.

Desensamblaje:

1. Retrolave el filtro según las instrucciones indicadas en "Procedimiento de Retrolavado del Filtro", en la página 9.
2. Detenga la bomba.
3. Abra la válvula de descarga de aire (Clave No. 3, página 14) en la parte superior del tanque de filtrado para descargar toda la presión de aire del interior del tanque y del sistema.
4. Saque el tapón de desagüe del filtro y drene el agua del tanque.
5. Para equilibrar el esfuerzo sobre las bridas, afloje las perillas de fijación alternadamente (es decir, a los lados opuestos del tanque) alrededor del tanque. Saque las abrazaderas.
6. Teniendo cuidado de no dañar el aro tórico del tanque (Clave No. 8, página 14), levante el casco superior del tanque (Clave No. 7, página 14) y sepárelo del casco inferior del mismo (Clave No. 21, página 14).

Ensamblaje:

1. Saque el aro tórico lentamente para no estirarlo ni desgarrarlo.
2. Verifique que el aro tórico del tanque (Clave No. 8, página 14) no tenga cortes, hendiduras, etc. Si el aro tórico está averiado, deformado o ha perdido su elasticidad, cámbielo por uno nuevo.
3. Limpie el área del aro tórico en el casco del tanque (ambas mitades) y el aro tórico.
4. Instale cuidadosamente el aro tórico y el casco superior del tanque (Clave No. 7, página 14) en el fondo del tanque (Clave No. 21, página 14).

AVISO: No lubrique el aro tórico. Los lubricantes atraen suciedad y arenilla y, especialmente si son a base de petróleo) pueden dañar el aro tórico e invalidar la garantía.

AVISO: Verifique que el casco del tanque esté en contacto con la superficie del aro tórico en forma uniforme y que el área de estanquidad esté limpia y no tenga polvo.

5. Instale los pernos de fijación y las abrazaderas. Todavía no apriete las abrazaderas.
6. Consulte la Figura 4 para verificar el orden de ajuste de las abrazaderas. Ajuste todas las perillas de fijación firmemente a mano.

AVISO: Para equilibrar el esfuerzo sobre el tanque, asegúrese de ajustar las abrazaderas en el orden indicado. NO trate de ajustar las abrazaderas adyacentes alrededor del filtro.

7. Instale la válvula de descarga de aire y el manómetro en el tanque.

LA LIMPIEZA DEL FILTRO

Cuándo limpiar:

AVISO: Si la instalación no permite un retrolavado, siga el procedimiento de limpieza regular del módulo (consulte la página 10).

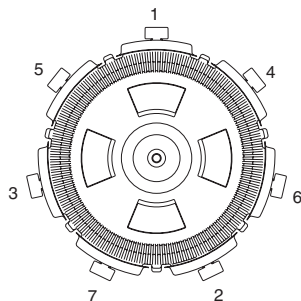


FIGURA 4 - Orden de ajuste de las abrazaderas del filtro de 21”.

1. Con un filtro nuevo:

- A. Registre la presión de operación del filtro al inicio. Cuando la presión llegue a 10 psi (69 KPa) por encima de la presión de operación inicial, detenga la bomba por unos 30 a 60 segundos para permitir la liberación de la pasta filtrante.
- B. Vuelva a encender la bomba para formar una nueva pasta. La presión no debe ser inferior a 10 psi (69 KPa) por encima de la presión de operación inicial.
- C. Si la presión aún es superior a 10 psi (69 KPa) por encima de la presión de operación inicial, retrolave el filtro (consulte con continuación).

2. Limpie bien la unidad de purga de aire (Clave No. 9B, página 14) en la parte superior del módulo del filtro CADA vez que abra el filtro. Asegúrese de eliminar toda la suciedad de la criba. Cambie la criba si está averiada.

3. Limpie el módulo del filtro a mano por lo menos dos veces al año, según las instrucciones indicadas en la página 10. Además, y por lo menos una vez al año, siga las instrucciones indicadas en “Instrucciones para limpieza especial” en la página 11.

Procedimiento de retrolavado del filtro:

▲ PRECAUCIÓN Para evitar dañar la máquina y provocar posibles lesiones, detenga la bomba antes de cambiar la posición de la válvula.

AVISO: Antes de retrolavar un tanque de separación, examine el manual del usuario del tanque para obtener las instrucciones al respecto.

1. Detenga la bomba.
 2. Cambie la posición de la válvula.
 - A. Si usa una válvula de varias aberturas, colóquela en la posición de retrolavado.
 - B. Si el retrolavado se hace con una válvula corrediza de dos posiciones, empuje el mango completamente hacia abajo.
 3. Encienda la bomba y déjela marchar durante 3 minutos.
 4. Detenga la bomba y abra el desagüe lateral del fondo del tanque.
AVISO: se recomienda usar una válvula de desagüe de 1-1/2".
 5. Encienda la bomba y déjela marchar durante 1 minuto, haciendo el retrolavado a través de la válvula del filtro y del desagüe del tanque.
 6. **DETENGA LA BOMBA**, vuelva a colocar la válvula del filtro en la posición de filtración y cierre el desagüe del tanque.
- AVISO: No pase una aspiradora por la piscina cuando esté retrolavando el filtro.
6. Compare la lectura de la presión en el manómetro con la lectura registrada después del arranque inicial. Las dos lecturas deben ser bastante cercanas, de lo contrario, proceda con el “Procedimiento de Limpieza del Módulo”, en la página 10.

ADVERTENCIA

Presión peligrosa. El tanque puede explotar y provocar lesiones graves o daños materiales considerables.

Descargue toda la presión y lea las instrucciones antes de trabajar con el filtro.

Cuándo limpiar el filtro


Por lo regular, el módulo del filtro debe limpiarse cuando la lectura del manómetro aumente 10 libras/pulgada² en relación a la presión que se obtuvo en el arranque inicial (registre la lectura inicial en un lugar conveniente).

En algunas piscinas, accesorios tales como fuentes y limpiadores de piscinas pueden resultar notablemente afectados por la reducción normal del flujo a medida que el filtro se ensucia. En este caso, limpie el filtro con mayor frecuencia (es decir, cuando el aumento de la presión sea menor de 10 libras/pulgada²) para mantener el flujo deseado.

Limpiadores especiales para filtros recomendados

Consulte con sus profesionales de servicio de la piscina de la piscina recomendados por la industria de limpieza de filtros.

PROCEDIMIENTO PARA LIMPIAR EL MÓDULO

 **ADVERTENCIA** Riesgo de quemaduras de tipo químico. No trate de limpiar el filtro o el módulo con ácido. Si es necesario limpiar filtro con ácido, deje que un profesional capacitado para la limpieza de piscinas realice esa tarea.

Siga todos los pasos de la Sección “Desensamblaje” de este manual.

El módulo del filtro se debe sacar y limpiar cuando la presión aumenta más de 10 libras/pulgada² (69 KPa) sobre la presión inicial. Consulte también “Cuándo limpiar el Filtro”, a la izquierda.

AVISO: No exponga el módulo del filtro a la luz del sol por períodos de tiempo prolongados.

AVISO: Cuando desinfecte la piscina con limpiadores a base de PHMB (polihexametileno bicuanide), use solamente limpiadores PHMB para limpiar el módulo. Si usa desinfectantes PHMB, el módulo del filtro DEBE limpiarse con más minuciosidad y frecuencia que si se utilizara cloro. Siga las instrucciones del fabricante al pie de la letra. El uso de otro tipo de limpiadores con desinfectantes PHMB para piscinas invalidará la garantía del filtro.

AVISO: Cuando lave el filtro, evite que la suciedad entre por la abertura de salida. Antes de retirar el módulo del filtro, saque el tapón de desagüe y enjuague el filtro para extraer las partículas de suciedad dentro del tanque.

1. Use una manguera equipada con boquilla de inyección suave para lavar lo más posible toda la suciedad del módulo del filtro sin sacarlo del tanque. Deje que el tanque se seque completamente.
2. Verifique que el interior del tanque esté limpio. Levante y saque el módulo y lávelo con manguera. Enjuague toda la superficie del módulo. Permita que el módulo se drene.
3. Inspeccione el módulo. De ser necesario, vuelva a lavarlo. Si el módulo está averiado, reemplácelo.

AVISO: Si este método de limpieza no elimina todos los depósitos, consulte la Sección “Instrucciones especiales de limpieza” de este manual.

4. Inspeccione y limpie el filtro de purga ubicado en la parte superior del módulo.
5. Siga todos los pasos de las Secciones “Ensamblaje” y “Arranque Inicial” de este manual.

ADVERTENCIA

Presión peligrosa. El tanque puede explotar y provocar lesiones graves o daños materiales considerables.

Descargue toda la presión y lea las instrucciones antes de trabajar con el filtro.

Instrucciones especiales de limpieza:

Siga este procedimiento para eliminar óxido o aceite que no se pueda limpiar lavando el módulo con manguera. Asegúrese de desechar las sustancias químicas conforme a todas las normas correspondientes y los reglamentos de desecho de residuos. Use una boquilla de chorro suave para minimizar salpicaduras y rociaduras del agua

⚠ PELIGRO Riesgo de incendio o explosión. Aísle el filtro del sistema antes de limpiarlo con sustancias químicas; enjuague bien el filtro y sus componentes antes de volver a utilizarlos. Si no puede aislar el filtro, retire el medio y límpielo en otro lugar. Siga las instrucciones de uso del fabricante de la sustancia química. No mezcle sustancias químicas salvo según las instrucciones del fabricante. No permita que los limpiadores químicos se mezclen ni entren en contacto con cloro, bromo, otras sustancias químicas, ni con aparatos abastecedores de sustancias químicas.

1. Aplique la sustancia química con esponja o rociador de acuerdo con las instrucciones del fabricante de la sustancia química.
2. Si se requiere un remojo, saque el módulo del tanque del filtro y sumérjalo en un tanque por separado. Siga al pie de la letra las instrucciones del fabricante del limpiador.
3. Después de seguir todas las instrucciones del fabricante de la sustancia química, drene y enjuague el módulo completamente. Deseche todos los limpiadores de acuerdo con las normas locales y con los reglamentos para la eliminación de desechos.
4. Enjuague el interior del tanque del filtro. Drénelo completamente.
5. Siga las instrucciones de las Secciones “Ensamblaje” y “Arranque Inicial” de este manual.

INSPECCIÓN DEL SISTEMA

General:

Lave el exterior del filtro con un detergente suave y agua. Enjuague con manguera.

AVISO: NO use solventes para limpiar el filtro; los solventes pueden dañar los componentes de plástico del sistema.

AVISO: Cada vez que detenga y vuelva a encender la bomba, abra la válvula de descarga de aire y descargue todo el aire del sistema.

Inspección semanal:

1. Elimine la suciedad de la cesta de la espumadera de la piscina.
2. Detenga la bomba; abra la válvula de descarga de aire para descargar toda la presión.
3. Retire la tapa y la cesta del colector; limpie la suciedad.
4. Verifique que la bomba no tenga fugas. En caso de existir fugas, consulte el manual del usuario de la bomba.
5. Vuelva a poner la cesta y la tapa del colector. Apriete la tapa a mano. NO use una llave para tapas para apretarla.
6. Encienda la bomba. Cierre la válvula de descarga de aire cuando salga un chorro firme de agua de esta válvula.
7. Cuando el sistema recupere su funcionamiento normal, verifique la presión del filtro. Si la presión del filtro es de 10 libras/pulgada² (69 kPa) o mayor que la presión de arranque inicial, el filtro requiere limpieza. Consulte el “Limpieza del filtro”, página 9.

PREPARACIÓN PARA EL INVIERNO

⚠ ADVERTENCIA Peligro de explosiones. La purga de un sistema con aire comprimido puede hacer que sus componentes exploten con el peligro de lesiones graves y muerte para las personas que se encuentre en la cercanía. Use solamente un soplador de baja presión (inferior a 5 psi) y gran volumen cuando purgue el aire de la bomba, del filtro o de la tubería.

AVISO

La tubería de salida del filtro no se vaciará a través del drenaje del filtro. Asegúrese de que la tubería de salida del filtro tenga su propio drenaje para la preparación para el invierno.

AVISO: Proteja el filtro de las temperaturas heladas. Si permite que el filtro se congele, éste se puede dañar y la garantía no será válida.

1. Antes de la preparación para el invierno, limpie el filtro según las instrucciones indicadas en la página 10. No lleve a cabo la preparación para el invierno con el prerrecubrimiento de DE en el cartucho o con residuos en el tanque.
2. Detenga la bomba.
3. Abra la válvula de descarga de aire; abra todas las válvulas del sistema.
4. Saque los tapones de desagüe del colector, de la bomba y del filtro.
5. Drene la tubería del sistema.
 - A. Drene el sistema por gravedad hasta donde sea posible.
 - B. Proteja las áreas que retienen agua con una sustancia anticongelante no tóxica de propilenglicol (anticongelante RV)
6. Afloje las tuercas de unión (en caso de usarse) para drenar toda el agua del interior del filtro. Deje estas tuercas flojas hasta que vuelva a encender el sistema.
7. Desarme el filtro (siga las instrucciones de la Sección "Desensamblaje del Filtro", página 8). Saque el módulo del filtro y guárdelo en un lugar tibio y seco. Asegúrese de que el cartucho se guarde en un lugar en donde no quede expuesto a la luz del sol.
8. Permita que salga toda el agua que haya quedado atrapada en el tanque.
9. Cubra el filtro con plástico o lona impermeabilizada para impedir la entrada del agua y el congelamiento.

GUÍA PARA LA LOCALIZACIÓN DE FALLAS

1. Ciclos cortos:

AVISO: La duración de los ciclos varía según cada instalación y la zona del país. Las siguientes causas y soluciones son para ciclos más cortos de lo normal para su zona.

- A. Residuo de cloro muy bajo; mantenga un residuo adecuado (consulte con un experto en piscinas para que lo asista).
- B. Caudal muy alto; restrinja el flujo a la capacidad indicada del filtro (consulte la placa de instrucciones ubicada en el filtro o las especificaciones de la Página 6).
- C. El filtro es muy pequeño; instale un filtro adicional.
- D. Prerrecubrimiento inadecuado/insuficiente; consulte las instrucciones para el prerrecubrimiento en "Arranque inicial", página 7.
- E. El módulo del filtro está sucio u obstruido; limpie bien el filtro (consulte No. 4, "Paño del Módulo Obstruido", y "Procedimiento para limpiar el Módulo", página 10).
- F. Demasiada DE; verifique que el módulo del filtro no esté obturado.
- G. El agua no tiene el balance químico adecuado; consulte con un experto en piscinas.
- H. Algas en la piscina. Aplique una dosis alta de cloro o algicida según lo recomiende el fabricante de la piscina.

2. Bajo Flujo/Alta Presión:

- A. Módulo del filtro obstruido; limpie bien el filtro (consulte las Páginas 10 y 11).
- B. Tubería tapada en el tramo de aguas abajo; elimine la obstrucción.
- C. Tubería muy pequeña; instale una tubería más grande (consulte con el distribuidor del filtro para que lo asesore).
- D. Área de filtrado muy pequeña; instale un filtro auxiliar (consulte con el distribuidor del filtro para que lo asesore).
- E. Válvula de retención en la abertura de salida obstruida (si corresponde); elimina la obstrucción para permitir que se abra la válvula.

3. Bajo Flujo/Baja Presión:

- A. Bomba muy pequeña; consulte con el distribuidor para que lo asesore.
- B. Bomba obstruida o cabellos o pelusa atorados en el colector; limpie bien.

4. Paño del Módulo Obstruido:

AVISO: El material plegado del filtro puede parecer opaco después del uso. Sin embargo, mientras que la DE se adhiera al paño plegado, el filtro está funcionando correctamente.

- A. Insuficiente prerrecubrimiento; consulte las instrucciones para el prerrecubrimiento, página 7.
- B. Limpieza insuficiente; siga al pie de la letra las instrucciones de limpieza y limpie perfectamente (consulte las páginas 10 y 11).

- C. El agua no tiene el balance químico apropiado; consulte con un técnico en servicio para piscinas.
- D. Exceso de aire en el filtro; es posible que las áreas sin prerrecubrimiento estén obstruidas. Ventile el aire del tanque y verifique que la tubería de aspiración de la bomba no tenga fugas. Limpie el filtro de purga ubicado en la unidad de la rejilla con una manguera y una boquilla de chorro suave.
- E. El filtro es muy pequeño; instale un filtro adicional.
- F. El agua de la piscina contiene hierro; consulte "Instrucciones especiales de limpieza", página 11.
- G. Algas en la piscina. Aplique una dosis alta de cloro o algicida según las recomendaciones del fabricante de la piscina.
- H. Uso incorrecto de sustancias químicas con desinfectantes PHMB; reemplace el módulo del filtro.
- I. Insuficiente prerrecubrimiento de DE. Consulte el Cuadro IV, página 6.

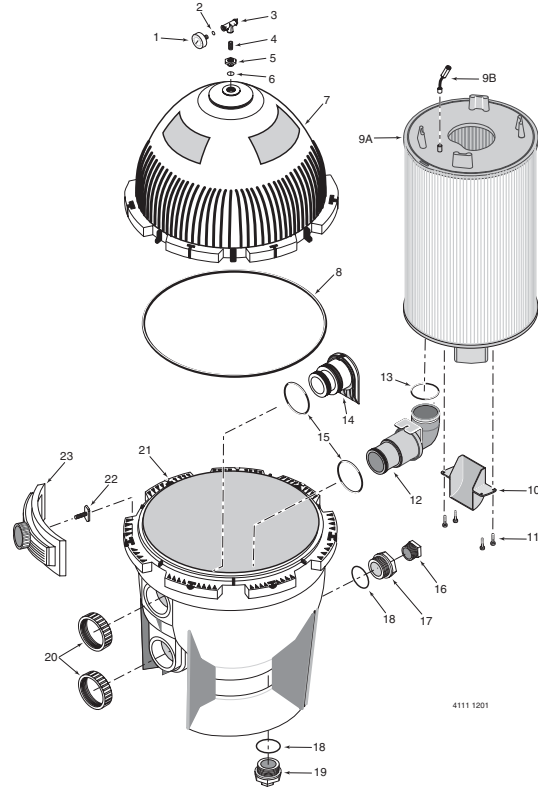
5. El agua de la piscina está sucia:

- A. Dosis de cloro insuficiente; mantenga el residuo de cloro apropiado (consulte con un técnico en servicio para piscinas para que lo asesore).
- B. Módulo de filtro roto pasa DE hacia la piscina; cambie el módulo defectuoso.
- C. Prerrecubrimiento insuficiente o inadecuado; siga las instrucciones de prerrecubrimiento y use la cantidad de DE recomendada (consulte las páginas 6 y 7)
- D. Índice de rotación inadecuado; consulte con el distribuidor para verificar que el equipo sea del tamaño apropiado para su piscina.
- E. La bomba es muy grande y bombea en exceso; disminuya el caudal.
- F. La admisión y la salida del filtro están instalados al revés; corrija la plomería.
- G. El agua de la piscina contiene hierro; consulte "Instrucciones especiales de limpieza", página 11.
- H. Aplicación excesiva o incorrecta de tabletas de cloro en polvo usando un aglomerante. Consulte "Instrucciones especiales de limpieza", página 11.
- I. Algas en la piscina. Aplique una dosis alta de cloro o algicida según la recomendación del fabricante de la piscina.

6. Los accesorios de la piscina dejan de funcionar:

- A. Limpie el filtro y observe el funcionamiento de los accesorios.
- B. Si los accesorios funcionan mejor después de limpiar el filtro, limpie el filtro con más frecuencia (es decir, limpie el filtro cuando el aumento de presión sea menor que 10 libras/pulgada²).

MODELOS
S7MD60
S7MD72



REFACCIONES PARA LA REPARACIÓN

No. de Clave	Descripción de la pieza	Modelo No.	
		S7MD60	S7MD72
1	Indicador de 2 pulgadas	33600-0023T	33600-0023T
2	Filtro de criba	WC8-72D	WC8-72D
3	Válvula de descarga de aire	WC212-120P	WC212-120P
4	Enterroasca de cierre de 1/4 pulgada	35202-0959	35102-0959
5	Manguito de adaptación	24900-0504	24900-0504
6	Aro tórico	35505-1423	35505-1423
7	Juego del casco superior del tanque*	24851-9000	24851-9000
8	Aro tórico del tanque	24850-0008	24850-0008
9A	Módulo de repuesto	25023-0160S	25023-0172S
9B	Unidad de purga de aire**	24800-0120	24800-0120
10	Juego de deflexión (con tornillos)**	23910-0013S	23910-0013S
11	Tornillos del deflector**	37027-7028 (4)	37027-7028 (4)
12	Unidad de codo y tabique***	23910-0100S	23910-0100S
13	Aro tórico	35505-7438	35505-7438
14	Unidad de deflector y tabique	23910-0101S	23910-0101S
15	Aro tórico	35505-1425 (2)	35505-1425 (2)
16	Tapón de 1-1/2" con aro tórico	27001-002S	27001-002S
17	Accesorio de adaptación	24900-0509	24900-0509
18	Aro tórico	35505-1424 (2)	35505-1424 (2)
19	Tapón de desagüe	24900-0503	24900-0503
20	Tuerca de retención del tabique	24752-0050 (2)	24752-0050 (2)
21	Casco inferior del tanque	24850-0102S	24850-0102S
22	Perno de fijación	24850-0010 (7)	24850-0010 (7)
23	Unidad de fijación	24850-0200 (7)	24850-0200 (7)
•	Calcomanía de advertencia	32165-4004	32165-4005
•	Calcomanía, placa de fábrica	32155-4147	32155-4148
•	Calcomanía, etiqueta de instrucciones	1000001338	1000001338
•	Juego de media unión deslizante de 2"	PKG 188	PKG 188

• No ilustrado.

* Incluye todas las calcomanías y etiquetas.

La cantidad es de uno a menos que se indique lo contrario ().

** Incluido en el Módulo de Repuesto Clave No. 9A.

*** Incluye aro tórico (Clave No. 13).

Blank Page

STA-RITE®



S596 (Rev. D) 4-20-12