



KREEPY KRAULY[®] PROWLER[®] 820 ET 830 ROBOTS NETTOYEURS DE PISCINE



GUIDE D'INSTALLATION ET D'UTILISATION

IMPORTANTES INSTRUCTIONS DE SÉCURITÉ
LIRE ET SUIVRE TOUTES LES CONSIGNES
CONSERVEZ LES INSTRUCTIONS

SERVICE CLIENT / SUPPORT TECHNIQUE

Si vous avez des questions concernant la commande de pièces de remplacement Pentair Aquatic Systems et les produits pour piscines, veuillez nous contacter aux coordonnées suivantes:

Service Client (8 h á 16:30 h — heures de l'est et du Pacifique)

Tél. : (800) 831-7133

Fax: (800) 284-4151

Sites Web

visitez www.pentairpool.com or www.staritepool.com pour en savoir plus sur les produits Pentair

Support Technique

Sanford, North Carolina (8 h á 16:30 h ET)

Tél. : (919) 566-8000

Fax: (919) 566-8920

Moorpark, California (8 h á 16:30 h PT)

Tél.: (805) 553-5000 (Ext. 5591)

Fax: (805) 553-5515

TABLE DES MATIÈRES

Instructions de sécurité et avertissements importants	ii	Indicateur de sac filtre plein	5
Informations générales sur l'installation	ii	Mode télécommande (830 seul modèle)	5
Informations concernant la garantie	iii	La centrale de la télécommande	6
Assemblage et utilisation initiale	1	Retrait du nettoyeur	7
Survól	1	Entretien	8
Alimentation électrique	1	Nettoyage de la cartouche	8
Assemblage du chariot	2	Nettoyage du ventilateur	10
Fonctionnement	3	Entreposage de les nettoyeur	11
Fonctionnement et mouvement du nettoyeur	3	Dépannage	12
La position du flotteur (830 seul modèle)	3	Pièces de rechange	13
Mise sous tension et fonctionnement	4	Prowler 820 - Pièces de rechange illustrées	13
Programmateur hebdomadaire (830 seul modèle)	4	Prowler 830 - Pièces de rechange illustrées	14

© 2012 Pentair Aquatic Systems. Tous droits réservés. Ce document pourra être modifié sans préavis.

1620 Hawkins Ave., Sanford, NC 27330 • (919) 566-8000

10951 West Los Angeles Ave., Moorpark, CA 93021 • (805) 553-5000

Tous les logos et marques de fabrique Pentair sont la propriété de Pentair, Inc. Pentair Aquatic Systems™, Kreepy Krauly® et Prowler® sont des marques de commerce déposées de Pentair Water Pool and Spa, Inc. et/ou de ses entreprises affiliées aux États-Unis et dans les autres pays. Sauf si cela est expressément indiqué, les noms et marques de tiers pouvant être utilisés dans ce document ne sont pas utilisés pour indiquer une affiliation ou un endossement entre les propriétaires de ces noms et des marques et Pentair Water Pool and Spa, Inc. Ces noms et marques peuvent être des marques de fabrique ou des marques de commerce déposées de ces tiers. Comme nous améliorons continuellement nos produits et services, Pentair se réserve le droit de modifier les spécifications sans préavis. Pentair est un employeur souscrivant au principe de l'égalité d'accès à l'emploi.

P/N 370443 Rev. C 12/7/12

INSTRUCTIONS DE SÉCURITÉ ET AVERTISSEMENTS IMPORTANTS




Important Notice:

Mise en garde pour l'installateur: Ce guide contient des informations importantes sur l'installation, le fonctionnement et l'utilisation sûre de ce produit. Ce guide doit être remis au propriétaire et/ou à l'utilisateur de cet équipement suite à l'installation du nettoyeur de piscine.

Mise en garde pour l'installateur: Ce manuel contient des informations importantes qui vous aideront dans l'utilisation et l'entretien de ce nettoyeur de piscine. Veuillez le conserver pour vous y reporter ultérieurement. Consultez Pentair pour toutes les questions au sujet de cet équipement.

AVERTISSEMENT Avant d'installer ce produit, lisez et respectez tous les avertissements et instructions fournis. Le non respect de ces avertissements et instructions sur la sécurité peut entraîner des blessures graves, voire mortelles ou des dommages matériels. Composez le (800) 831-7133 pour d'autres copies gratuites de ces instructions.

Sécurité et informations destinées au consommateur

Les nettoyeurs de piscine Pentair sont conçus et fabriqués afin de fournir des années de service fiable et en toute sécurité lorsque ceux-ci sont installés, utilisés et entretenus selon les informations présentées dans ce manuel. Dans ce manuel, les avertissements de sécurité et les mises en garde sont identifiés par le symbole «  ». Assurez-vous de lire tous les avertissements et mises en garde et de vous y conformer.

AVERTISSEMENT **RISQUE DE CHOC ÉLECTRIQUE.** Branchez uniquement à une prise de type mise à la terre protégée par un rez-de-circuit de défaut à un interrupteur (GFCI). Contactez un électricien qualifié si vous ne pouvez pas vérifier que le réceptacle est protégé par un disjoncteur différentiel.



AVERTISSEMENT **RISQUE D'ASPIRATION.** Ne jouez pas avec le nettoyeur ou le tuyau et ne les mettez pas contre le corps. Les cheveux ou une partie du corps pourraient se trouver emprisonnés ou arrachés. Le tuyau peut entraîner une chute ou s'entortiller sur les nageurs, entraînant une noyade.



AVERTISSEMENT Ne laissez personne dans la piscine lorsque le nettoyeur de piscine est en marche. Le tuyau peut entraîner une chute ou s'entortiller sur les nageurs, entraînant une noyade.

AVERTISSEMENT Maintenir le Robot nettoyeur de piscines hors de la portée des enfants et des personnes souffrant d'un

AVERTISSEMENT Pour examiner le Robot nettoyeur de piscines, débranchez la source d'énergie électrique principale. Pour examiner le Robot nettoyeur de piscines, débri-brancher la source d'énergie électrique principale. Maintenir le Robot nettoyeur de piscines hors de portée de personnes non expérimentées ou non informées à moins que celles-ci ne reçoivent les instructions requises et n'agissent sous surveillance adaptée.

AVERTISSEMENT Utiliser seulement un câble électrique d'origine, tout le temps. Pour éviter tout risque, son remplacement le cas échéant, ne doit être réalisé que par un technicien spécialement qualifié pour les Robots nettoyeurs de piscines.

AVERTISSEMENT Pour réduire le risque de choc électrique, ne pas utiliser de cordon de rallonge pour connecter l'unité à l'alimentation électrique, fournissez une prise d'alimentation électrique correctement située.

PRÉCAUTION Seul un opérateur qualifié doit faire fonctionner le Robot nettoyeur de piscines.

PRÉCAUTION L'opérateur doit s'abstenir d'approcher les mains du mécanisme de courroie d'entraînement.

PRÉCAUTION Pour soulever le Robot nettoyeur de piscines, prenez soin de prévenir les blessures au dos.

PRÉCAUTION Ne pas enterrer le cordon - Localiser la corde à minimiser les abus des tondeuses à gazon, taille-haies et autres équipements.

PRÉCAUTION Placez le Caddy et d'alimentation électrique à au moins 10 pi (3 mètres) du bord de la piscine - pendant le fonctionnement.

Informations générales sur l'installation

Remarque FCC

REMARQUE: Ce matériel a été testé et reconnu conforme aux limites requises pour les appareils numériques de Catégorie B (Class B), et ce, conformément à la section 16 de la réglementation FCC. Ces limites sont étudiées pour fournir une protection raisonnable contre les interférences nuisibles en installation résidentielle. Cet équipement génère, utilisé et peut diffuser une énergie de fréquence radio et, s'il n'est pas installé et utilisé dans le respect des instructions, peut provoquer une interférence nuisible aux communications radio. Cependant, il n'existe aucune garantie que l'interférence ne se produira pas dans une installation particulière. Si cet équipement entraîne vraiment une interférence nuisible à la réception radio ou télévision (pour s'en assurer, il suffit d'allumer ou d'éteindre l'appareil), l'utilisateur est invité à essayer de corriger l'interférence par l'une ou plusieurs des mesures suivantes:

- Réorienter ou replacer l'antenne de réception.
- Augmenter l'écart entre l'appareil et le récepteur.
- Brancher l'appareil à une prise ou un circuit différent de celui auquel le récepteur est connecté.
- Consulter le distributeur ou un technicien radio/TV qualifié pour vous assister.

Tous changements ou modifications appliqués à cet équipement sans l'approbation expresse de la partie responsable de sa conformité (Pentair) sont susceptibles d'annuler la licence de l'utilisateur à faire fonctionner l'équipement.

Liste de vérification préinstallatio

Avant d'installer votre nettoyeur de piscine, revoyez et comprenez tous les avertissements et toutes les informations sur la sécurité présentés dans ce guide. Le non respect de ces instructions ou une installation non appropriée du nettoyeur de piscine peut entraîner des dommages du fini ou de la doublure en vinyle de la piscine. Pentair Aquatic Systems. décline toute responsabilité pour les réparations ou le remplacement des structures ou composants de la piscine du client.

Avant d'installer le nettoyeur de piscine dans une piscine avec doublure en vinyle:

Vérifiez minutieusement la doublure pour tout indice de détérioration ou de dommages dus à l'âge, aux produits chimiques, aux dommages des parois de la piscine, etc. S'il y a des dommages, toutes les réparations nécessaires doivent être réalisées par un professionnel en piscine compétent. Aussi, s'il y a des cailloux, des racines, etc, sous la doublure, enlevez-les avant d'installer le nettoyeur de piscine.

Avant d'installer le nettoyeur de piscine dans une piscine gunitée ou une piscine partiellement ou complètement carrelée:

Réparez les carreaux instables et resserrez tous les anneaux de lampe lâches.

Avant d'installer le nettoyeur de piscine, nettoyez le système de filtration:

Assurez-vous d'avoir fait un nettoyage du filtre, y compris un lavage à contre-courant, un rinçage et d'avoir vidé tous les paniers. Il est nécessaire que le système soit propre pour que le nettoyeur de piscine fonctionne bien et sur toute la surface prévue.

INFORMATIONS CONCERNANT LA GARANTIE

Avant d'installer le nettoyeur de piscine, comprenez-en l'autonomie:

Le nettoyeur est conçu pour enlever les débris de la piscine au cours d'une période de 4 à 6 heures. Une durée moindre peut être nécessaire, selon la taille de la piscine. Le nettoyeur n'a pas été conçu pour nettoyer automatiquement les marches ou les zones de sortie, ni pour fonctionner sous une toile solaire. Il n'a pas été conçu pour faire le nettoyage initial d'une piscine neuve ou celui de la mise en service pour la saison.

APRÈS l'installation du nettoyeur de piscine, assurez-vous qu'il fonctionne correctement :

Il peut être nécessaire d'avoir à faire des réglages mineurs sur le nettoyeur pour qu'il fonctionne correctement et pour qu'il n'endommage pas le fini de la piscine. Certains motifs de doublures en vinyle sont particulièrement susceptibles à l'usure superficielle, enlèvement de motif, encre qui disparaît, ou à des égratignures importantes des motifs suite à des objets entrant en contact avec la surface en vinyle, y compris les nettoyeurs de piscine automatiques. Pentair Aquatic Systems n'est pas responsable de la disparition de motifs, d'abrasions ou de marques sur les doublures en vinyle.

Modalités de la garantie limitée

Avant d'installer votre nettoyeur de piscine, revoyez et comprenez tous les avertissements et toutes les informations sur la sécurité présentés dans ce guide. Le non respect de ces instructions ou une installation non appropriée du nettoyeur de piscine peut entraîner des dommages du fini ou de la doublure en vinyle de la piscine. Pentair Aquatic Systems décline toute responsabilité pour les réparations ou le remplacement des structures ou composants de la piscine du client.

Le fabricant du nettoyeur, Pentair Aquatic Systems (« Fabricant »), propose dans les présentes, la garantie limitée suivante à l'acheteur (« Client ») : QUI FAIT L'OBJET SEULEMENT DES CONDITIONS ET EXCLUSIONS SUIVANTES :

Cette garantie limitée ne comprend pas le remplacement de pièces qui se sont décolorées suite à une exposition au soleil ou aux produits chimiques, ou de pièces qui, même si elles sont usées, n'affectent pas le rendement du nettoyeur. Marques, égratignures, dégradation de couleur, décoloration, etc. sont de nature esthétique et n'affectent pas le rendement mécanique. **Le Fabricant et le concessionnaire Pentair Aquatic Systems se réservent le droit de refuser les réclamations en vertu de la garantie pour des pièces usées si l'usure n'affecte pas le rendement mécanique du nettoyeur.**

Le nettoyeur est conçu pour fonctionner dans une piscine correctement conçue, installée et entretenue. Cette garantie limitée ne couvre pas les circonstances pour lesquelles la conception, la construction ou l'entretien de la piscine sont défectueux, non conformes aux normes ou inappropriés pour l'utilisation du nettoyeur.

La dégradation, la décoloration ou la fragilisation du fini de toute piscine peuvent se produire avec le temps, séparément ou en combinaison avec l'âge, un déséquilibre des produits chimiques de l'eau, une installation inappropriée et d'autres facteurs. Le Client décline par les présentes toutes les réclamations, et dégage le Fabricant de toutes les réclamations pour des dommages du plâtre ou de la doublure en vinyle de la piscine du Client suite à l'utilisation ou au fonctionnement du nettoyeur.

En aucun cas, le Fabricant ne sera tenu responsable de pertes ou de dommages, directs ou indirects, découlant de l'utilisation ou de l'impossibilité d'utilisation du nettoyeur ou du tuyau dans la piscine du Client.

Cette garantie limitée ne s'applique pas aux blessures, pertes, dommages, défaillances ou dysfonctionnement du nettoyeur ni à un non fonctionnement suite à un défaut de fonctionnement ou à un non entretien du nettoyeur conformément aux directives fournies dans le manuel d'utilisation et d'entretien ou dans les instructions d'utilisation fournies par Pentair Aquatic Systems ou ne s'applique pas à des blessures, pertes, dommages, défaillances ou dysfonctionnement ou défaut de fonctionnement suite à un accident, à des calamités naturelles, altérations apportées au nettoyeur par une personne autre que le Fabricant; ou mauvais usage, usage abusif, falsification, modification, actions, omissions, non action ou négligence par une personne autre que le Fabricant y compris mais sans s'y limiter des dommages ou dégâts résultant d'une installation inappropriée, ou dommages des pièces de la pompe résultant en un fonctionnement à sec de la pompe (par ex. : approvisionnement en eau inadéquat ou interruption dans l'approvisionnement en eau des pièces internes de la pompe suite à un défaut d'amorçage ou à une obstruction dans les conduites ou autres raisons) ; ou dommages, défauts ou dysfonctionnement suite à un défaut, une panne ou un dysfonctionnement, ou négligence, abus ou mauvais emploi de l'équipement autre que le nettoyeur; ou des dommages ou perte de toute nature qu'elle soit et blessures causées par la présence d'un objet étranger dans la piscine ou aux alentours.

Clause de non responsabilité À propos de votre piscine et de votre nettoyeur

Il existe une multitude de facteurs qui contribuent à la durée de vie de votre piscine. Ce nettoyeur de piscine automatique de Pentair est un produit très inerte qui n'a aucun impact sur la durée de vie de la piscine.

Il faut savoir que la dégradation, la décoloration ou la fragilisation du fini de toute piscine après un certain temps peuvent se produire, séparément ou en combinaison avec l'âge, un déséquilibre des produits chimiques de l'eau, une installation inappropriée et d'autres facteurs. Un nettoyeur de piscine automatique n'enlèvera pas et ne causera pas d'usure sur un « bon » plâtre de piscine. En fait, le contraire est vrai - le plâtre d'une piscine entraînera éventuellement l'usure du nettoyeur.

La même situation existe pour les piscines creusées avec doublures en vinyle, puisque les doublures en vinyle sont aussi affectées par l'environnement et des facteurs comme les produits chimiques de l'eau de la piscine, le soleil et la zone avoisinante de la piscine. Par conséquent, avec le temps, le vinyle s'affaiblit et se fragilise. En plus, les piscines avec doublure en vinyle sont affectées par la qualité du travail, la composition et l'installation de la doublure et la qualité de la construction des parois et du fond de la piscine. Ceux-ci sont tous des facteurs qui peuvent contribuer à la dégradation de la doublure. La présence de l'un ou de plusieurs de ces types de conditions dans votre piscine n'est pas causée par l'utilisation du nettoyeur. Le Fabricant décline toute responsabilité pour des réparations ou un remplacement des structures ou composants de la piscine du Client.

Le propriétaire de la piscine est responsable de l'état et de l'entretien de la surface de la piscine, de l'eau et du pourtour de la piscine.

CONSERVEZ LES INSTRUCTIONS

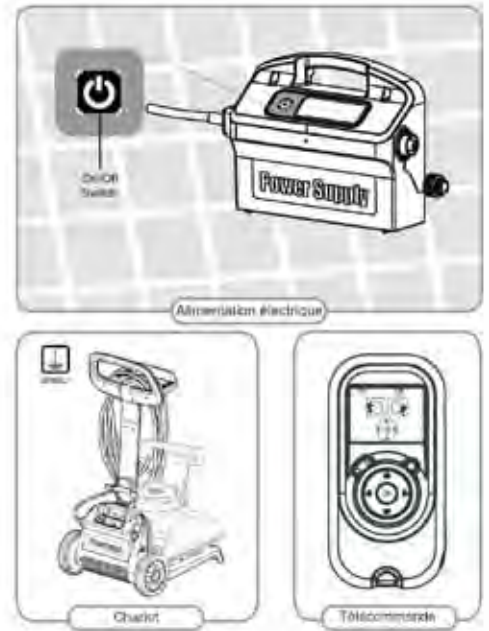
ASSEMBLAGE ET UTILISATION INITIALE

Survol

Les robots nettoyeurs Prowler® 820 et 830 sont conçus pour frotter, nettoyer par aspiration et filtrer (y compris la ligne d'eau) votre piscine creusée. Avant d'utiliser cet appareil, n'oubliez pas de lire et de suivre les avertissements et les consignes de sécurité sur les pages ii-iii.

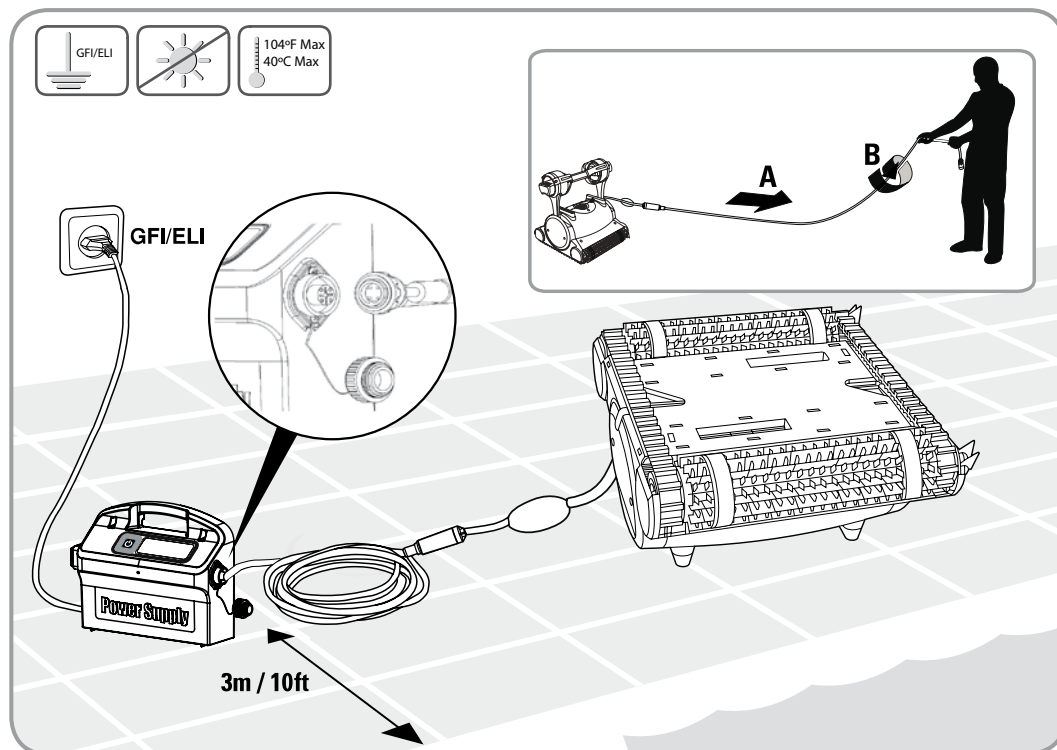
Les nettoyeurs 820 et 830 comprennent :

- Nettoyeur
- Alimentation électrique
- Programmeur hebdomadaire / Indicateur de sac filtre plein (830 seul modèle)
- Télécommande (830 seul modèle)
- Chariot pour déplacement et entreposage

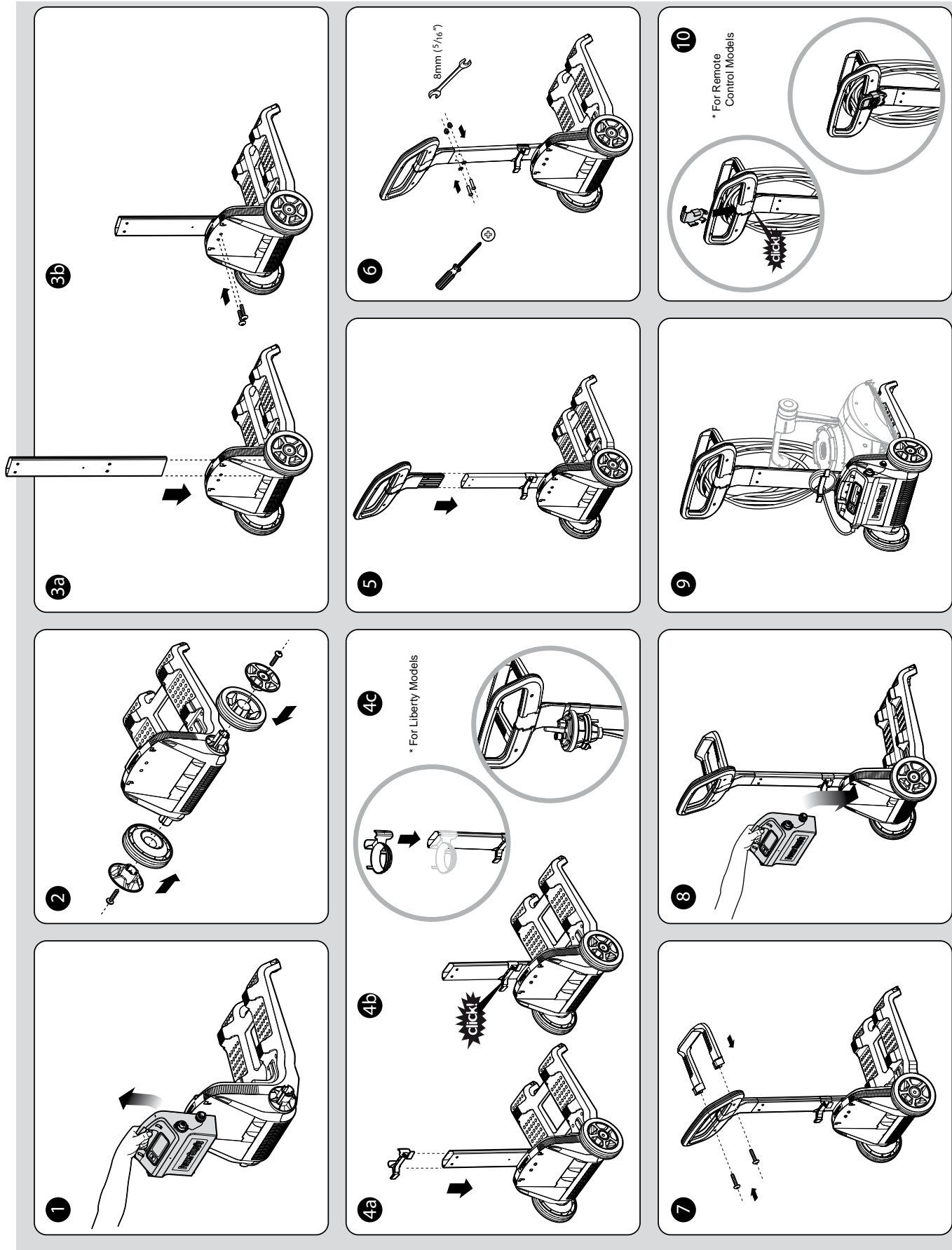


Alimentation électrique

- Pour réduire le risque de choc électrique, ne pas utiliser de cordon de rallonge pour connecter l'unité à l'alimentation électrique, fournissez une prise d'alimentation électrique correctement située.
- Placez le chariot et l'alimentation électrique à au moins 10 pi (3 mètres) du bord de la piscine - pendant le fonctionnement.
- Ne pas poser le boîtier électrique sur une surface humide.
- N'utilisez que le boîtier original Maytronics - Alimentation numérique avec "mode interrupteur" 100-250 AC.



Assemblage du chariot

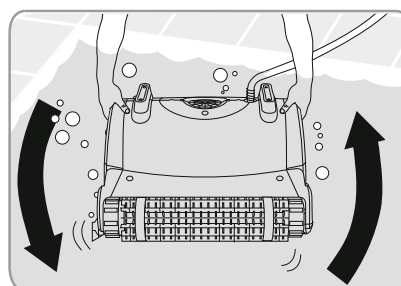
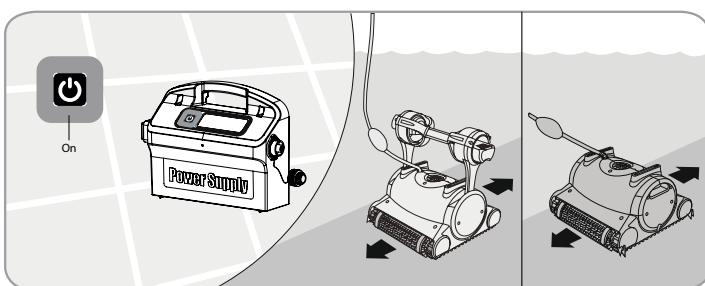
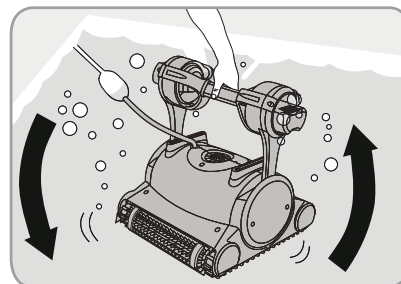


FONCTIONNEMENT

Fonctionnement et mouvement du nettoyeur

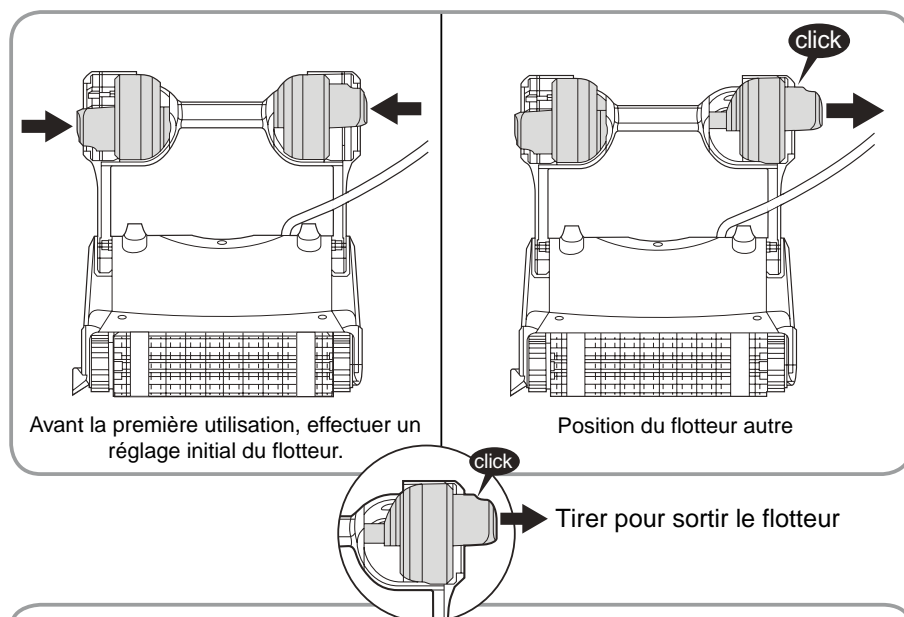
⚠ ATTENTION Ne mettez pas le nettoyeur de piscine en marche s'il n'est pas complètement immergé dans l'eau. Utiliser le nettoyeur hors de l'eau causera immédiatement de graves dommages et entraînera la perte de la garantie. Ne laissez pas le nettoyeur dans la piscine tout le temps. N'oubliez pas de couper le courant et de débrancher le nettoyeur de la prise de courant avant de le retirer de la piscine.

1. Placez le chariot et l'alimentation électrique à au moins 10 pi (3 mètres) du bord de la piscine - pendant le fonctionnement.
2. Secouez le robot sur les côtés ou de haut en bas pour libérer les bulles d'air.
3. Appuyez sur l'interrupteur de marche/arrêt (ON/ OFF). Le Robot Nettoyeur de Piscine va maintenant entamer son cycle de nettoyage.
4. Le robot s'éteindra automatiquement à la fin du cycle de nettoyage.



La position du flotteur (830 seul modèle)

Placer le câble électrique sur le côté droit et sur la partie avant de la poignée. Tirer pour sortir le flotteur. Cela aide le nettoyeur tourner dans la piscine.



CHLORINE
max 4 ppm

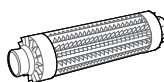
PH
7 - 7.8

34°C 93°F
6°C 43°F

NaCl
max
5000 ppm

Faire tremper brosse avant de l'utiliser.

Si les brosses sont sèches, trempez-les dans l'eau jusqu'à ce qu'elles redeviennent molles. Si le pinceau est sec, le nettoyage ne peut pas escalader les murs bien.

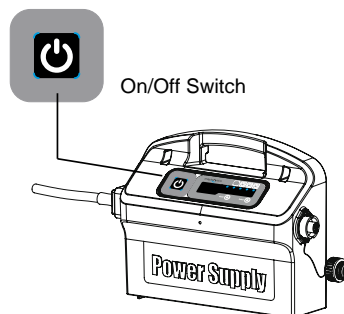
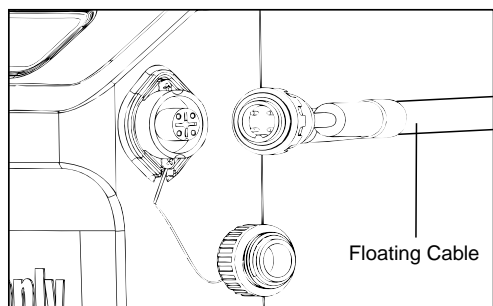


Alimentation numérique avec « mode interrupteur », programmateur hebdomadaire et indicateur de sac filtre plein

L'alimentation de votre robot nettoyeur dispose d'un programmateur unique en son genre qui vous permet de planifier le nettoyage automatique de votre piscine sur une semaine.

Mises sous tension et fonctionnement du nettoyeur

1. Reliez le câble flotteur du nettoyeur au bloc d'alimentation.
2. Reliez le câble électrique du bloc d'alimentation au secteur.
3. Installez le bloc d'alimentation sur le Caddy.
4. Appuyez sur l'interrupteur de marche/ arrêt (ON/ OFF). Le nettoyeur va maintenant entamer son cycle de nettoyage.



- Tension d'entrée – 100 – 250 volts AC
- 50-60 Hertz
- 180 Watt
- Tension de sortie – 30 VDC
- IP 54

Programmateur hebdomadaire (830 seul modèle)

Une fois l'alimentation branchée, les 3 voyants DEL clignotent pendant 5 secondes. Vous pouvez alors, pendant ce laps de temps, sélectionner le programme de nettoyage de votre choix pour la semaine à venir en appuyant sur la touche SELECT.

Remarque: le robot lance toujours un cycle de nettoyage dès le réglage.

Voyant **LED 1** – le robot est réglé pour effectuer automatiquement un cycle complet par jour. Il se mettra donc en route 7 fois au cours de la semaine de programmation.

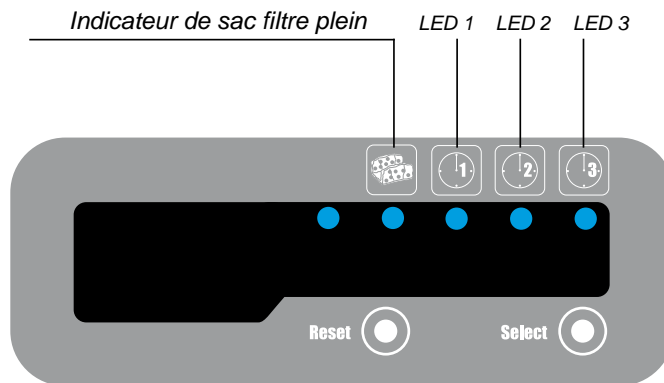
Voyant **LED 2** – le robot est réglé pour effectuer automatiquement un cycle complet une fois tous les deux jours. Il se mettra donc en route 3 fois au cours de la semaine de programmation.

Voyant **LED 3** – le robot est réglé pour effectuer automatiquement un cycle une fois tous les trois jours. Il se mettra donc en route 2 fois au cours de la semaine de programmation.

Si vous n'appuyez sur aucun des boutons pendant les 5 premières secondes suivant la mise sous tension, le robot effectuera un cycle et un seul.

Tant que le robot fonctionne en mode de programmation hebdomadaire, le voyant DEL clignote sans interruption entre les cycles. A la fin de la semaine, l'alimentation électrique s'éteint automatiquement.

Vous devez alors reprogrammer le robot.



Alimentation numérique avec « mode interrupteur », programmateur hebdomadaire et indicateur de sac filtre plein

Indicateur de sac filtre plein (820 et 830 modèle)

Le bloc d'alimentation est équipé d'un indicateur unique en son genre, signalant l'état du sac filtre. Le voyant DEL rouge distingue deux états dans lesquels le filtre peut se trouver:

- Lorsqu'il clignote – ceci indique que le filtre est partiellement encombré.
- Lorsqu'il est allumé en continu – ceci indique que le filtre est plein et doit donc être vidé ou nettoyé.

Si le voyant DEL ne s'éteint pas après que vous ayez vidé ou nettoyé le filtre, appuyez sur le bouton de remise à zéro (RESET) pendant le fonctionnement du robot.

Mode télécommande (830 seul modèle)

Cette télécommande présente deux modes d'opération – un mode automatique et un mode de contrôle manuel.

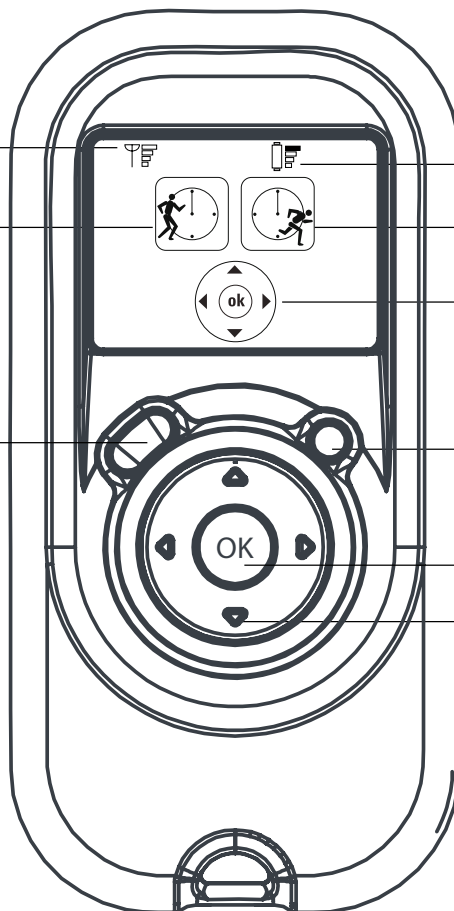
- En mode automatique, vous pouvez sélectionner le cycle de nettoyage rapide ou le cycle régulier.
- En mode de contrôle manuel, le nettoyeur de piscine peut être dirigé manuellement.

Indicateur de réception radio -

En l'absence de lignes noires à l'affichage, approchez-vous de l'unité d'alimentation électrique

Cycle de nettoyage régulier

Sélecteur de mode manuel / automatique



Indicateur de tension des piles –
si l'icône clignote, changez les
piles

Cycle de nettoyage rapide

Indicateur de contrôle manuel

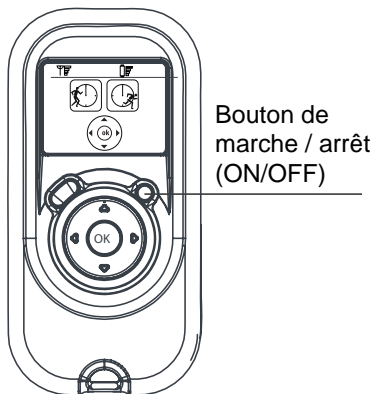
Bouton de marche /
arrêt (ON/OFF)

Touche de validation / OK

Flèches de contrôle de la direction

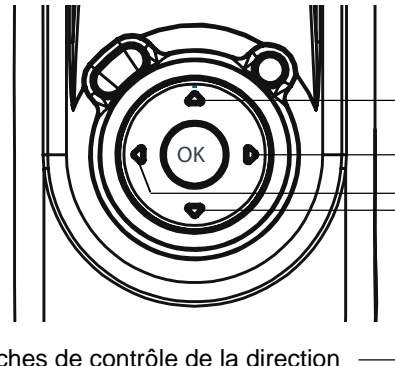
La centrale de la télécommande

Contrôle manuel de la direction du nettoyeur

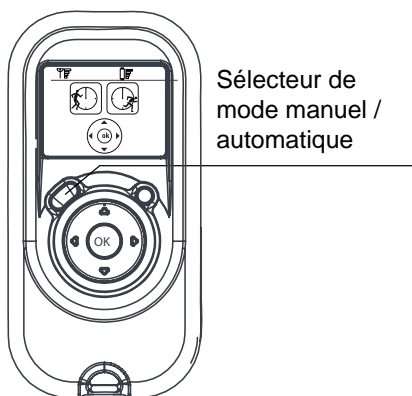


1. Appuyez une fois sur le bouton de marche / arrêt – la télécommande se met alors en mode de contrôle manuel de la direction.

2. Pour effectuer un contrôle manuel de la direction du nettoyeur de piscine, servez-vous de flèches de direction (schéma de droite).

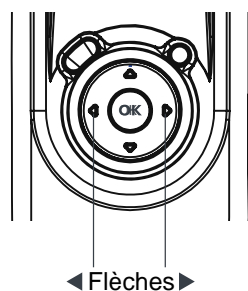
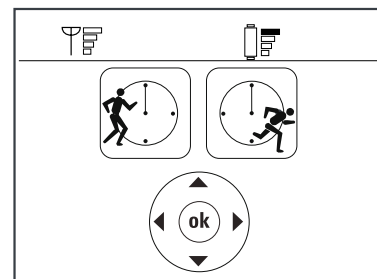


Quitter le mode de contrôle manuel et accéder au mode automatique



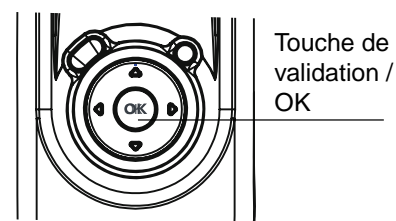
Pour quitter le mode de contrôle manuel, appuyez UNE FOIS seulement sur le sélecteur de mode manuel / automatique.

L'afficheur numérique s'allume et les deux icônes (de cycle rapide / régulier) apparaissent.



Sélectionnez le cycle de nettoyage de votre choix, rapide ou régulier, à l'aide des flèches tournées vers la droite ou vers la gauche.

Une fois que le cycle voulu apparaît à l'écran, appuyez sur la touche de validation/OK.



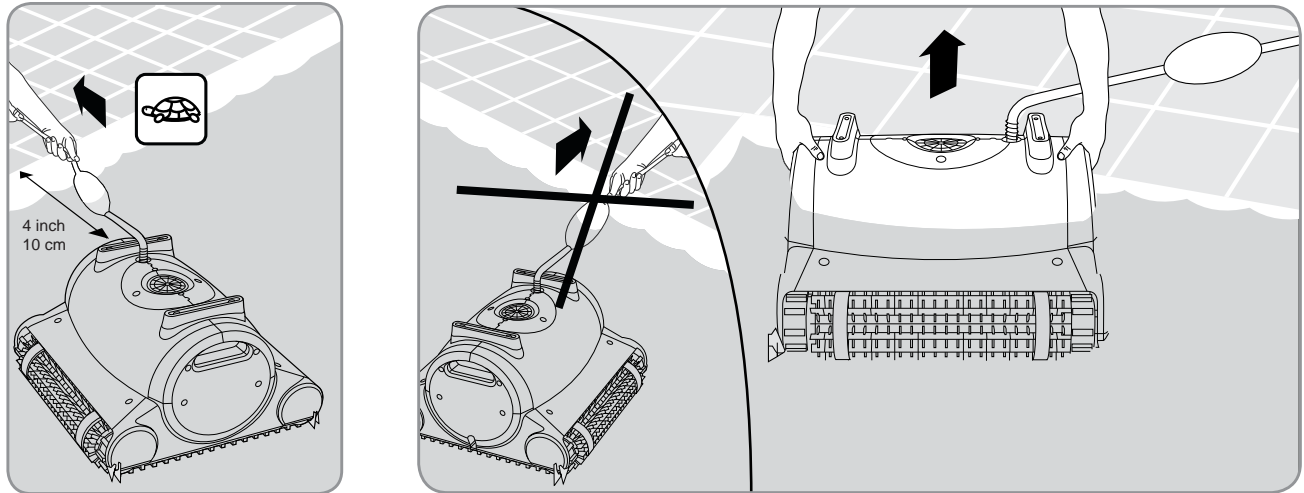
Remarques:

- Si vous sélectionnez le cycle de nettoyage rapide, le nettoyeur n'escaladera pas les parois.
- Après 2 minutes d'inactivité (aucun bouton appuyé), la télécommande s'éteint et le nettoyeur poursuit le cycle entamé.

Retrait du nettoyeur

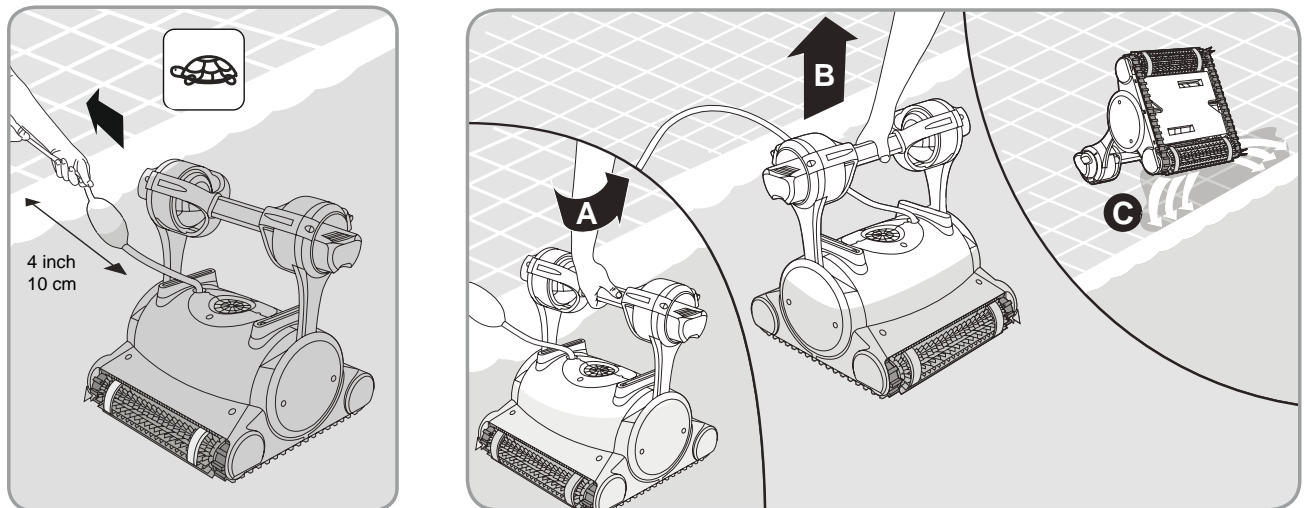
Le robot s'éteindra automatiquement à la fin du cycle de nettoyage.

- Tirez lentement et doucement le cordon, jusqu'à environ 10 cm (4 po) de sa base cordon, afin que le nettoyeur soit près de vous.
- Utilisez les deux mains pour retirer le nettoyeur de la piscine.
- Ne jamais sortir le nettoyeur de la piscine en tirant sur le câble flottant.



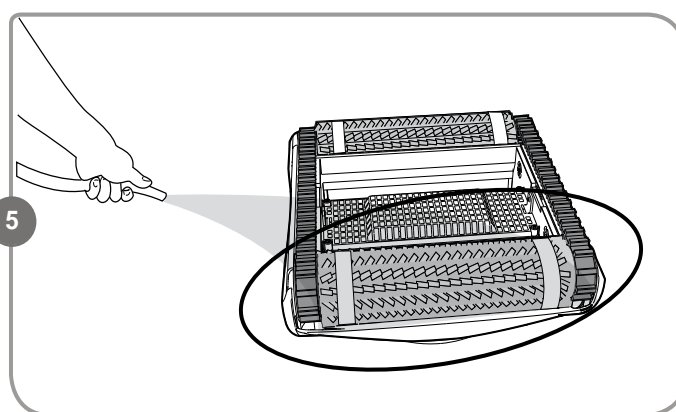
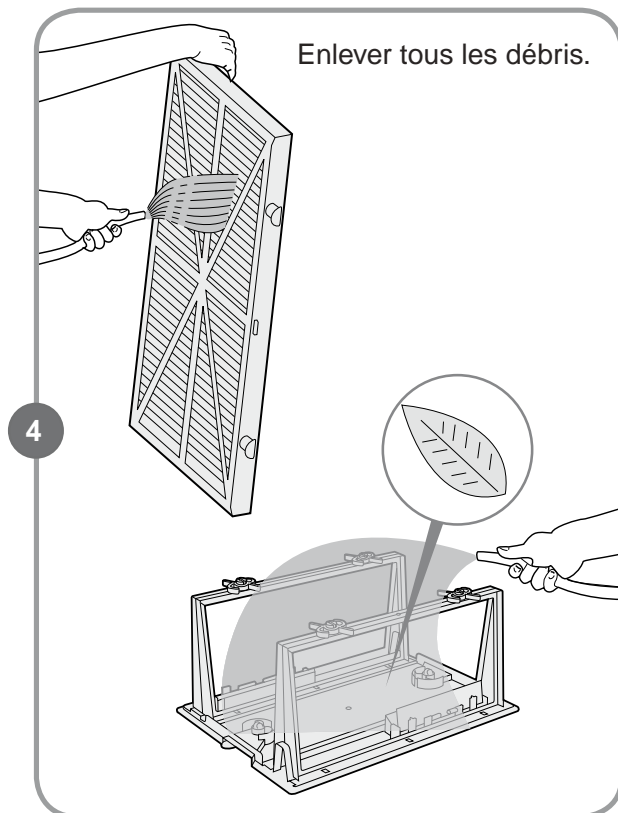
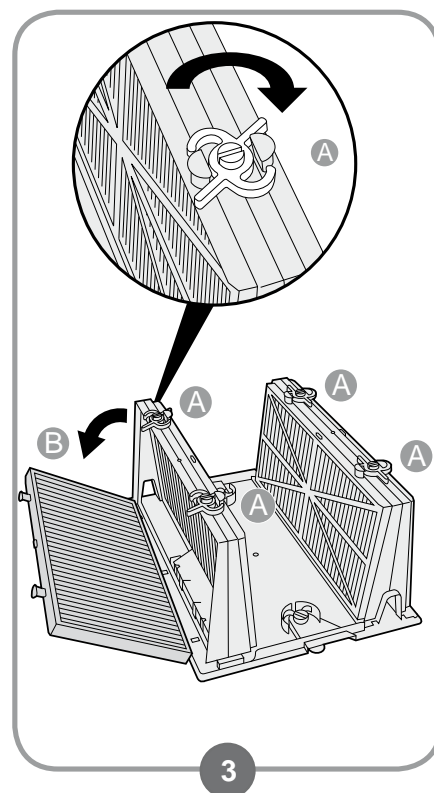
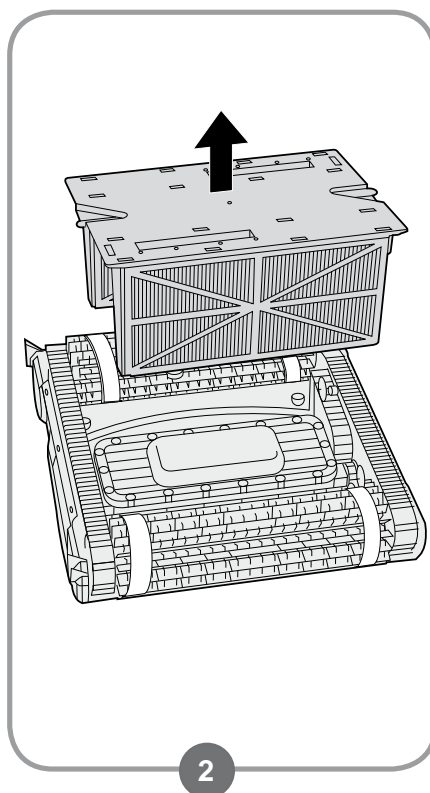
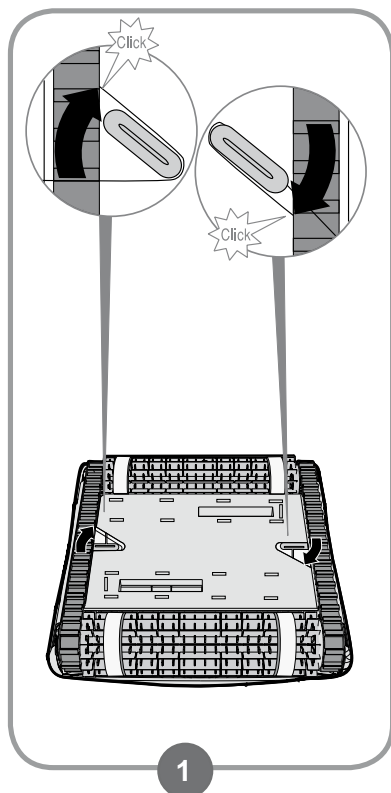
Pour éviter d'endommager le nettoyeur, s'assurer de respecter les lignes directrices suivantes:

- Ne jamais sortir le nettoyeur de la piscine en tirant sur le câble flottant. Utiliser toujours la poignée pour le sortir de la piscine.
- Retire el limpiafondos del agua y deje que el agua se fuge manteniendo la aspiradora en la posición vertical.
- Ranger le nettoyeur sur le chariot avec le câble enroulé lorsqu'il n'est pas utilisé.



ENTRETIEN

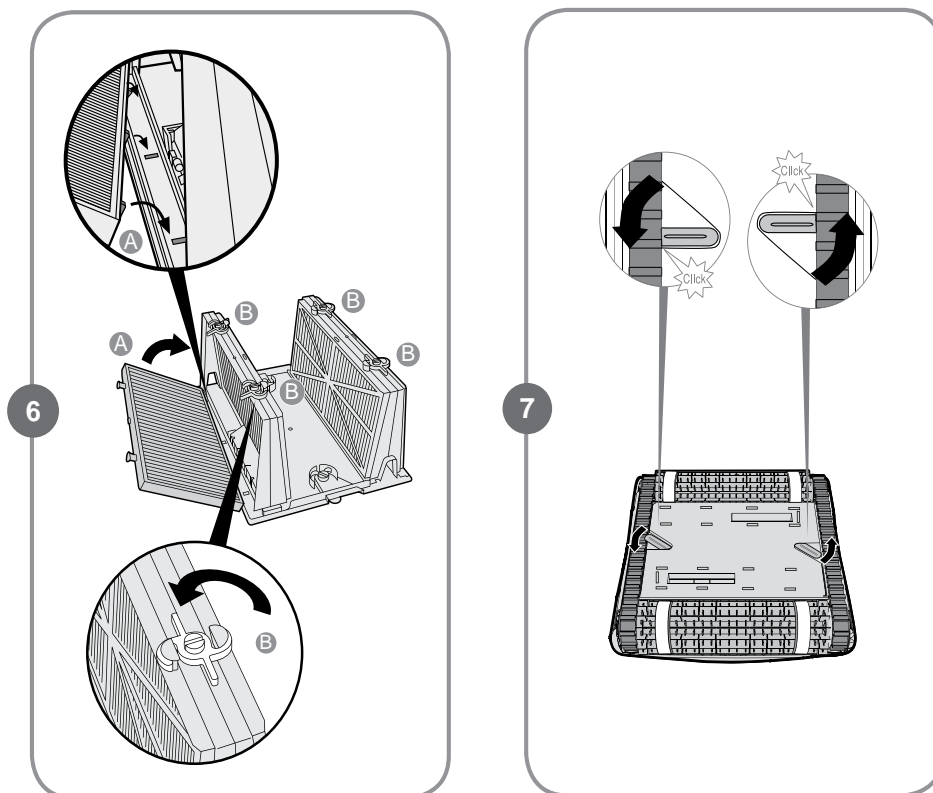
Nettoyage de la cartouche



- Il est recommandé de laver la cartouche après chaque cycle.
- Un excès de débris dans le filtre permet de limiter la puissance d'aspiration de l'aspirateur.

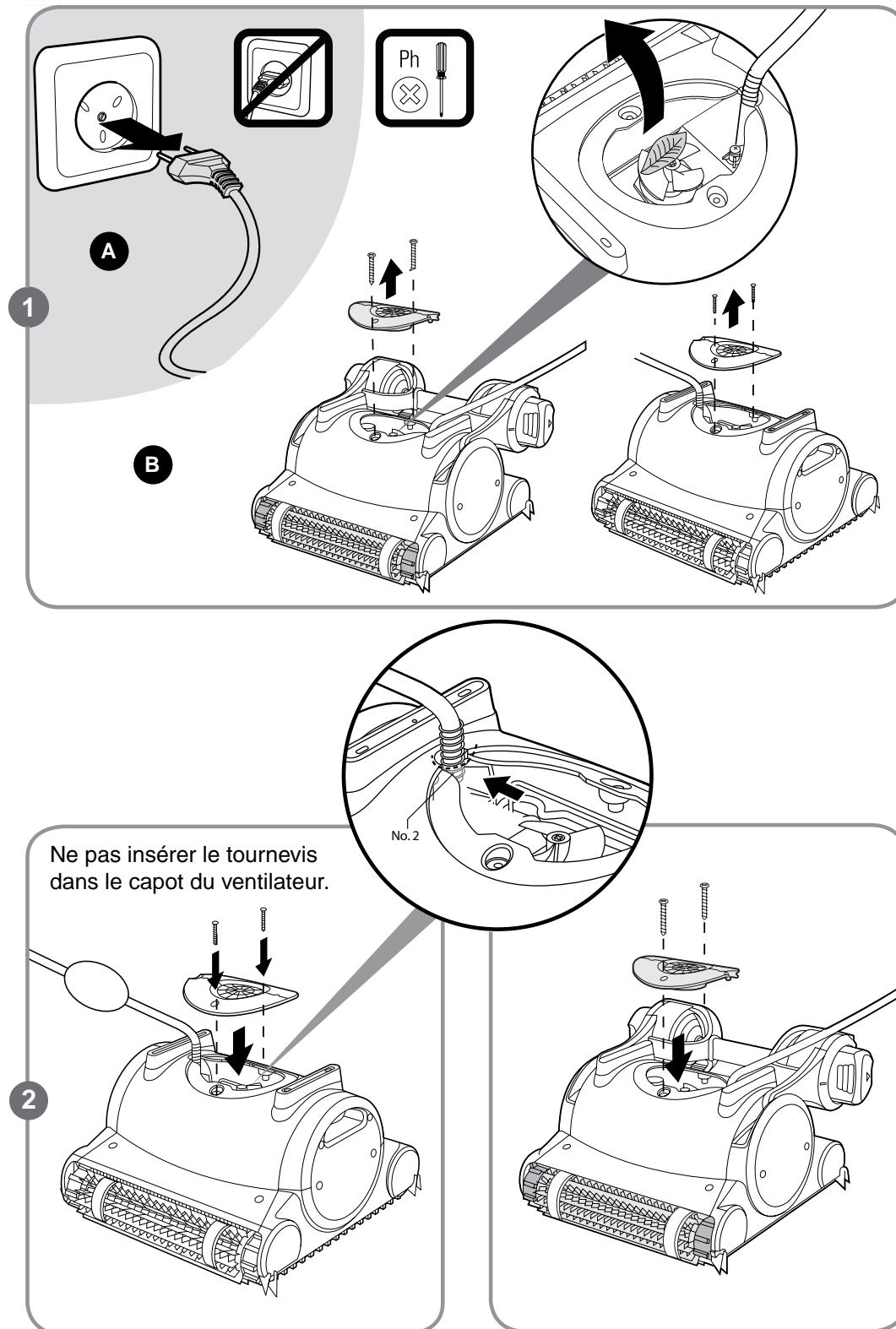
Systeme à double filtrage

- Filtrés ultrafins pour une utilisation quotidienne – installés en usine par défaut.
- Filtrés printemps pour nettoyer les piscines dont l'eau contient de gros débris comme par exemple des feuilles ou autres, particulièrement efficaces en début de saison – filtres inclus.
- Il est recommandé de laver la cartouche après chaque cycle.



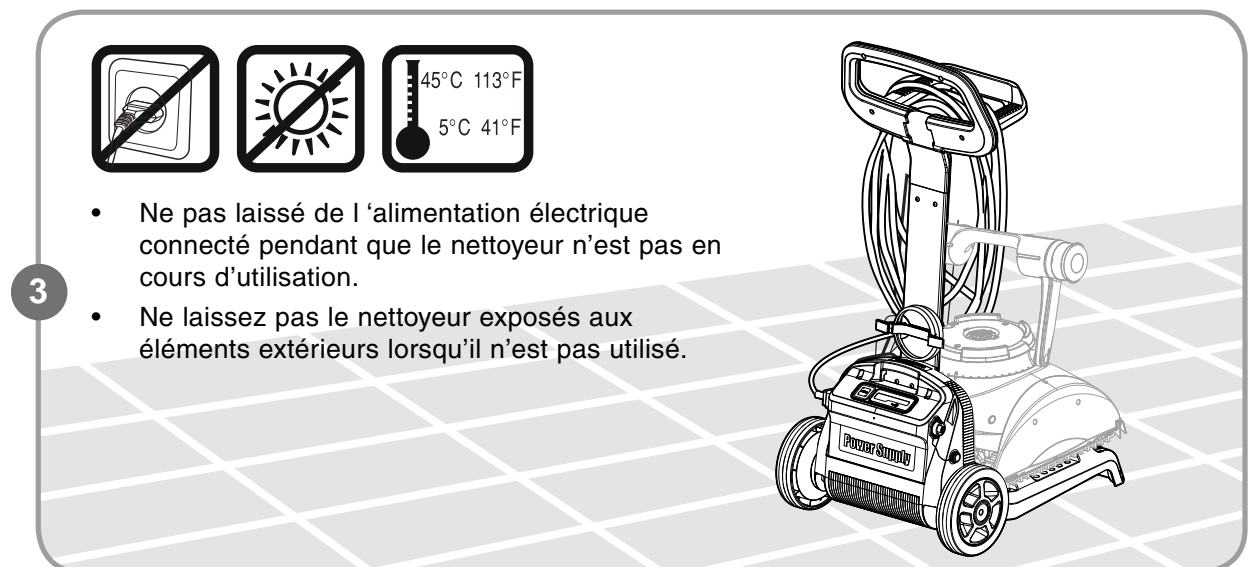
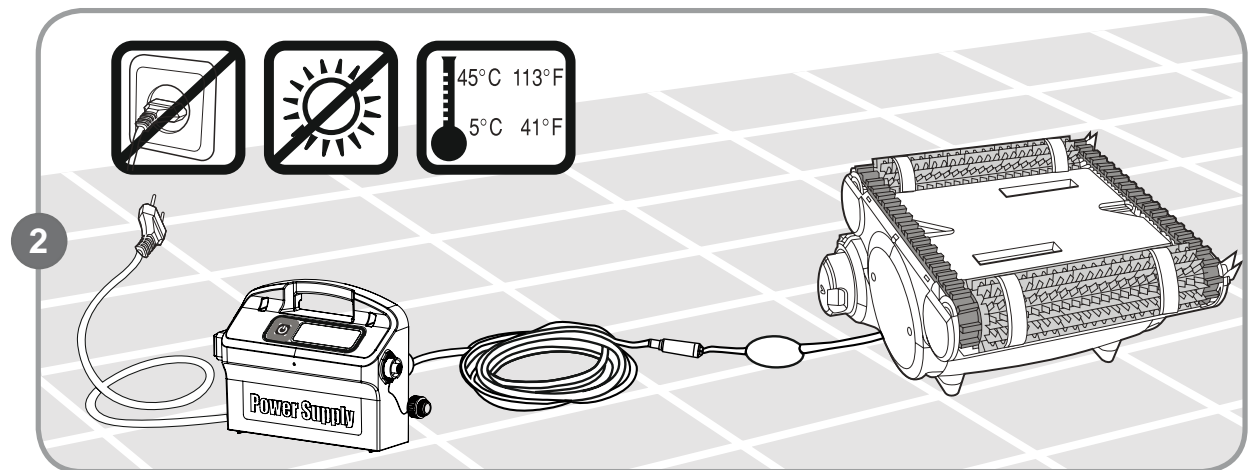
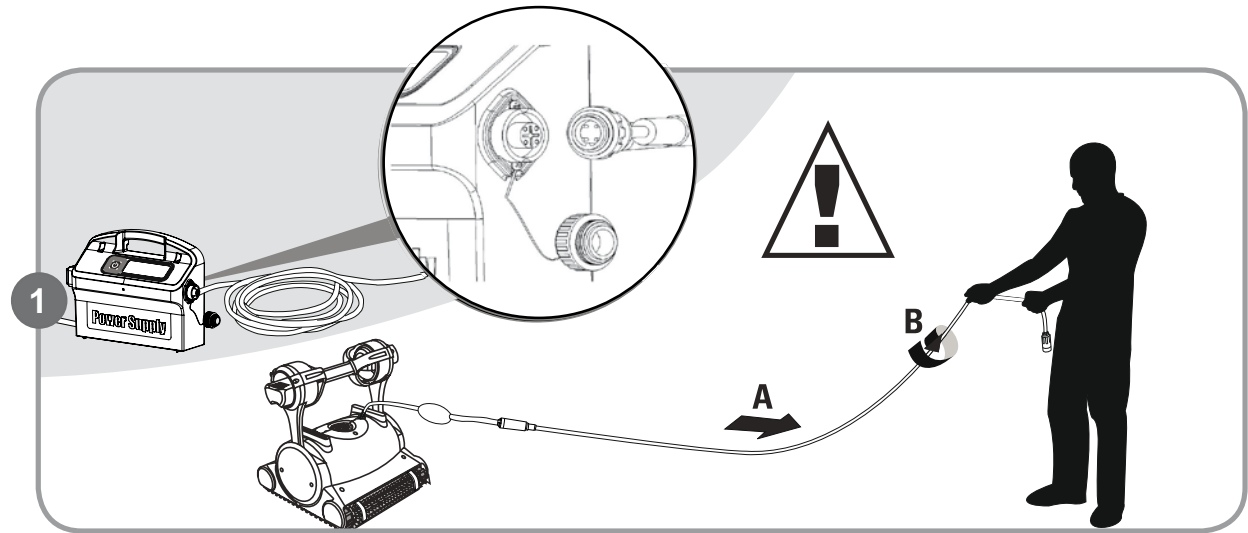
Nettoyage du ventilateur

⚠ AVERTISSEMENT Avant de commencer l'entretien, veuillez toujours couper le courant électrique au niveau du disjoncteur. Le non-respect de cette consigne peut entraîner la mort ou des blessures graves par décharge électrique pour le technicien, les utilisateurs ou des tiers. Veuillez lire et observer toutes les consignes de ce guide.



Entreposage de les nettoyeur

Débrancher le câble du module de commande de la prise électrique. Débrancher le câble du module de commande. Utilisez le chariot pour stocker alimentation électrique, le câble et le nettoyeur. Vérifier le câble périodiquement pour les dommages

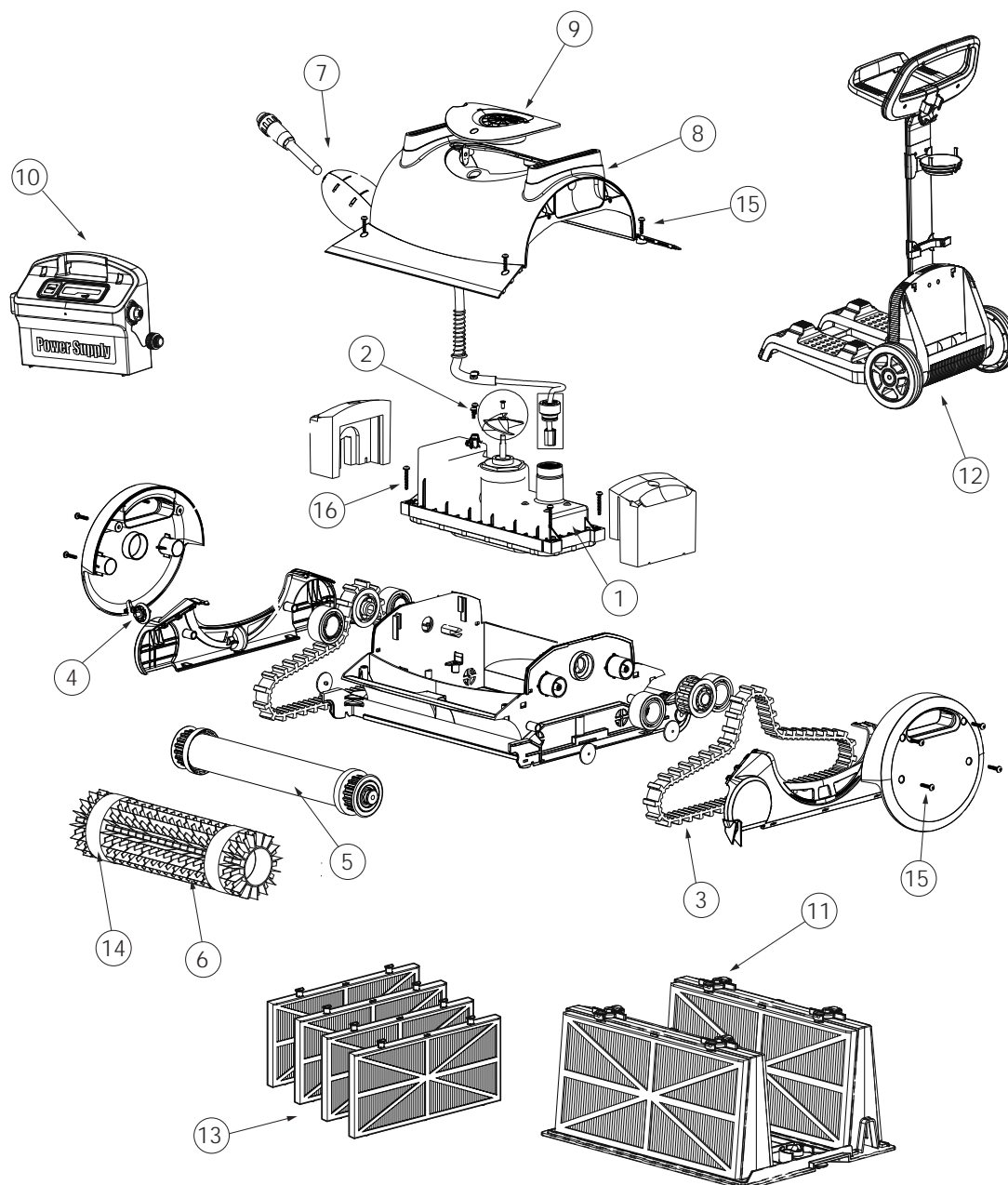


DÉPANNAGE

Symptôme	Raison possible	Dépannage
Le câble s'entortille ou Le câble s'enroule	Obstruction dans la piscine Piscine de forme particulière Quelque chose est coincé dans le couvercle de l'évacuation principale Tendre le câble est dans la piscine Un excès de câble est dans la piscine Le sac filtre est sal	Retirer l'obstruction de la piscine. Contacter votre revendeur. Installer un câble avec système Swivel. Fermer le filtre et installer le joint du couvercle de l'évacuation principale. Pour tous les cas mentionnés. Retirer l'excès de câble en dehors de la piscine. Nettoyer le sac filtre
Le nettoyeur se déplace en cercles	Des saletés se sont coincées dans les parties mobiles Sac filtre obstrué Les rails sont usagés L'unité d'alimentation électrique est mal positionnée Montage incorrect du couvercle inférieur Présence d'algues ou Non-conformité de l'eau de la piscine aux spécifications de l'appareil	Retirer les saletés des parties mobiles. Nettoyer le sac filtre Contacter votre revendeur. Remplacer les rails. Placer l'unité d'alimentation électrique de telle manière que le nettoyeur puisse atteindre toutes les parois de la piscine. Positionner correctement le couvercle inférieur. Modifier l'état de l'eau en fonction des spécifications requise
Le nettoyeur n'atteint pas toutes les parties de la piscine	L'unité d'alimentation électrique est mal positionnée Le nettoyeur n'escalade pas les parois Des algues se sont formées sur les parois et le sol Le filtre de la piscine et la pompe sont en marche Ne se déplace pas sur les côtés des parois Le nettoyeur ne tourne pas à 90° sur le sol ou tourne à plus de 90°	Placer l'unité d'alimentation électrique de telle manière que le nettoyeur puisse atteindre toutes les parois de la piscine. Chercher les raisons mentionnées au point 4. ci-dessous. Brosser les parois et le sol de la piscine. Éteindre le filtre et la pompe de la piscine et démarrer un autre cycle de nettoyage. S'assurer que l'anse soit bien en position diagonale. Améliorer le déplacement au sol en changeant la position des flotteurs de l'anse ou en retirant un ou deux flotteurs de l'anse
Le nettoyeur n'escalade pas les parois	Le nettoyeur est trop lourd Des algues se sont formées sur les parois La température de l'eau est trop basse/élevée Les brosses sont usagées La céramique du carrelage des parois est glissante Des débris se sont coincés autour de la turbine Le nettoyeur est trop léger- De l'air est coincé Niveau de pH incorrect Brosses ne convenant pas	Vider et nettoyer le sac filtre Brosser les parois de la piscine. La température idéale de l'eau se situe entre 12 et 32°. Remplacer les brosses - Contacter votre revendeur. Consulter votre revendeur à propos des brosses spéciales. Retirer le tube de la turbine. Nettoyer la turbine. Retourner le nettoyeur sous l'eau pour enlever l'air coincé. Le niveau de pH doit être entre 7,4 et 7,8; min. 7,2 Consulter votre revendeur au sujet des brosses spéciales pour l'escalade des parois.
Le moteur ne fonctionne pas	La turbine est coincée Le système de conduite est bloqué Problème électrique du moteur, câble ou unité d'alimentation électrique	Dévisser et retirer le tube de la turbine. Nettoyer la turbine. Nettoyer les rails et les roues. Consulter votre revendeur ou votre service après-vente.
Le nettoyeur ne descend pas	De l'air est coincé dans le sac filtr Les brosses combinées (spéciales escalade) sont sèches	Retourner le nettoyeur sous l'eau pour enlever l'air coincé. Laver le sac filtre. Retirer le calcaire ou autres sédiments chimiques. Ouvrir des deux clapets du couvercle inférieur pour retirer les saletés ou l'air coincé. Tremper les brosses dans l'eau.
L'alimentation électrique ou son voyant lumineux ne fonctionne pas	L'appareil est mal branché ou la prise électrique est défectueuse	Rebranchez et vérifiez l'alimentation électrique générale.
Négligence de l'opérateur	L'opérateur a endommagé le nettoyeur L'opérateur a tiré sur le câble L'opérateur n'entretient pas le nettoyeur Le nettoyeur a fonctionné en dehors de l'eau L'unité d'alimentation électrique s'est mouillée Appareil usagé en utilisation normale	Remplacer les parties endommagées. Réparer le câblage électrique endommagé. Acheter un nouveau sac filtre ou nettoyer le sac filtre du le nettoyeur. Les joints peuvent être endommagés. Remplacer le moteur. A réparer ou à remplacer. Envoyer le nettoyeur pour un entretien de routine.

PIÈCES DE RECHANGE

Prowler® 820 Robots Nettoyeurs de Piscine - Pièces de rechange illustrées



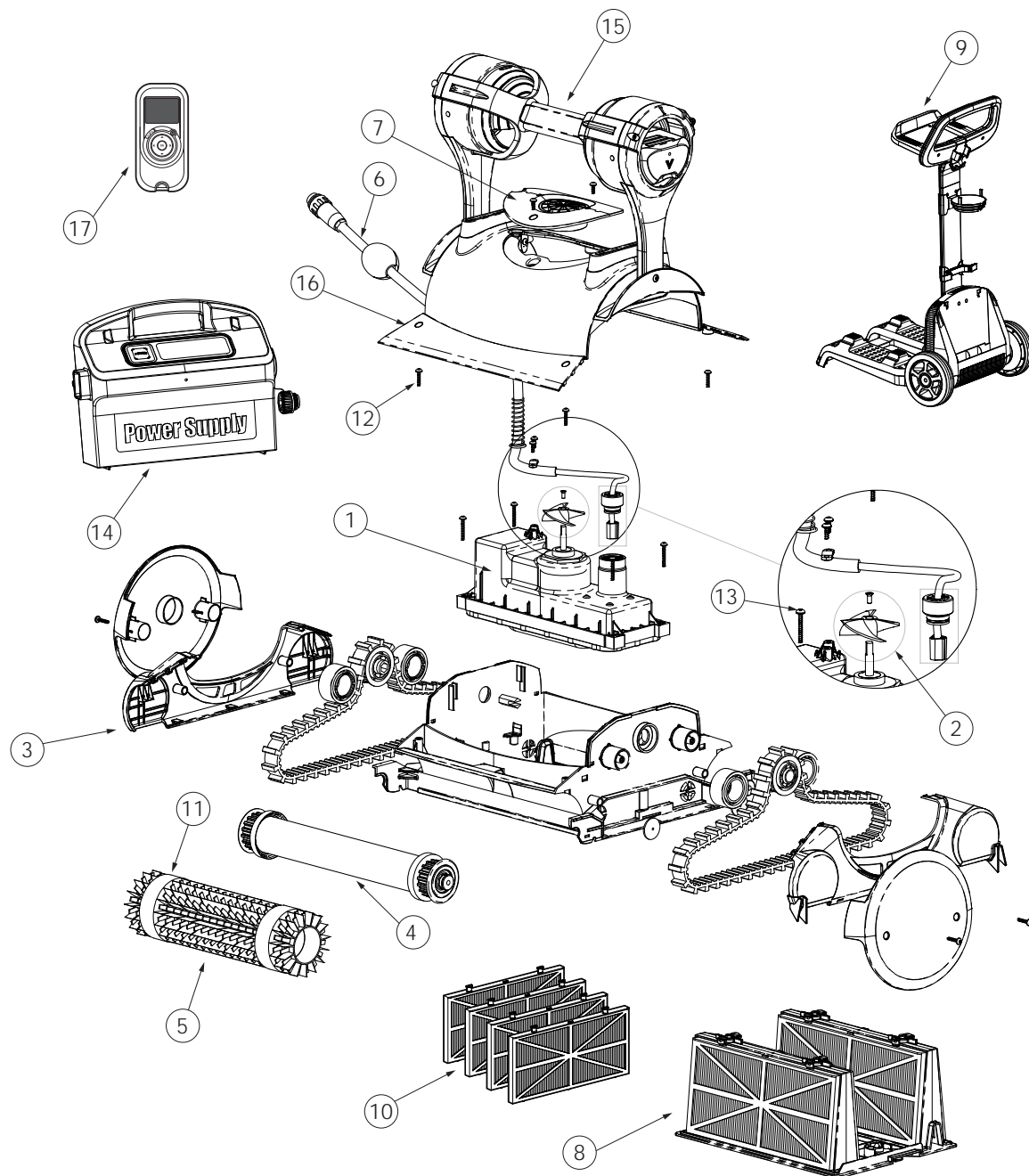
RÉF N°	PIÈCE N°	DESCRIPTION
--------	----------	-------------

1	360132	Moteur Prowler 820
2	360131	Turbine Prowler
3	360133	Piste de synchronisation Prowler
4	360134	Roue latérale Prowler
5	360135	Tube de roue Prowler
6	360136	Brosse Prowler
7	360137	Câble Prowler
8	360138	Boîtier pour Prowler 820

RÉF N°	PIÈCE N°	DESCRIPTION
--------	----------	-------------

9	360139	Couvercle de turbine Prowler
10	360125	Alimentation électrique Prowler 820
11	360140	Ensemble de cartouches
12	360141	Chariot
13	360123	Filtre à ressort
14	360142	Anneau de traction
15	360143	Petite vis
16	360144	Grande vis

PROWLER® 830 - Pièces de rechange illustrées



RÉF N°	PIÈCE N°	DESCRIPTION
--------	----------	-------------

1	360147	Moteur Prowler 830
2	360131	Moteur Prowler
3	360133	Piste de synchronisation Prowler
4	360135	Tube de roue Prowler
5	360136	Brosse Prowler
6	360137	Câble Prowler
7	360139	Couvercle de turbine Prowler
8	360140	Ensemble de cartouches
9	360141	Chariot

RÉF N°	PIÈCE N°	DESCRIPTION
--------	----------	-------------

10	360123	Filtre à ressort
11	360142	Anneau de traction
12	360143	Petite vis
13	360144	Grande vis
14	360126	Alimentation électrique Prowler 830
15	360145	Poignée Prowler 830
16	360146	Boîtier Prowler 830
17	360149	Télécommande Prowler 830



1620 HAWKINS AVE., SANFORD, NC 27330 • (919) 566-8000
10951 WEST LOS ANGELES AVE., MOORPARK, CA 93021 • (805) 553-5000
WWW.PENTAIRPOOL.COM

© 2012 Pentair Aquatic Systems. Tous droits réservés. Ce document pourra être modifié sans préavis.

P/N 370443 REV. C 12/7/12