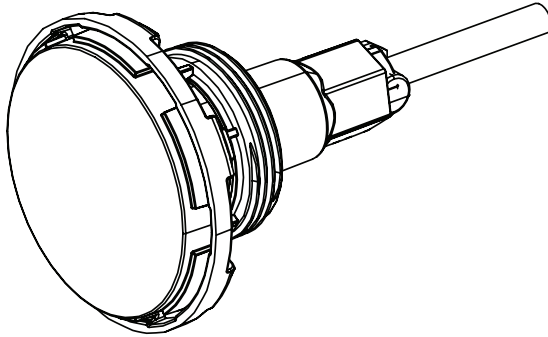




# LAMPE DEL INTELLIVIBE™ MEZZO



## GUIDE D'INSTALLATION ET D'UTILISATION

CONSIGNES DE SÉCURITÉ IMPORTANTES  
LISEZ ET SUIVEZ TOUTES LES INSTRUCTIONS  
CONSERVEZ CES INSTRUCTIONS

Digital copies of all IntelliVibe Mezzo manuals can be found at [www.pentair.com](http://www.pentair.com), or by scanning the provided QR code.

Se pueden encontrar copias digitales de todos los manuales de IntelliVibe Mezzo en [www.pentair.com](http://www.pentair.com), o escaneando el código QR proporcionado.

Des copies numériques de tous les manuels IntelliVibe Mezzo peuvent être trouvées sur [www.pentair.com](http://www.pentair.com), ou en scannant le code QR fourni.



# SERVICE À LA CLIENTÈLE/SOUTIEN TECHNIQUE

---

**Heures d'ouverture :** De 9 H AM À 7 H PM HNE (de 6 H AM À 4 H PM HNP)

**Téléphone :** 800 831-7133

**Site Web :** www.pentair.com

**Télécopieur :** 800 284-4151

## TABLE DES MATIÈRES

---

<b>IMPORTANTES CONSIGNES DE SÉCURITÉ</b> .....	ii - iii
<b>INSTALLATION</b> .....	1
Tableau d'éclairage de sortie .....	1
Dimensions de la lampe .....	1
Installation de la lampe dans une nano-niche ou un raccord mural de 1,5 po (États-Unis) .....	2
Installation de la lampe dans une nano-niche ou un raccord mural de 1,5 po (Canada) .....	3
Raccords muraux compatibles .....	4
Installation de conduits humides .....	4
Installation de conduits secs/scellés (à l'aide de la trousse fournie) .....	6
Rétroinstallations à fibre optique .....	8
Installation du câblage de la lampe .....	8
Schéma de câblage .....	9
<b>MAINTENANCE</b> .....	10
Remplacement de l'ensemble de lampes (dans une piscine ou un spa existant) .....	10
<b>DÉPANNAGE</b> .....	11
<b>PIÈCES DE RECHANGE</b> .....	12
Modèles IntelliVibe Mezzo .....	12
Pièces de rechange pour IntelliVibe Mezzo .....	12
Options de bague de finition .....	12
Dimensions de la bague de finition .....	13

LISEZ ET SUIVEZ TOUTES LES INSTRUCTIONS DE CE MANUEL
--

## MISES EN GARDE ET CONSIGNES DE SÉCURITÉ IMPORTANTES

**⚠ DANGER** UNE INSTALLATION ET UNE UTILISATION INAPPROPRIÉE DE CETTE LAMPE RISQUENT DE CAUSER DE GRAVES BLESSURES CORPORELLES OU LA MORT.

**⚠ DANGER** LES INSTALLATEURS, LES EXPLOITANTS ET LES PROPRIÉTAIRES DE PISCINES DOIVENT LIRE CES AVERTISSEMENTS ET TOUTES LES INSTRUCTIONS AVANT D'UTILISER LA LAMPE POUR PISCINE ET SPA.

**⚠ MISE EN GARDE** La plupart des codes des États, des provinces et des municipalités réglementent la construction, l'installation et l'exploitation des piscines et spas publics ainsi que la construction des piscines et spas résidentiels. Il est important de se conformer à ces codes, dont beaucoup réglementent directement l'installation et l'utilisation de ce produit. Pour de plus amples renseignements, consultez le code du bâtiment et le code sanitaire locaux.



**REMARQUE IMPORTANTE – À l'intention de l'installateur :** Ce guide d'installation et d'utilisation (« Guide ») contient des renseignements importants sur l'installation, le fonctionnement et l'utilisation sécuritaires de cette lampe sous l'eau pour piscine et spa. Ce guide doit être remis au propriétaire et/ou à l'utilisateur de cet équipement.



**MISE EN GARDE** Avant d'installer ce produit, lisez et suivez l'ensemble des instructions et des avertissements figurant dans le guide. Le non-respect des avertissements et des instructions pourrait entraîner des blessures graves, un décès ou des dommages à la propriété.

Composer le 800 831-7133 pour obtenir gratuitement des exemplaires supplémentaires de ces instructions. Rendez-vous à l'adresse [www.pentair.com](http://www.pentair.com) pour obtenir plus de renseignements sur ce produit.



**RISQUE DE CHOC ÉLECTRIQUE OU D'ÉLECTROCUTION :** LES LAMPES DE PISCINE SOUS L'EAU FONCTIONNEMENT À HAUTE TENSION, CE QUI PEUT ÉLECTROCUTER, BRÛLER OU CAUSER LE DÉCÈS.



Avant de travailler sur les lampes ou de procéder à leur entretien, débranchez toujours l'alimentation des lampes de spa ou de piscine en fermant le disjoncteur. Le non-respect de cette règle risque de provoquer des blessures graves, voire la mort, aux personnes responsables de l'entretien, aux utilisateurs de la piscine ou autres à la suite d'un choc électrique. Lors de l'installation et de l'utilisation de cet équipement électrique, observez toujours les précautions de base en matière de sécurité.

Ce produit doit être installé par un électricien agréé ou certifié ou un professionnel des piscines qualifié en conformité avec le Code national de l'électricité (CNE) courant, le Code NFPA 70 ou le Code de l'électricité du Canada (CEC), CSA C22.1. Tous les codes et ordonnances d'installation locaux en vigueur doivent également être respectés. Une mauvaise installation est une source de danger électrique pouvant provoquer des blessures graves, voire le décès, aux utilisateurs de la piscine, aux installateurs ou autres à la suite d'une décharge électrique, et risque de plus de causer des dommages matériels. Débranchez toujours l'alimentation électrique de la lampe de la piscine au disjoncteur avant d'en faire l'installation ou la désinstallation. Le non-respect de cette règle risque de provoquer des blessures graves, voire la mort, aux personnes responsables de l'entretien, aux utilisateurs de la piscine ou autres à la suite d'un choc électrique.

## MISES EN GARDE ET CONSIGNES DE SÉCURITÉ IMPORTANTES



**Normes réglementaires pour les pays en conformité avec la Commission électrotechnique internationale (CEI) :** La lampe doit être installée par un électricien agréé ou certifié ou un professionnel des piscines qualifié en conformité avec la norme CEI 364-7-702 actuelle et tous les codes et règlements locaux en vigueur. Une mauvaise installation est une source de danger électrique pouvant provoquer des blessures graves, voire la mort, aux utilisateurs de la piscine, aux installateurs ou autres à la suite d'un choc électrique, et risque aussi de causer des dommages matériels.

### INSTALLATEURS ET INSPECTEURS :

**LES LAMPES ET LE RACCORD MURAL FORMENT UN SYSTÈME COMPLET D'ÉCLAIRAGE À BASSE TENSION NON MÉTALLIQUE. CETTE CONFIGURATION NE REQUIERT PAS DE LIAISON OU DE MISE À LA TERRE SI ELLE EST ALIMENTÉE PAR UN TRANSFORMATEUR ISOLATION DE 300 WATTS HOMOLOGUÉ POUR PISCINE ET INSTALLÉE EN CONFORMITÉ AVEC LE CODE NATIONAL DE L'ÉLECTRICITÉ (NEC) EN VIGUEUR.**

**REMARQUE :** Le cordon d'alimentation de la lampe possède trois conducteurs. Les conducteurs noirs et blancs sont destinés à l'alimentation. Le conducteur vert est un fil de communication et n'est pas destiné à la mise à la terre. Les trois conducteurs doivent être connectés au contrôleur IntelliVibe directement ou par l'intermédiaire d'un boîtier de raccordement.

**DISPOSITIONS NEC POUR L'ÉCLAIRAGE SANS LIAISON :** Lorsque les lampes non métalliques à basse tension sont utilisées, le NEC courant prévoit une exception pour la liaison et la mise à la terre du luminaire dans les articles 680.6 et 680.23.

**DISPOSITIONS NEC DE COLLAGE D'EAU DE PISCINE :** Pour la liaison en eau de piscine prévue à l'article 680.26C du NEC, les piscines en béton sont considérées comme conductrices (reportez-vous à l'article 680.26 (b)(1) en raison de la porosité du béton et de la liaison des barres d'armature. Aucune liaison supplémentaire n'est requise.

**LUMINAIRES FIXES POUR PISCINE ET SPA :** Suivez ces directives lors de l'installation ou du remplacement des luminaires fixes de Pentair :

**UTILISEZ UN TRANSFORMATEUR DE SÉPARATION DE SÉCURITÉ SEULEMENT POUR FAIRE FONCTIONNER LA LAMPE.**

**CARACTÉRISTIQUES TECHNIQUES DES LUMINAIRES FIXES POUR PISCINE ET SPA : 14 VCA, 50/60 Hz**

Les lampes IntelliVibe Mezzo sont approuvées pour une installation verticale (vers le haut). Si la lampe est installée à la verticale, elle doit être placée au moins dix centimètres (4 pouces) sous le niveau de l'eau.

L'installation verticale n'est recommandée que dans les zones non occupées de la piscine (p. ex. pour éclairer le rebord des piscines à débordement).

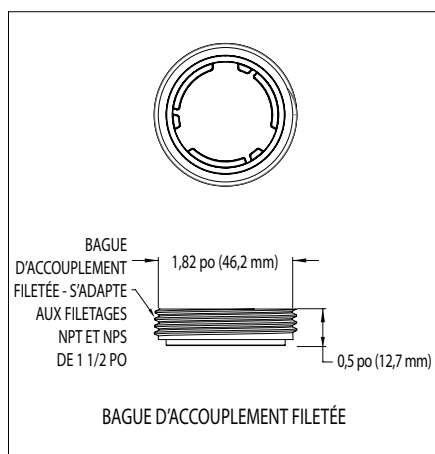
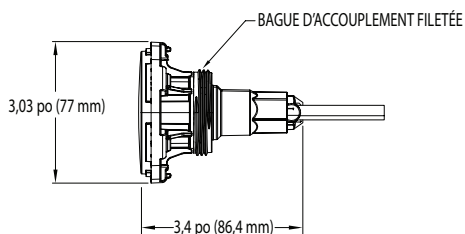
# INSTALLATION

## TABLEAU D'ÉCLAIRAGE DE SORTIE

- Maximum du contrôleur IntelliVibe : 200 W
- Puissance de sortie individuelle maximale : 100 W
- Sortie IntelliVibe Mezzo : 24 W

SI VOUS UTILISEZ UN TRANSFORMATEUR PS300 DE 300 VOLTAMPÈRES	
Nombre maximum de lampes par SORTIE DE 100 W :	
IntelliVibe Mezzo	4
Nombre maximal de lampes par CONTRÔLEUR (somme de toutes les sorties) :	
IntelliVibe Mezzo	8

## DIMENSIONS DE LA LAMPE



## INSTALLATION DE LA LAMPE DANS UN RACCORD MURAL DE 1,5 PO (ÉTATS-UNIS)

Les instructions suivantes décrivent la façon d'installer la lampe dans un raccord mural de 1 1/2 po.

**Remarque :** Les lampes IntelliVibe Mezzo sont approuvées pour une installation horizontale et verticale.

**AVANT DE COMMENCER :** Les informations qui suivent décrivent les tâches qui doivent être effectuées par un électricien avant l'installation du raccord mural. Voir la figure 1.



Assurez-vous que la piscine ou le spa sont conformes aux exigences de l'article 680-22 du Code national de l'électricité (NEC) en vigueur et de tous les codes et règlements locaux. Un électricien agréé ou certifié doit installer le système électrique afin de respecter ou de surpasser ces exigences avant l'installation de la lampe sous l'eau. Le système électrique de la piscine doit être conforme aux exigences du Code d'électricité national suivantes :

- Le boîtier de raccordement, le PS300 et le contrôleur IntelliVibe se situent à au moins 4 pouces (10,2 cm) au-dessus du niveau du sol ou de 8 pouces (20,3 cm) au-dessus du niveau d'eau maximal, si cette dernière distance est la plus élevée. Le boîtier de raccordement, le PS300 et le contrôleur IntelliVibe doivent être à au moins 4 pieds (1,2 m) du bord de la piscine. Voir la figure 1.
- L'électricien doit également consulter le service local des bâtiments afin de s'assurer que les systèmes électriques de la piscine ou du spa sont conformes aux exigences en vigueur.

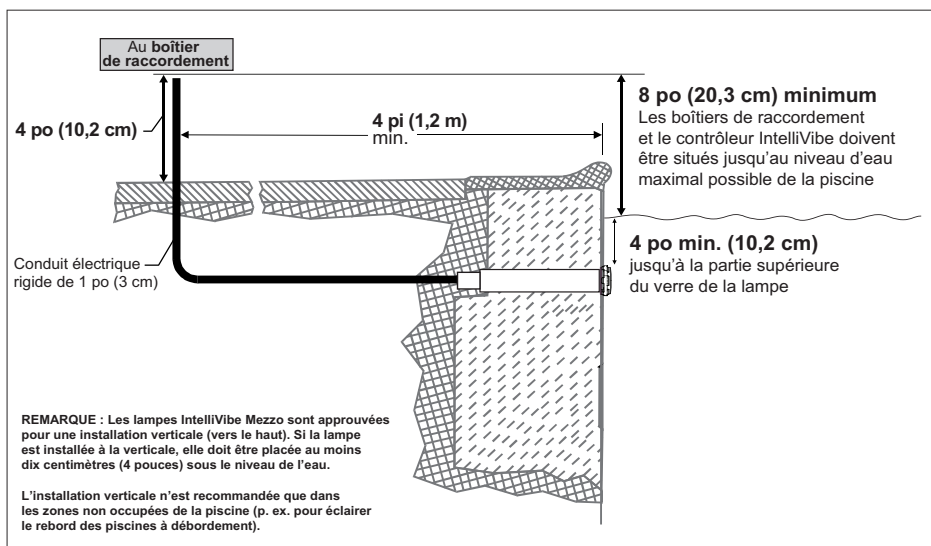


Figure 1

**Remarque :** Voir *Dimensions de la lampe* à la page 1.

## INSTALLATION DE LA LAMPE DANS UN RACCORD MURAL DE 1,5 PO (CANADA)



Assurez-vous que le système électrique de votre piscine est conforme aux exigences suivantes du Code canadien de l'électricité (CCE) et à tous les codes et règlements locaux. Un électricien agréé ou certifié doit installer le système électrique afin de respecter ou de surpasser ces exigences avant l'installation de la lampe et du boîtier. Certaines des exigences du CCE sont indiquées ci-dessous.

- Le boîtier de raccordement installé à la plate-forme doit être scellé au conduit pour empêcher l'eau d'y entrer. Voir la figure 2 ci-dessous.

Les informations suivantes concernent l'emplacement du boîtier de raccordement par rapport à la plate-forme au Canada seulement. Les boîtiers de raccordement doivent être installés à la plate-forme comme suit :

- au-dessus du niveau d'eau normal de la piscine;
- de façon à ce que le haut du boîtier soit situé au niveau ou au-dessus du niveau fini de la plate-forme de la piscine;
- à un endroit tel que le boîtier ne sera pas un obstacle; et
- de façon à ce que l'eau sur la plate-forme s'écoule loin du boîtier (voir le schéma ci-dessous).

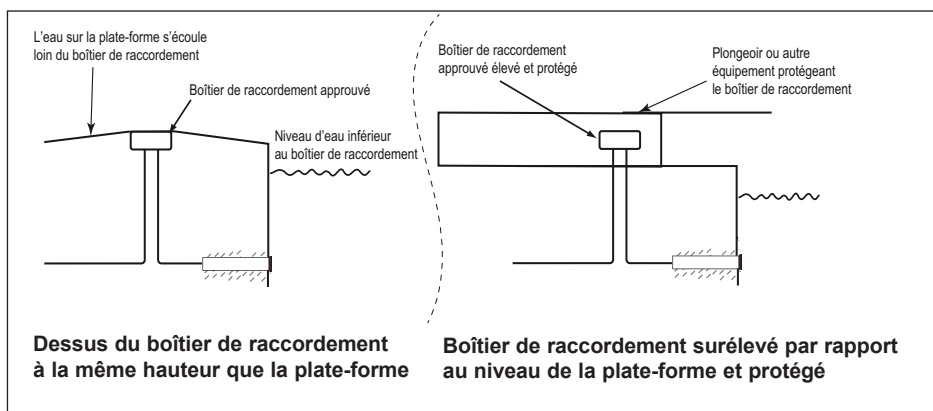


Figure 2

## RACCORDS MURAUX COMPATIBLES

Marque	Numéro de pièce	Marque	Numéro de pièce
PENTAIR	542402	WATERWAY	215-9170B
	542404		215-9890B
	542405		400-9150B
	542414		400-9170B
	542429	CMP	CMP25522100000
	86205100		CMP25550000000
HAYWARD	SP1022		CMP25550001060

L'adaptateur de la lampe IntelliVibe Mezzo permet le montage d'une lampe dans un raccord de retour de 1 1/2 po. Reportez-vous au tableau des raccords muraux compatibles ci-dessus.

### **POUR LES RÉTROINSTALLATIONS À FIBRE OPTIQUE, VOIR LA PAGE 8.**

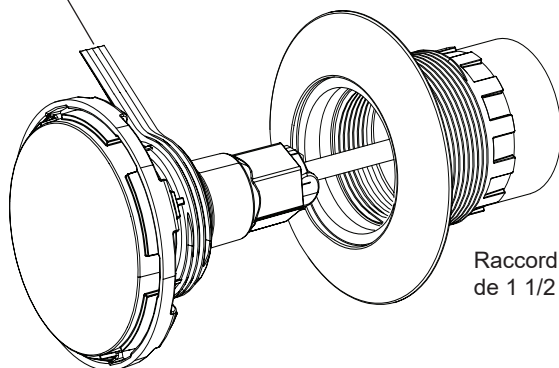
## INSTALLATION DE CONDUITS HUMIDES

**Remarque :** La bague d'accouplement fileté blanc est installée en usine sur l'ensemble de la lampe. Cet adaptateur permet de visser la lampe dans la plupart des raccords muraux pour lumière de 1 1/2 po.

Pour installer la lampe dans le raccord mural :

1. Faites passer le cordon d'alimentation de la lampe à travers le raccord mural de 1,5 po jusqu'au contrôleur IntelliVibe ou au boîtier de raccordement.
2. Enroulez du ruban scellant pour filetage autour des filetages mâles de la bague d'accouplement fileté blanc sur la lampe. Le ruban de filetage réduit la friction pour permettre à la lampe de s'installer complètement dans le raccord de retour de 1 1/2 po.
3. Tirez le cordon d'alimentation de la lampe à travers le conduit de façon à ce qu'environ 3 à 6 pouces du cordon soient visibles entre la lampe et le raccord mural.

Enroulez le ruban scellant pour filetage  
autour de la bague d'accouplement

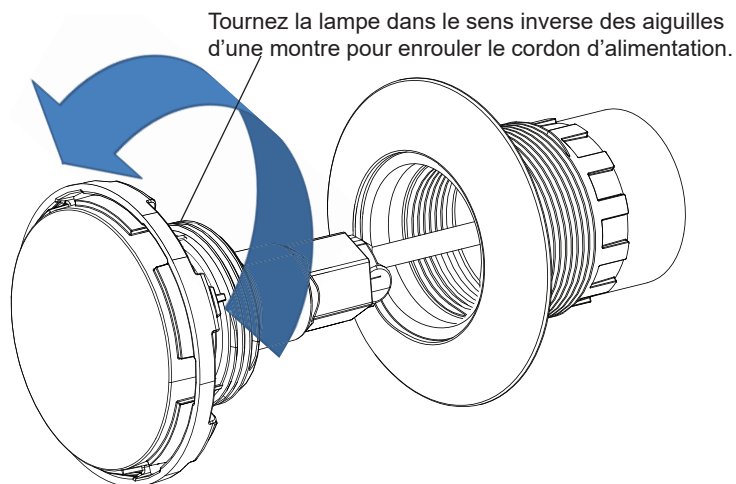


Raccord mural standard  
de 1 1/2 po



## INSTALLATION DE CONDUITS HUMIDES (suite)

4. Avec la lampe en main, tournez l'ensemble de la lampe d'environ cinq tours dans le sens contraire des aiguilles d'une montre. Cela évite que des torsions restent dans le cordon une fois la lampe entièrement installée.



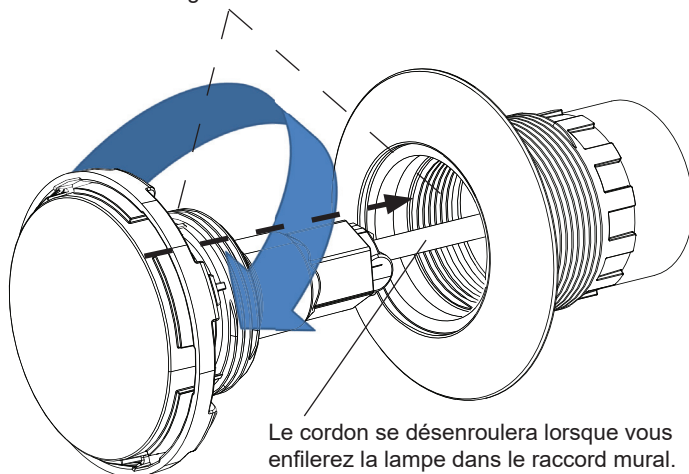
5. Assurez-vous que l'intérieur du raccord mural et de la bague d'accouplement filetée sont exempts de débris, puis vissez la lampe dans le raccord mural dans le sens des aiguilles d'une montre jusqu'à ce qu'elle soit bien serrée à la main.



**ATTENTION**

**SERRER UNIQUEMENT À LA MAIN. UN SERRAGE EXCESSIF PEUT ENDOMMAGER LA LAMPE DE MANIÈRE DÉFINITIVE.**

Tournez la lampe dans le sens des aiguilles d'une montre.



Le cordon se déenroulera lorsque vous enfilerez la lampe dans le raccord mural.

## INSTALLATION DE CONDUITS HUMIDES (suite)

6. Installez la bague de finition IntelliVibe Mezzo en alignant les languettes de la bague avec les canaux sur la circonférence extérieure de la lampe Mezzo. Poussez délicatement la bague de finition dans la lampe jusqu'à ce que les languettes de verrouillage s'enclenchent.

**Remarque :** Sélectionnez la taille correcte de la bague de finition en fonction du type d'installation en vous reportant au tableau *Options de bague de finition* à la page 12. Si la bague de finition entre en contact avec la paroi de la piscine avant de s'enclencher dans la lampe, une bague de finition plus courte doit être utilisée.

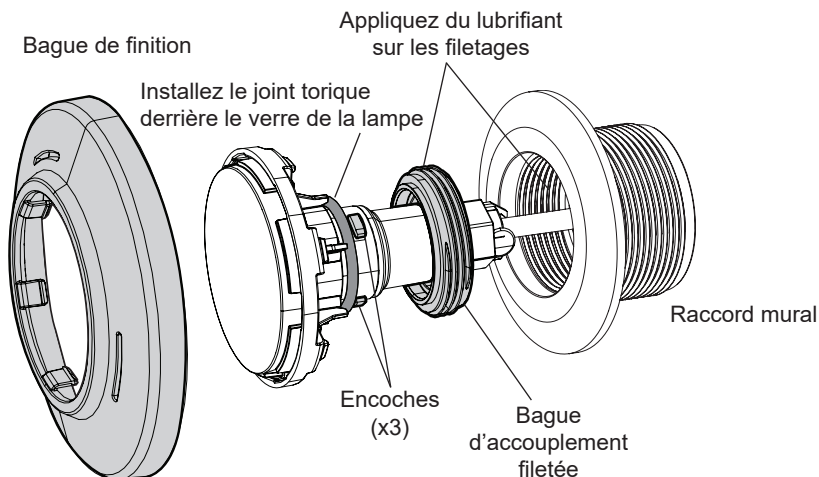
7. Passez à *Installation du câblage de la lampe* à la page 8.

## INSTALLATION DE CONDUITS SECS/SCELLÉS (À L'AIDE DE LA TROUSSE FOURNIE)

1. **Le niveau d'eau de la piscine doit être inférieur au raccord mural de la lampe.**
2. Placez le joint torique sur l'extrémité ouverte du câble de la lampe.

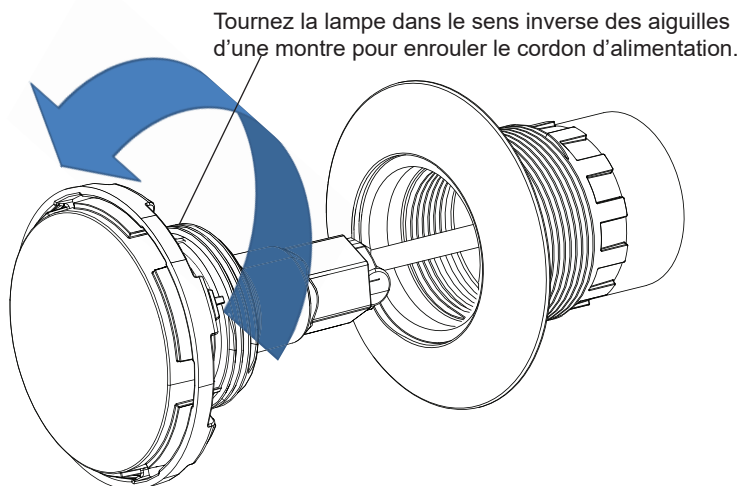
**Remarque :** N'étirez pas le joint torique sur la lampe, car l'endommagerait de manière permanente.

3. Déverrouillez la bague d'accouplement fileté de l'arrière de la lampe.
4. Étirez le joint torique sur la bague d'accouplement fileté.
5. À l'aide du lubrifiant fourni, lubrifiez le joint torique.
6. Faites glisser le joint torique sur l'ensemble de la lampe et au-dessus des trois encoches illustrées ci-dessous.
7. Faites glisser la bague d'accouplement fileté sur le joint torique et verrouillez-la à l'arrière de la lampe.
8. À l'aide du lubrifiant fourni, lubrifiez les filetages de la bague d'accouplement ainsi que les filetages internes du raccord mural.
9. Faites passer le cordon d'alimentation de la lampe à travers le raccord mural jusqu'à ce qu'il y ait environ 3 à 6 pouces de câble entre la lampe et le raccord mural.



## INSTALLATION DE CONDUITS SECS/SCELLÉS (suite)

10. Avec la lampe en main, tournez l'ensemble de la lampe d'environ cinq tours dans le sens contraire des aiguilles d'une montre. Cela évite que des torsions restent dans le cordon une fois la lampe entièrement installée.

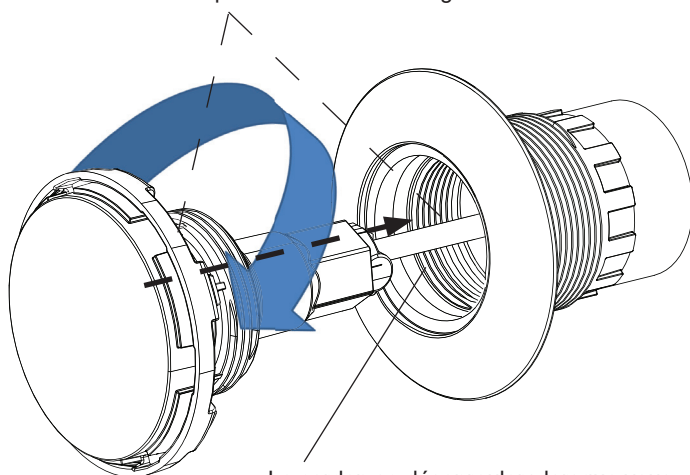


11. Assurez-vous que l'intérieur du raccord mural et de la bague d'accouplement filetée sont exempts de débris, puis vissez la lampe dans le raccord mural dans le sens des aiguilles d'une montre jusqu'à ce qu'elle soit bien serrée à la main.



**ATTENTION** SERRER UNIQUEMENT À LA MAIN. UN SERRAGE EXCESSIF PEUT ENDOMMAGER LA LAMPE DE MANIÈRE DÉFINITIVE.

Tournez la lampe dans le sens des aiguilles d'une montre.



Le cordon se désenroulera lorsque vous enfilerez la lampe dans le raccord mural.

## INSTALLATION DE CONDUITS SECS/SCELLÉS (suite)

12. Installez la bague de finition IntelliVibe Mezzo en alignant les languettes de la bague avec les canaux sur la circonférence extérieure de la lampe Mezzo. Poussez délicatement la bague de finition dans la lampe jusqu'à ce que les languettes de verrouillage s'enclenchent.

**Remarque :** Sélectionnez la taille correcte de la bague de finition en fonction du type d'installation en vous reportant au tableau *Options de bague de finition* à la page 12. Si la bague de finition entre en contact avec la paroi de la piscine avant de s'enclencher dans la lampe, une bague de finition plus courte doit être utilisée.

13. Passez à *Installation du câblage de la lampe* à la page 8.

## RÉTROINSTALLATIONS À FIBRE OPTIQUE

La lampe IntelliVibe Mezzo peut convenir à plusieurs types de rétroinstallations à fibre optique.

### **IMPORTANT :**

1. Avant de procéder à la rétroinstallation à fibre optique, vérifiez si la lampe s'insère correctement avant de retirer le système à fibre optique.
2. Se reporter à *Dimensions de la lampe* à la page 1.
3. Lisez toutes les instructions pour vérifier si les raccords de 1,5 po dans la piscine sont de la bonne dimension pour accueillir correctement la lampe.
4. Assurez-vous que le conduit précédemment utilisé pour loger les câbles de fibre optique répond aux exigences de tous les codes et règlements applicables aux conduits électriques pour une utilisation dans une piscine.

## INSTALLATION DU CÂBLAGE DE LA LAMPE

Pour connecter la lampe IntelliVibe Mezzo au contrôleur IntelliVibe ou au boîtier de raccordement :

1. Faites passer le cordon d'alimentation de la lampe IntelliVibe Mezzo à travers le raccord mural jusqu'à l'emplacement du contrôleur IntelliVibe ou au boîtier de raccordement.
2. Coupez le surplus de câble au contrôleur IntelliVibe ou au boîtier de raccordement. Laissez au moins 6 pouces (15,2 cm) de câble dans le boîtier de raccordement ou le contrôleur pour faciliter l'inspection de l'installation de la lampe dans le raccord mural.  
Voir la *Figure 1* à la page 2 pour l'installation du boîtier de raccordement aux États-Unis.  
Voir la *Figure 2* à la page 3 pour l'installation du boîtier de raccordement au Canada.
3. Branchez les 3 conducteurs aux couleurs correspondantes des fils du circuit dans le boîtier de raccordement. Fixez le couvercle du boîtier de raccordement.

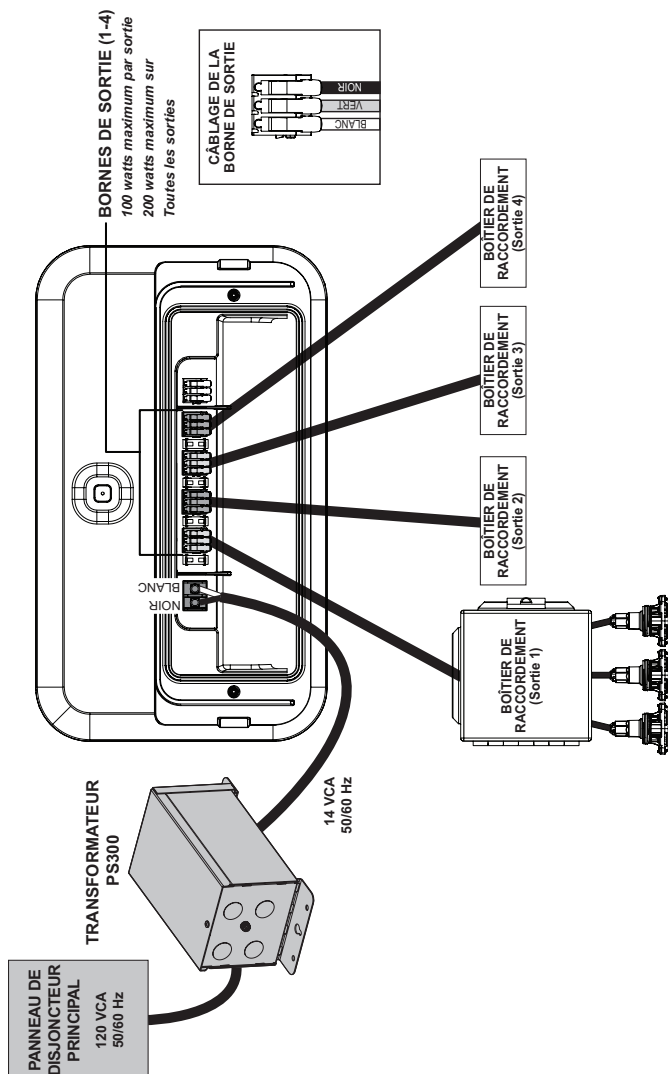
**Remarque :** Le cordon d'alimentation de la lampe possède trois conducteurs. Les conducteurs noirs et blancs sont destinés à l'alimentation. Le conducteur vert est un fil de communication et n'est pas destiné à la mise à la terre. Les trois conducteurs doivent être connectés au contrôleur IntelliVibe directement ou par l'intermédiaire d'un boîtier de raccordement.

## INSTALLATION DU CÂBLAGE DE LA LAMPE (suite)

4. Pour les connexions de câblage, reportez-vous au *Manuel du contrôleur IntelliVibe* (n° de pièce 619140)
5. Avant d'utiliser la lampe, remplissez la piscine d'eau jusqu'à ce que la lampe soit complètement submergée.

**ATTENTION** NE PAS FAIRE FONCTIONNER LA LAMPE HORS DE L'EAU.

## SCHÉMA DE CÂBLAGE



**Remarque :** Le conducteur vert de la lampe est un fil de communication et n'est pas destiné à la mise à la terre. Les trois conducteurs doivent être connectés au contrôleur IntelliVibe directement ou par l'intermédiaire d'un boîtier de raccordement.

# ENTRETIEN

## REPLACEMENT DE L'ENSEMBLE DE LAMPES (DANS UNE PISCINE OU UN SPA EXISTANT)

**⚠ DANGER**



Cette lampe sous l'eau doit être installée par un électricien agréé ou certifié ou un professionnel des piscines qualifié en conformité avec le Code national de l'électricité (CNE) en vigueur, le Code NFPA 70 ou le Code de l'électricité du Canada (CEC), CSA C22.1 et tous les codes et règlements locaux en vigueur. Une mauvaise installation est une source de danger électrique pouvant provoquer des blessures graves, voire le décès, aux utilisateurs de la piscine, aux installateurs ou autres à la suite d'un choc électrique, et risque en plus de causer des dommages matériels.

Débranchez toujours l'alimentation électrique de la lumière de la piscine au disjoncteur avant son entretien. Le non-respect de cette règle risque de provoquer des blessures graves, voire la mort, aux personnes responsables de l'entretien, aux utilisateurs de la piscine ou autres à la suite d'un choc électrique.

Les instructions suivantes décrivent la façon de retirer et d'installer l'ensemble de la lampe.

**⚠ MISE EN GARDE**

Une installation du système électrique de la piscine ou du spa non conforme aux exigences du code avant la mise en place de la lampe sous l'eau est une source de danger électrique pouvant provoquer le décès ou des blessures graves aux utilisateurs de la piscine, aux installateurs ou autres à la suite d'un choc électrique, et risque en plus de causer des dommages matériels.

1. **Éteignez l'interrupteur électrique ou mettez hors tension le disjoncteur à la source.**
2. Retirez le boîtier de raccordement de la lampe existante, le compartiment de câblage de la lampe, ou le couvercle de câblage du contrôleur IntelliVibe. Débranchez les fils de la lampe et fixez un ruban de tirage au cordon d'alimentation existant de la lampe. *Cela vous aidera à tirer le cordon d'alimentation de la lampe de remplacement à travers le conduit jusqu'au boîtier de raccordement.*
3. Retirez l'ensemble existant de lampe de la piscine ou du spa en tournant l'ensemble de la lampe d'un huitième de tour dans le sens contraire des aiguilles d'une montre pour libérer la lampe du raccord mural.
4. Dévissez complètement la lampe du raccord mural.
5. Tirez doucement la lampe (avec le ruban de tirage attaché) hors du raccord mural. Placez la lampe sur la plate-forme.
6. Sécurisez le cordon d'alimentation de la nouvelle lampe au ruban de tirage et passez le ruban de tirage et le câble jusqu'au boîtier de raccordement.
7. **Installez la lampe dans le raccord mural :** Reportez-vous à *Installation de conduits humides*, page 4, et *Installation de conduits secs/scellés* (à l'aide de la trousse fournie), page 6, pour des instructions spécifiques.

**⚠ ATTENTION**

**SERRER UNIQUEMENT À LA MAIN. UN SERRAGE EXCESSIF PEUT ENDOMMAGER LA LAMPE DE MANIÈRE DÉFINITIVE.**

8. **Branchez les 3 conducteurs aux fils du circuit dans le boîtier de raccordement :** Voir *Installation du câblage de la lampe* à la page 8.

**Si les lampes ne s'allument pas :**

1. Assurez-vous que l'alimentation est fournie au contrôleur IntelliVibe. Reportez-vous au *Manuel du contrôleur IntelliVibe (n° de pièce 619140)*.
2. Assurez-vous que les lampes sont correctement câblées au contrôleur IntelliVibe. Reportez-vous au *Manuel du contrôleur IntelliVibe (n° de pièce 619140)*.
3. Assurez-vous que le contrôleur IntelliVibe est installé correctement et configuré avec l'application Pentair Home.
4. Si les points 1 à 3 sont corrects, mesurez la tension fournie à la lampe depuis les conducteurs blanc et noir. Assurez-vous que la tension est comprise entre 15 et 20 VCC.

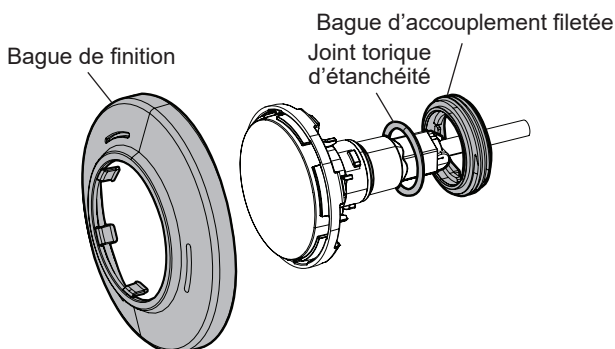
# PIÈCES DE RECHANGE

## MODÈLES INTELLIVIBE MEZZO

NUMÉRO DE PIÈCE	DESCRIPTION
602281	IntelliVibe Mezzo, cordon de 50 pi
602282	IntelliVibe Mezzo, cordon de 100 pi
602283	IntelliVibe Mezzo, cordon de 150 pi

## PIÈCES DE RECHANGE POUR INTELLIVIBE MEZZO

NUMÉRO DE PIÈCE	DESCRIPTION
620460	Bague d'accouplement fileté
620463	Joint torique d'étanchéité
618040	Adaptateur pour niche GloBrite (non illustré)



## OPTIONS DE BAGUE DE FINITION

	Peu profond (21 mm) Installations de fibre de verre	Profond (29 mm) Installations de vinyle	32 mm Rétroinstallations de vinyle GloBrite	16 mm Rétroinstallations de gunite GloBrite	36 mm Rétroinstallations de fibre de verre GloBrite
Gris	619110	619116	619122	619128	619134
Blanc	619111*	619117*	619123	619129	619135
Marron clair	619112	619118	619124	619130	619136
Noir	619113	619119	619125	619131	619137
Bleu	619115	619121	619127	619133	619139

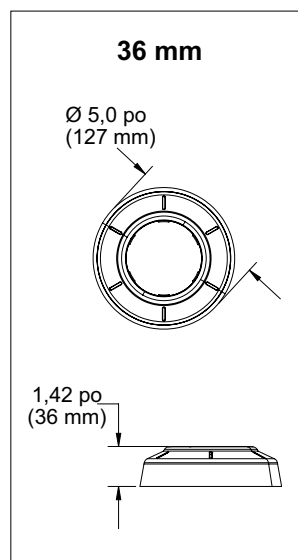
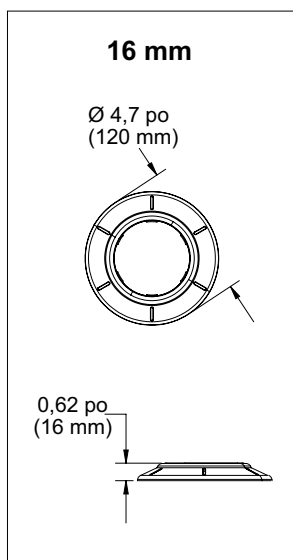
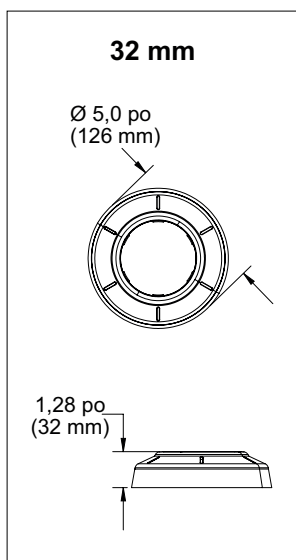
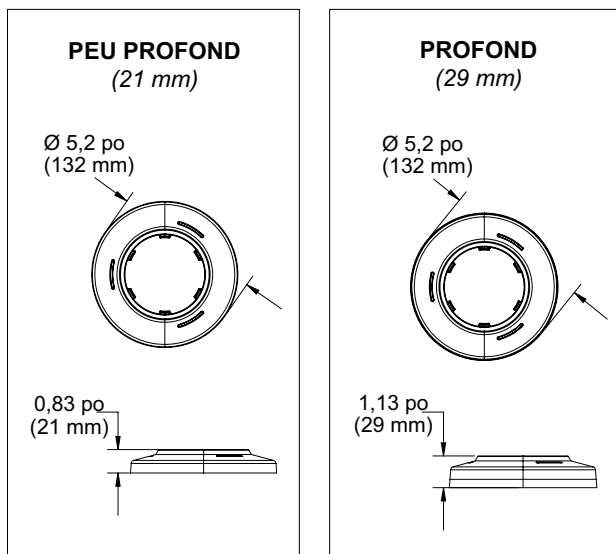
\*Inclus avec la lampe IntelliVibe Mezzo.

**Remarque :** Les anneaux de garniture sont livrés dans un sac de 5.



## DIMENSIONS DE LA BAGUE DE FINITION

Reportez-vous aux images dimensionnelles ci-dessous pour plus de détails sur la géométrie de chaque bague de finition.



## REMARQUES

---

## REMARQUES

---



1620 HAWKINS AVE., SANFORD, NC 27330 • 919 566-8000  
10951 WEST LOS ANGELES AVE., MOORPARK, CA 93021 • 805 553-5000

Toutes les marques de commerce et tous les logos Pentair indiqués appartiennent à Pentair. Les marques de commerce et les logos déposés et non déposés de tiers appartiennent à leurs propriétaires respectifs.

© Pentair, 2025. Tous droits réservés. [WWW.PENTAIR.COM](http://WWW.PENTAIR.COM)



N° de pièce 619177 RÉV. A 3/12/2025