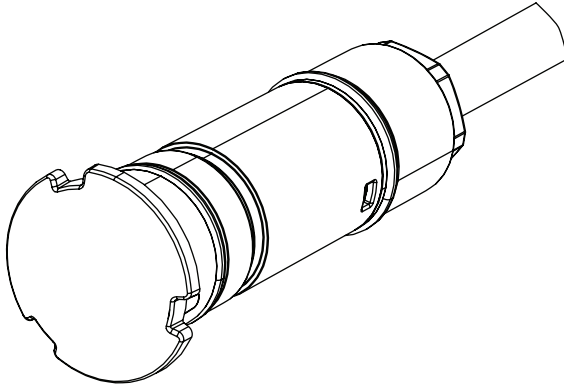




LUZ LED INTELLIVIBE™ NANO



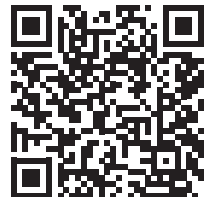
MANUAL DE USUARIO Y DE INSTALACIÓN

INSTRUCCIONES DE SEGURIDAD IMPORTANTES
LEA Y SIGA TODAS LAS INSTRUCCIONES
GUARDE ESTAS INSTRUCCIONES

Digital copies of all IntelliVibe Nano manuals can be found at www.pentair.com, or by scanning the provided QR code.

Se pueden encontrar copias digitales de todos los manuales de IntelliVibe Nano en www.pentair.com, o escaneando el código QR proporcionado.

Des copies numériques de tous les manuels IntelliVibe Nano peuvent être trouvées sur www.pentair.com, ou en scannant le code QR fourni.



ATENCIÓN AL CLIENTE/ASISTENCIA TÉCNICA

Horario: De 9:00 a. m. a 7:00 p. m., hora del este
(de 6:00 a. m. a 4:00 p. m., hora del Pacífico)

Teléfono: (800) 831-7133

Web: www.pentair.com

Fax: (800) 284-4151

ÍNDICE

INSTRUCCIONES DE SEGURIDAD IMPORTANTES	ii - iii
INSTALACIÓN	1
Tabla de iluminación de salida	1
Dimensiones de la luz	1
Instalación de la luz en nicho Nano o un aplique de pared de 1.5" (EE. UU.)	2
Instalación de la luz en nicho Nano o un aplique de pared de 1.5" (Canadá)	3
Instalación en conductos secos/sellados (use el kit provisto)	4
Instalación en conductos húmedos	5
Aplicaciones de actualización de fibra óptica	7
Instalación del cableado de iluminación	7
Diagrama de cableado	8
MANTENIMIENTO	9
Reemplazo del conjunto de luces (en una piscina o spa existente)	9
RESOLUCIÓN DE PROBLEMAS	10
PIEZAS DE REPUESTO	11
Modelos IntelliVibe Nano	11
Piezas de repuesto de IntelliVibe Nano	11
Kits de nicho disponibles	12

LEA Y SIGA TODAS LAS INSTRUCCIONES DE ESTE MANUAL

ADVERTENCIA IMPORTANTE E INSTRUCCIONES DE SEGURIDAD

⚠ PELIGRO NO INSTALAR O NO USAR CORRECTAMENTE ESTA LUZ PUEDE OCASIONAR LESIONES FÍSICAS GRAVES O INCLUSO LA MUERTE.

⚠ PELIGRO LOS INSTALADORES, OPERADORES Y PROPIETARIOS DE PISCINAS DEBEN LEER ESTAS ADVERTENCIAS Y TODAS LAS INSTRUCCIONES ANTES DE USAR LA LUZ DE PISCINA O SPA.

⚠ ADVERTENCIA La mayoría de los códigos estatales y locales residenciales regulan la construcción, la instalación y la operación de piscinas y spas públicos, así como la construcción de piscinas y spas residenciales. Es importante respetar dichos códigos, muchos de los cuales regulan de forma directa la instalación y el uso de este producto. Consulte los códigos locales en materia de construcción y salud para obtener más información.



AVISO IMPORTANTE - Aviso para el instalador: El presente manual de usuario e instalación («Manual») contiene información importante sobre la instalación, el funcionamiento y el uso seguro de esta luz de piscina y spa sumergible. Este manual deberá entregarse al propietario o al operador del equipo.

⚠ ADVERTENCIA Antes de instalar este producto, lea todos los avisos de advertencia y siga todas las instrucciones recogidas en este manual. No respetar las advertencias o no seguir las instrucciones puede provocar lesiones graves, la muerte o daños a la propiedad.

Llame al (800) 831-7133 para recibir copias adicionales gratuitas de estas instrucciones. Visite www.pentair.com para acceder a más información relacionada con este producto.

⚠ PELIGRO



RIESGO DE DESCARGA ELÉCTRICA O ELECTROCUCIÓN: LAS LUCES DE PISCINA SUMERGIBLES REQUIEREN UN ALTO VOLTAJE, LO QUE PUEDE PROVOCAR DESCARGAS, QUEMADURAS E INCLUSO CAUSAR LA MUERTE.

Antes de utilizar o realizar tareas de mantenimiento a las luces de la piscina, desconecte siempre el suministro eléctrico de las luces de la piscina y/o del spa desde el interruptor de origen.

Si no lo hace, la persona a cargo del trabajo o los usuarios de la piscina podrían sufrir lesiones graves o la muerte debido a choque eléctrico. Al instalar y usar este equipo eléctrico se deben tomar medidas de seguridad básicas.

La instalación de este producto debe hacerla un electricista con licencia o certificado o un profesional de piscinas cualificado conforme al Código Eléctrico Nacional de EE. UU. (NEC), NFPA 70 o el Código Eléctrico Canadiense (CEC), CSA C22.1. También se deben cumplir todos los códigos y ordenanzas locales pertinentes en materia de instalación. Una instalación incorrecta generará un riesgo eléctrico que podría causar la muerte o lesiones graves a usuarios de la piscina, instaladores y otras personas debido a descargas eléctricas, así como provocar daños a la fuente de alimentación. Desconecte siempre la alimentación de la luz de la piscina desde el interruptor antes de instalar o retirar la luz. De no hacerlo así, la persona a cargo del trabajo o los usuarios de la piscina podrían sufrir lesiones graves o la muerte debido a una descarga eléctrica.

ADVERTENCIA IMPORTANTE E INSTRUCCIONES DE SEGURIDAD

⚠️ ADVERTENCIA

Para países que cumplen con los estándares regulatorios de la Comisión Electrotécnica Internacional (IEC): Este aplique de luz debe ser instalado por un electricista con licencia o certificado o por personal de mantenimiento de piscinas cualificado según el IEC 364-7-702 y todos los códigos y ordenanzas locales aplicables. Una instalación incorrecta generará un riesgo eléctrico que podría causar la muerte o lesiones graves a usuarios de la piscina, instaladores y otras personas debido a descargas eléctricas, así como provocar daños en la propiedad.

INSTALADORES E INSPECTORES

LA LUZ Y EL APLIQUE DE PARED FORMAN UN SISTEMA COMPLETO DE ILUMINACIÓN DE BAJO VOLTAJE NO METÁLICO. ESTA CONFIGURACIÓN NO REQUIERE CONEXIÓN A TIERRA NI EMPALME CUANDO SE ALIMENTA CON UN TRANSFORMADOR DE AISLAMIENTO DE 300 VATIOS CON CLASIFICACIÓN PARA PISCINAS Y SE INSTALA DE CONFORMIDAD CON EL CÓDIGO ELÉCTRICO NACIONAL (NEC) ACTUAL.

AVISO: el cable de alimentación de la luz tiene tres conductores. Los conductores blanco y negro son para la alimentación. El conductor verde es un cable de comunicación y no está destinado a la conexión a tierra. Los tres conductores deben conectarse al controlador IntelliVibe directamente o mediante una caja de conexiones.

DISPOSICIONES NEC SOBRE ILUMINACIÓN SIN CONEXIÓN: cuando se utilizan luces de bajo voltaje no metálicas, el NEC actual establece una excepción a la conexión a tierra y empalme de luminarias en los Artículos 680.6 y 680.23.

DISPOSICIONES NEC SOBRE EMPALMES EN AGUA DE PISCINA: para el empalme en agua de piscina requerida por el Artículo 680.26C del NEC, las piscinas de hormigón se consideran conductoras (consulte 680.26 (b)(1) debido a la porosidad del hormigón y la unión de las varillas. No se requiere ningún empalme adicional.

LUMINARIAS FIJAS PARA PISCINA Y SPA: siga estas pautas al instalar o reemplazar luminarias fijas Pentair:

PARA EL FUNCIONAMIENTO DE LA LUZ, UTILICE EXCLUSIVAMENTE UN TRANSFORMADOR DE AISLAMIENTO DE SEGURIDAD.

ESPECIFICACIONES DEL CONTROLADOR FIJO PARA PISCINA Y SPA: 14 V CA 50/60 Hz

Las luces IntelliVibe Nano han sido aprobadas para instalarse en posición vertical (mirando hacia arriba).

Las instalaciones de luces en vertical se recomiendan únicamente en áreas no ocupadas de la piscina (por ejemplo, para iluminar desde arriba un desbordamiento del borde de fuga).

INSTALACIÓN

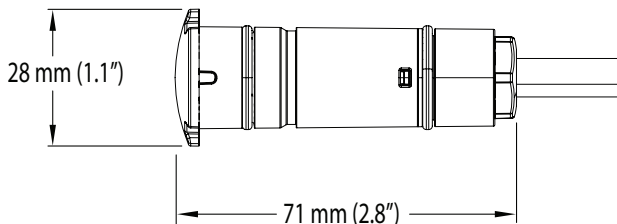
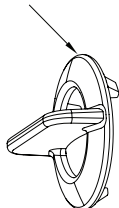
TABLA DE ILUMINACIÓN DE SALIDA

- Máximo del controlador IntelliVibe: 200 W
- Salida individual máxima: 100 W
- Salida de IntelliVibe Nano: 2 W

SI SE UTILIZA EL TRANSFORMADOR PS300 DE 300 VOLTIOS-AMPERIOS	
Número máximo de luces por SALIDA de 100 W:	
IntelliVibe Nano	40
Número máximo de luces por CONTROLADOR (suma de todas las salidas):	
IntelliVibe Nano	100

DIMENSIONES DE LA LUZ

Herramienta de instalación



INSTALACIÓN DE LA LUZ EN NICHOS NANO O UN APLIQUE DE PARED DE 1.5" (EE. UU.)

A continuación, se describe cómo instalar la luz en un aplique de pared de 1-1/2".

Nota: Las luces IntelliVibe Nano han sido aprobadas para instalarse en posición horizontal y vertical.

En caso de instalar IntelliVibe Nano en cualquier otro lugar QUE NO SEA una boquilla de retorno NPT de 1.5" en un conducto húmedo estándar, la luz deberá instalarse en un nicho personalizado. Consulte el *Manual de instalación del nicho IntelliVibe Nano* (Ref. 619148) para la instalación de un nicho personalizado.

ANTES DE COMENZAR: La siguiente información describe las tareas que debe realizar el electricista *antes* de instalar el aplique de luz. Consulte la figura 1.



ADVERTENCIA Asegúrese de que la piscina o el spa cumplan con los requisitos del Código Eléctrico Nacional (NEC) actual Artículo 680-22 y todos los códigos y ordenanzas locales. El sistema eléctrico deberá ser instalado por un electricista o instalador autorizado para cumplir o superar los requisitos antes de instalar la luz sumergible. Algunos de los requisitos del Código Eléctrico Nacional que debe cumplir el sistema eléctrico de la piscina son los siguientes:

- La caja de conexiones, el PS300 y el controlador IntelliVibe están ubicados al menos a 10.2 cm (4 pulgadas) sobre el nivel del suelo o 20.3 cm (8 pulgadas) sobre el nivel máximo del agua, lo que sea más alto. La caja de conexiones, el PS300 y el controlador IntelliVibe deben estar al menos a 1.2 m (4 pies) del borde de la piscina. Consulte la figura 1.
- Para asegurarse de que el sistema eléctrico de la piscina o el spa cumpla con todos los requisitos aplicables, el electricista también debe consultar al departamento de construcción local.

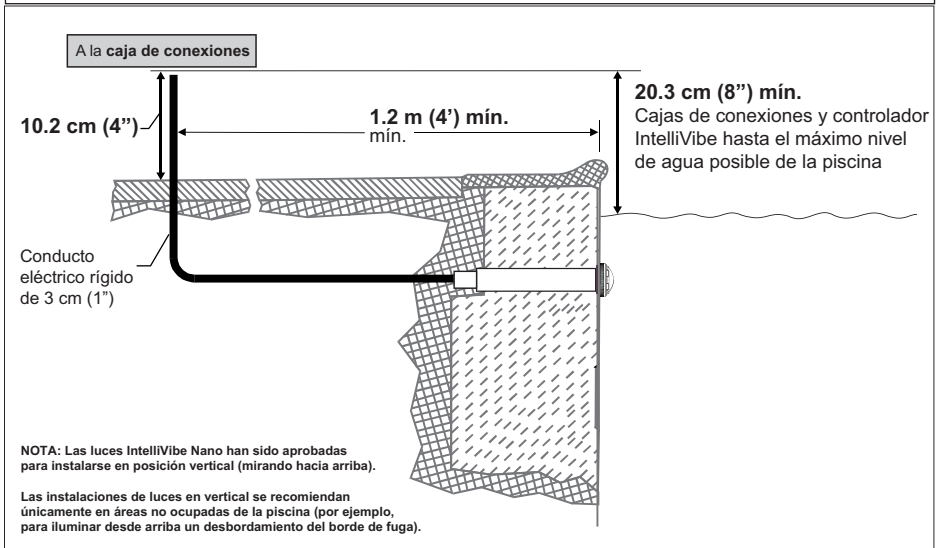


Figura 1

Nota: Consulte *Dimensiones de la luz* en la página 1.

INSTALACIÓN DE LA LUZ EN NICHOS NANO O UN APLIQUE DE PARED DE 1.5" (CANADÁ)

⚠ ADVERTENCIA Asegúrese de que el sistema eléctrico de su piscina cumpla con los siguientes requisitos del Código Eléctrico Canadiense (CE) y todos los códigos y ordenanzas locales. El sistema eléctrico deberá ser instalado por un electricista o instalador autorizado para cumplir o superar los requisitos antes de instalar la luz y el aplique. A continuación se presentan algunos de los requisitos del CE:

- La caja de conexiones/cubierta debe estar sellada al conducto para evitar que entre agua en la caja. Consulte la Figura 2 a continuación.

La siguiente información es para la caja de conexiones y la ubicación de la cubierta de la piscina únicamente para Canadá.

Las cajas de conexiones/cubiertas deben instalarse:

- por encima del nivel normal del agua de la piscina;
- de forma que la parte superior de la caja quede situada al nivel o sobre el nivel terminado de la cubierta de la piscina;
- en un lugar donde la caja no suponga un obstáculo; y
- donde el agua en la cubierta se drene lejos de la caja (consulte el diagrama a continuación).

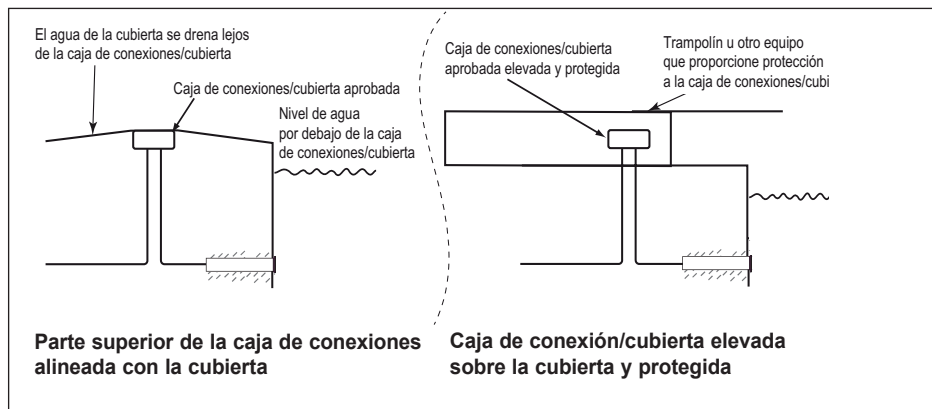
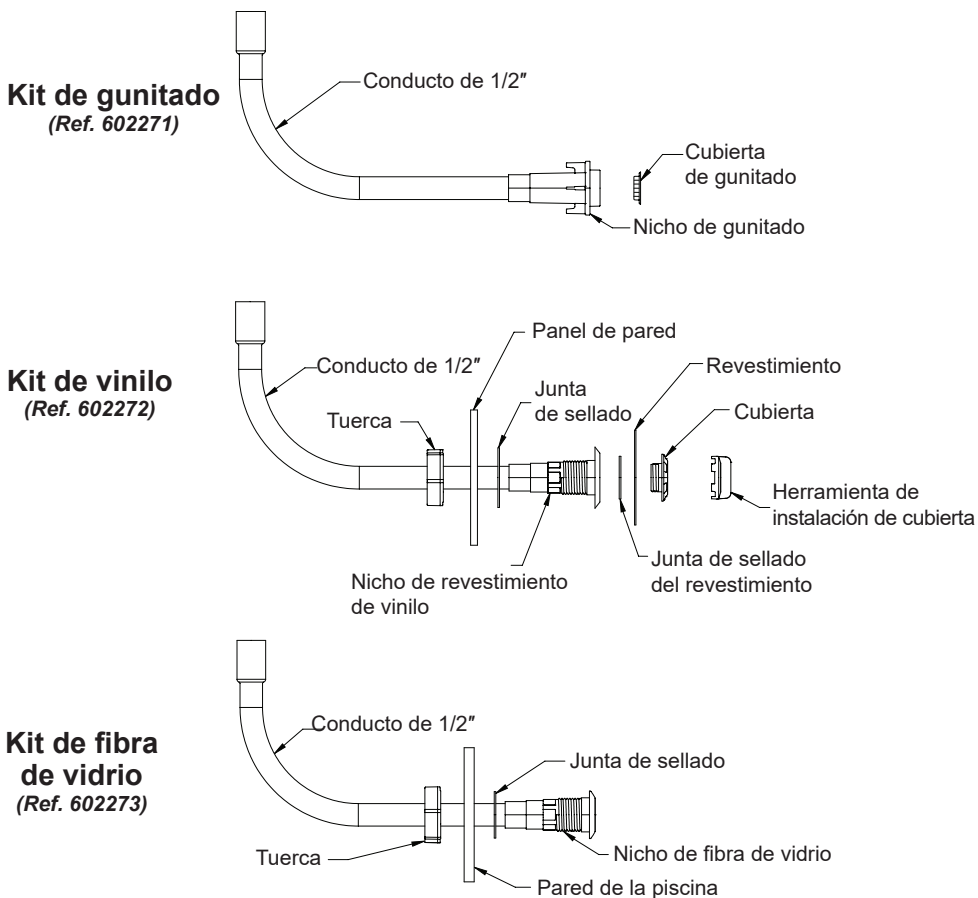


Figura 2

INSTALACIÓN EN CONDUCTOS SECOS/SELLADOS (USE EL KIT PROVISTO)

La instalación en conductos secos/sellados requiere uno de los kits de montaje de nichos que se muestran a continuación. Consulte el *Manual de instalación del nicho Nano* (Ref. 619148) para consultar las instrucciones de instalación del aplique.

1. El nivel del agua de la piscina debe estar por debajo del aplique de pared de la luz.
2. Pase el cable de alimentación de la luz a través del aplique de pared de 1.5" hasta el controlador IntelliVibe o la caja de conexiones.
3. Pase el cable de alimentación de la luz a través del aplique de pared hasta que quede aproximadamente entre 3 y 6 pulgadas de cable entre la luz y el aplique de pared.
4. Usando el lubricante provisto, lubrique ambas juntas tóricas preinstaladas en la luz.
5. Siga las instrucciones de instalación del nicho que se proporcionan en el *Manual de instalación del nicho Nano* (Ref. 619148).
6. Continúe a *Instalación del cableado de iluminación* en la página 7.



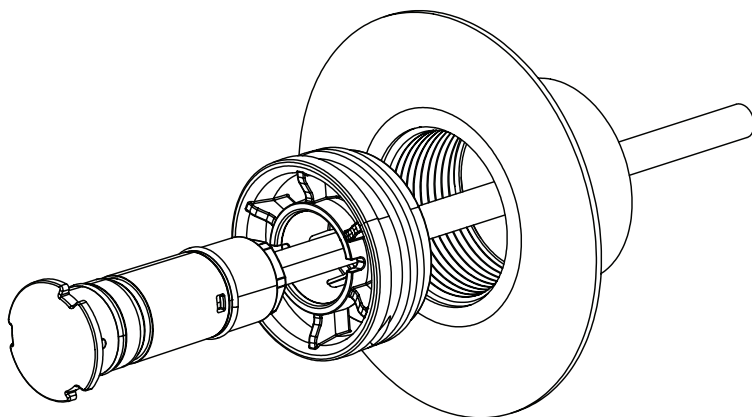
INSTALACIÓN EN CONDUCTOS HÚMEDOS

Nota: El *Adaptador roscado* (Ref. 602274) para el acople estándar IntelliVibe Nano de 1-1/2" no está incluido con la luz y debe comprarse por separado.

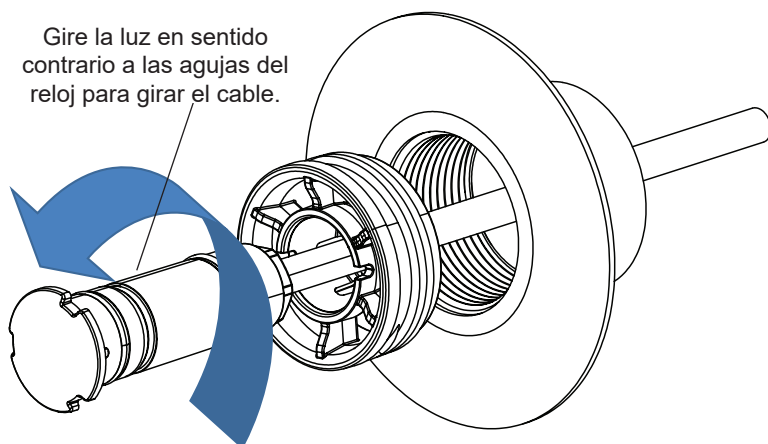
Nota: IntelliVibe Nano es una luminaria LED de bajo consumo (2 W) que produce significativamente menos luz que una luminaria de 12 W (como MicroBrite o IntelliVibe Micro). Está diseñada para su uso en áreas de piscinas pequeñas o como iluminación de acento.

Para instalar el aplique de pared en la piscina:

1. Pase el cable de alimentación de la luz a través del aplique de pared de 1.5" hasta el controlador IntelliVibe o la caja de conexiones.
2. Pase el cable de alimentación de la luz a través del conducto hasta que quede aproximadamente entre 3 y 6 pulgadas de cable visible entre el cuerpo de la luz y el aplique de pared.



3. Con la luz en la mano, gire el conjunto de luz aproximadamente cinco vueltas en sentido contrario a las agujas del reloj. Esto evita que queden torceduras en el cable después de que la luz esté completamente instalada.



INSTALACIÓN EN CONDUCTOS HÚMEDOS (continuación)

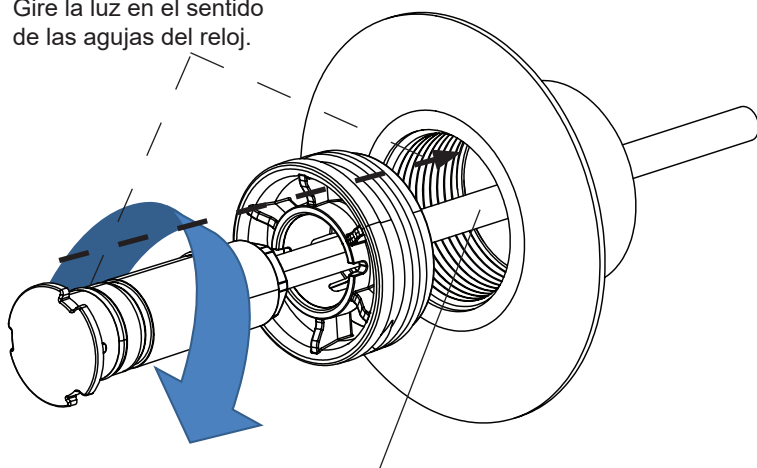
4. Asegúrese de que el interior del aplique de pared y el adaptador roscado estén limpios de residuos y enrosque la luz en el sentido de las agujas del reloj en el accesorio de pared hasta que quede bien ajustada.



PRECAUCIÓN

APRIETE SOLAMENTE CON LA MANO. APRETAR DEMASIADO PUEDE DAÑAR PERMANENTEMENTE LA LUZ.

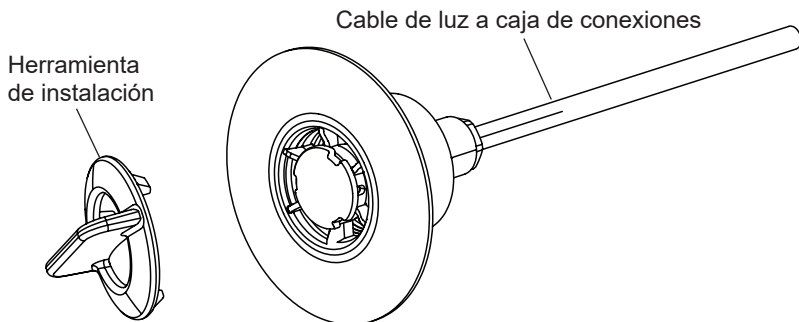
Gire la luz en el sentido de las agujas del reloj.



El cable se desenrollará a medida que la luz se enrosque en el soporte de pared.

5. Coloque la Herramienta de instalación de la luz Micro (Ref. 602275) sobre la parte delantera de la luz y ajuste la luz en el aplique de 1.5".

Nota: la luz debe estar colocada en su sitio de tal manera que solo pueda quitarse utilizando la herramienta de instalación de luz.



6. Continúe a *Instalación del cableado de iluminación* en la página 7.

APLICACIONES DE ACTUALIZACIÓN DE FIBRA ÓPTICA

La luz LED IntelliVibe Nano puede ser adecuada para muchas aplicaciones de actualización de fibra óptica.

IMPORTANTE:

1. Antes de continuar con la instalación de la actualización de fibra óptica, verifique que la luz encaje correctamente antes de retirar el sistema de fibra óptica.
2. Consulte *Dimensiones de la luz* en la página 1.
3. Lea todas las instrucciones para verificar que todos los apliques de 1.5" de la piscina tienen las dimensiones adecuadas para que la luz encaje correctamente.
4. Asegúrese de que el conducto que se utilizó anteriormente como alojamiento para los cables de fibra óptica cumpla con todos los códigos y regulaciones aplicables a los conductos eléctricos en aplicaciones de piscinas.

INSTALACIÓN DEL CABLEADO DE ILUMINACIÓN

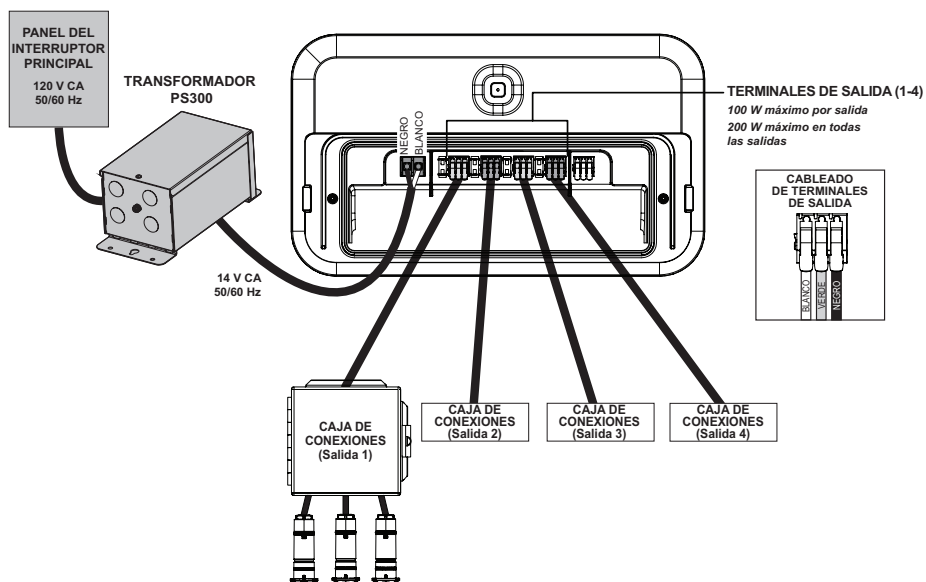
Para conectar la luz IntelliVibe Nano al controlador IntelliVibe o a la caja de conexiones:

1. Pase el cable de alimentación de la luz IntelliVibe Nano a través del aplique de pared hasta la ubicación del controlador IntelliVibe o la caja de conexiones.
2. En el controlador IntelliVibe o en la caja de conexiones, corte el cable sobrante. Deje al menos 15.2 cm (6 pulgadas) de cable en la caja de conexiones o el controlador para facilitar la inspección del aplique de pared para la instalación de la luz. Corte el cable sobrante.
Consulte la *Figura 1* en la página 2 para la instalación de cajas de conexiones en EE. UU.
Consulte la *Figura 2* en la página 3 para la instalación de cajas de conexiones en Canadá.
3. Conecte los 3 conductores a los cables de circuito de los colores correspondientes en la caja de conexiones. Fije la cubierta de la caja de conexiones.

Nota: el cable de alimentación de la luz tiene tres conductores. Los conductores blanco y negro son para la alimentación. El conductor verde es un cable de comunicación y no está destinado a la conexión a tierra. Los tres conductores deben conectarse al controlador IntelliVibe directamente o mediante una caja de conexiones.

4. Consulte el *Manual del controlador IntelliVibe (Ref. 619140)* para conexiones de cableado.
5. Antes de poner la luz en funcionamiento, llene la piscina con agua hasta que la luz quede completamente sumergida.

DIAGRAMA DE CABLEADO



Nota: el conductor verde de la luz es un cable de comunicación y no está destinado a la conexión a tierra. Los tres conductores deben conectarse al controlador IntelliVibe directamente o mediante una caja de conexiones.

MANTENIMIENTO

REEMPLAZO DEL CONJUNTO DE LUZ (EN UNA PISCINA O SPA EXISTENTE)

⚠ PELIGRO



La instalación de esta luz sumergible debe estar a cargo de un electricista o profesional acreditado para efectuar tareas de mantenimiento en piscinas de conformidad con el actual Código Eléctrico Nacional de EE. UU. (NEC), el Código Eléctrico Nacional (NFPA 70), el Código Eléctrico de Canadá (CEC), CSA C22.1 y todos los códigos y ordenanzas locales aplicables. Una instalación inadecuada generará un riesgo eléctrico que podría causar la muerte o lesiones graves a usuarios de la piscina, instaladores y otras personas debido a una descarga eléctrica, y también podría provocar daños a la propiedad.

Siempre corte el suministro eléctrico de la luz de la piscina desde el interruptor antes de realizar tareas de mantenimiento. De no hacerlo así, la persona a cargo del trabajo o los usuarios de la piscina podrían sufrir lesiones graves o la muerte debido a una descarga eléctrica.

Las siguientes instrucciones de extracción e instalación describen cómo extraer e instalar el conjunto de luces.

⚠ ADVERTENCIA

No mantener el sistema eléctrico de la piscina/spa de acuerdo con los requisitos normativos antes de instalar la luz sumergible puede suponer un riesgo de descargas eléctricas que podrían ocasionar daños materiales y lesiones graves o incluso la muerte a los usuarios de la piscina/spa, los instaladores y otras personas, así como daños materiales.

1. **Desconecte el interruptor eléctrico o el disyuntor principal.**
2. Retire la caja de conexiones de luz existente, el compartimento de cableado de luz o la cubierta del cableado del controlador IntelliVibe. Desconecte los cables de luz y coloque un pasacables al cable de alimentación de luz existente. *Esto ayudará a pasar el cable de alimentación de la luz de repuesto a través del conducto hasta la caja de conexiones.*
3. **Retire el conjunto de luz de la piscina existente de la piscina o spa.** Utilice la herramienta de instalación proporcionada (*Ref. 602158z*) para girar el conjunto de luz en sentido antihorario 1/8 de vuelta para liberar la luz del aplique de pared.
4. Desenrosque completamente la luz del aplique de pared.
5. Saque lentamente la luz (junto con el pasacables) del aplique de pared. Deje la luz en la cubierta.
6. Asegure el nuevo cable de alimentación de luz al pasacables y páselos por la caja de conexiones.
7. **Instalar la luz en el aplique de pared:** Consulte *Instalación en conductos húmedos, página 5* y *Instalación en conductos secos/sellados (use el kit provisto), página 4* para obtener instrucciones específicas.
8. **Conecte los 3 conductores a los cables de circuito correspondientes en la caja de conexiones:** Consulte *Instalación del cableado de iluminación* en la página 7.

RESOLUCIÓN DE PROBLEMAS

Si no se enciende ninguna luz:

1. Asegúrese de que el controlador IntelliVibe recibe energía. Consulte el *Manual del controlador IntelliVibe (Ref. 619140)*.
2. Asegúrese de que las luces estén conectadas correctamente al controlador IntelliVibe. Consulte el *Manual del controlador IntelliVibe (Ref. 619140)*.
3. Asegúrese de que el controlador IntelliVibe esté instalado correctamente y conectado a la aplicación Pentair Home.
4. Si los pasos 1-3 son correctos, mida el voltaje que llega a la luz desde los conductores blanco y negro. Asegúrese de que el voltaje esté entre 15 y 20 V CC.

PIEZAS DE REPUESTO

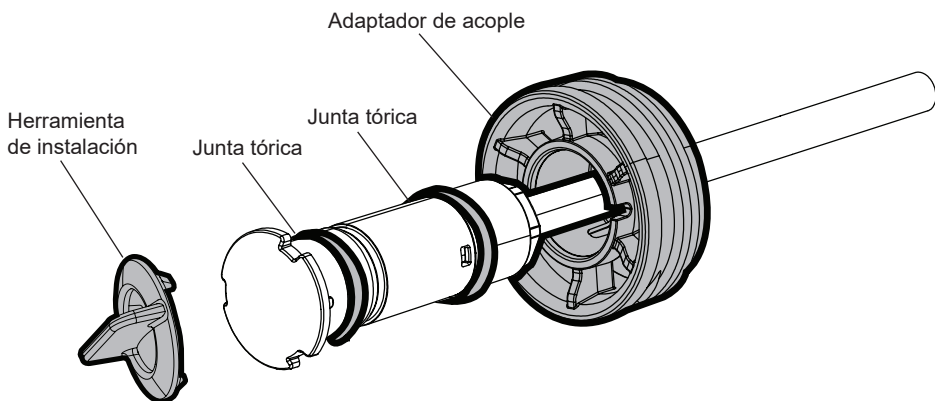
MODELOS INTELLIVIBE NANO

REFERENCIA	DESCRIPCIÓN
602268	Conjunto de luz, cable de 50 pies
602269	Conjunto de luz, cable de 100 pies
602270	Conjunto de luz, cable de 150 pies

PIEZAS DE REPUESTO DE INTELLIVIBE NANO

REFERENCIA	DESCRIPCIÓN
602271*	Kit de nicho, gunitado
602272*	Kit de nicho, vinilo
602273*	Kit de nicho, fibra de vidrio
602274	Adaptador de acople de 1.5 pulgadas
602275	Herramienta de instalación y juntas tóricas (incluye 10 juntas tóricas)
602276	Herramienta de extracción, vinilo
619114	Cubierta de vinilo para nicho, gris (5 uds.)
619120	Cubierta de vinilo para nicho, blanco (5 uds.)
619126	Cubierta de vinilo para nicho, tostado (5 uds.)
619132	Cubierta de vinilo para nicho, negro (5 uds.)
619138	Cubierta de vinilo para nicho, azul (5 uds.)

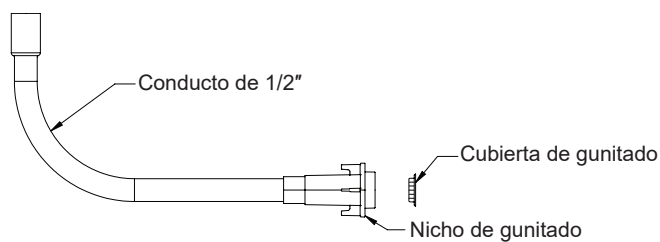
(*) Consulte Kits de nicho disponibles, página 12 para conocer el contenido del kit.



KITS DE NICHOS DISPONIBLES

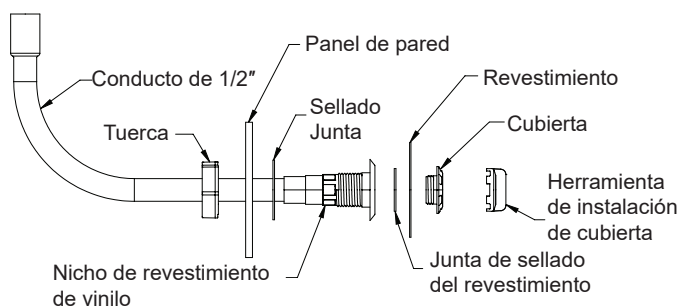
Kit de gunitado

(Ref. 602271)



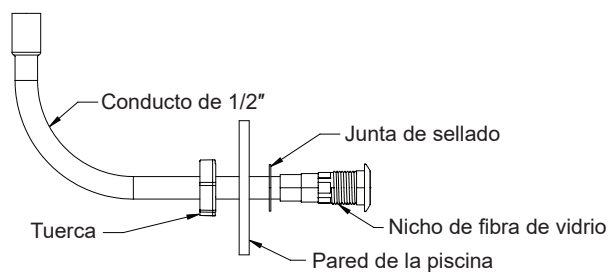
Kit de vinilo

(Ref. 602272)



Kit de fibra de vidrio

(Ref. 602273)



NOTAS

NOTAS

NOTAS



1620 HAWKINS AVE., SANFORD, NC 27330 • (919) 566-8000
10951 WEST LOS ANGELES AVE., MOORPARK, CA 93021 • (805) 553-5000

Todas las marcas comerciales y los logotipos de Pentair indicados son propiedad de Pentair. El resto de marcas comerciales y logotipos registrados o sin registrar de terceros son propiedad de sus respectivos propietarios.

© 2025 Pentair. Todos los derechos reservados. WWW.PENTAIR.COM



Ref. 619172 REV. A 3/12/25